



Nagergrøften

Kommunevandløb nr. 3.7.24

i

Randers Kommune



Indhold

Bilagsfortegnelse	4
1 Forord	5
2 Grundlaget for regulativet.....	6
3 Betegnelse af vandløbet	7
3.1 Plankort over vandløbet	7
4 Vandløbets skikkelse, dimensioner og vandføringsevne.....	9
5 Bygværker.....	10
5.1 Broer, Spange og overkørsler	10
5.2 Afmærkning langs vandløbet.....	10
5.3 Placering af tilløb	10
5.4 Ledninger	11
5.5 Styrt, sandfang og stem	11
6 Administrative bestemmelser	12
6.1 Generelt	12
6.2 Bygværker.....	12
6.3 Dræn og rørudløb	12
7 Vedligeholdelse	14
7.1 Overordnede retningslinjer	14
7.2 Vedligeholdelse af bygværker og skråningssikringer	14
7.3 Oprensning	14
7.4 Kontrol af regulativ.....	14
7.5 Ekstraordinær oprensning (alle strækninger):	15
7.6 Grødeskæring	16
7.7 Kantskæring.....	16
7.8 Fordeling af ulemper, som lodsejerne eller brugerne skal tåle.....	17
7.9 Klager vedrørende vandløbets vedligeholdelse	17
8 BREDEJERFORHOLD	18
8.1 Bræmmer.....	18
8.2 Hegning.....	18
8.3 Kreaturvanding og vandindvinding.....	18
8.4 Byggelinjebestemmelser og naturbeskyttelse	19
8.5 Arbejdsbælter og overkørsler ved udløb.....	19

8.6 Ændringer af vandløbets tilstand	19
8.7 Forurening af vandløbet	19
8.8 Opsamling af sand, slam og grøde ved bygværker	20
8.9 Dræning af okkerpotentielle arealer og udledning af okkerholdigt spildevand	20
8.10 Nye drænudløb og fælles rørledninger	20
8.11 Broer, nedlægning af rørledninger i vandløbene og lignende	20
8.12 Beskadigelse og påbud	20
8.13 Straf	21
9 Sejlads og rekreative interesser	22
10 Tilsyn	23
11 REVISION	23
12 IKRAFTTRÆDEN	23

Bilagsfortegnelse

1. Plankort
2. Redegørelse
3. Længdeprofiler
4. Tværprofiler
5. Regulativ vandstande middel- og maxafstrømning længdeprofil
6. Regulativ vandstande middel- og maxafstrømning tværprofil

1 Forord

Nærværende regulativ danner retsgrundlag for administrationen af kommunevandløbet Nagergrøften.

Randers Kommune er vandløbsmyndighed for vandløbet.

Regulativet fastlægger regler for forholdene omkring de afvandings- og miljømæssige forhold.

Hensigten med vedligeholdelsen er at sikre afvandingen, og ikke ændre den terrestriske § 3 natur i området omkring Nagergrøften.

Regulativet indeholder desuden en række bestemmelser om bredejerforhold, sejlads og andre administrative bestemmelser samt en redegørelse for plangrundlaget.

De fysiske dimensioner er fastlagt ud fra de hidtidige regulativedimensioner.

Regulativet består af en tekstdel, der bl.a. omfatter ovenstående bestemmelser. Til tekstdelen er der udarbejdet bilagsmateriale i form af plankort og længdeprofiler.

Derudover er der lavet en redegørelse, der nærmere beskriver baggrunden for og konsekvenserne af regulativets bestemmelser.

Forslag til dette regulativ har været fremlagt for offentligheden til gennemsyn i mindst 8 uger. Eventuelle indsigelser og ændringsforslag m.v. har kunnet indgives skriftligt til vandløbsmyndigheden indenfor 8 ugers fristen.

Der kan siden regulativets vedtagelse være fremkommet mindre ændringer og tilføjelser.

Spørgsmål om Nagergrøften kan rettes til:

Randers Kommune
Teknik og Miljø
Laksetorvet
8900 Randers C
Tlf. 8915 1515
E-mail: Natur@Randers.dk

2 Grundlaget for regulativet

Nagergrøften er optaget som kommunevandløb i Randers Kommune.

Regulativet er udarbejdet på grundlag af:

- Lovbekendtgørelse nr. 127 af 26/01/2017 (vandløbsloven)
- Bekendtgørelse nr. 919 af 27/06/2016 (Bekendtgørelse om regulativer for offentlige vandløb)
- Cirkulære nr. 21 af 26. februar 1985 om vandløbsloven samt de eksisterende forhold
- Cirkulæreskrivelse af 20. juli 1984 om standardregulativ for offentlige vandløb.

Vandløbsloven er det primære lovgrundlag for udarbejdelse af regulativer. Statens Vandområdeplaner, Lov om vandplanlægning, naturbeskyttelsesloven, planloven, miljøbeskyttelsesloven samt habitatdirektivet danner det øvrige lovgrundlag for vandløbet. De enkelte love og deres betydning for regulativet er nærmere beskrevet i redegørelsen.

Regulativet er endvidere udarbejdet på grundlag af:

- Regulativ for Nagergrøften udarbejdet af Purhus Kommune, december 1996
- Vandløbsopmåling af Nagergrøften januar 2017 udført af Orbicon

Nærværende regulativ erstatter regulativet for kommunevandløbet Nagergrøften udarbejdet af Purhus Kommune i december 1996 (Regulativ nr. 5 Vestlige Vandløb).

3 Betegnelse af vandløbet

Dette regulativ omfatter kommunevandløbet Nagergrøften på strækningen fra st. 0 ved matr.3e Over Fussing By, Ø. Bjerregrav samt 6m Over Fussing By, Ø. Bjerregrav og til endepunktet ved udløb i Skals Å ved st. 3190 ved matr. 1i Rejstrup By, Sønderbæk.

Regulativet omfatter i alt 3190 m vandløb.

3.1 Plankort over vandløbet

Vandløbets beliggenhed er beskrevet med følgende UTM 32-koordinater:

Nagergrøften	Utm-koordinater
St. 0	N 6.260.813 E 553.065
St. 3190	N 6.263.424 E 553.617

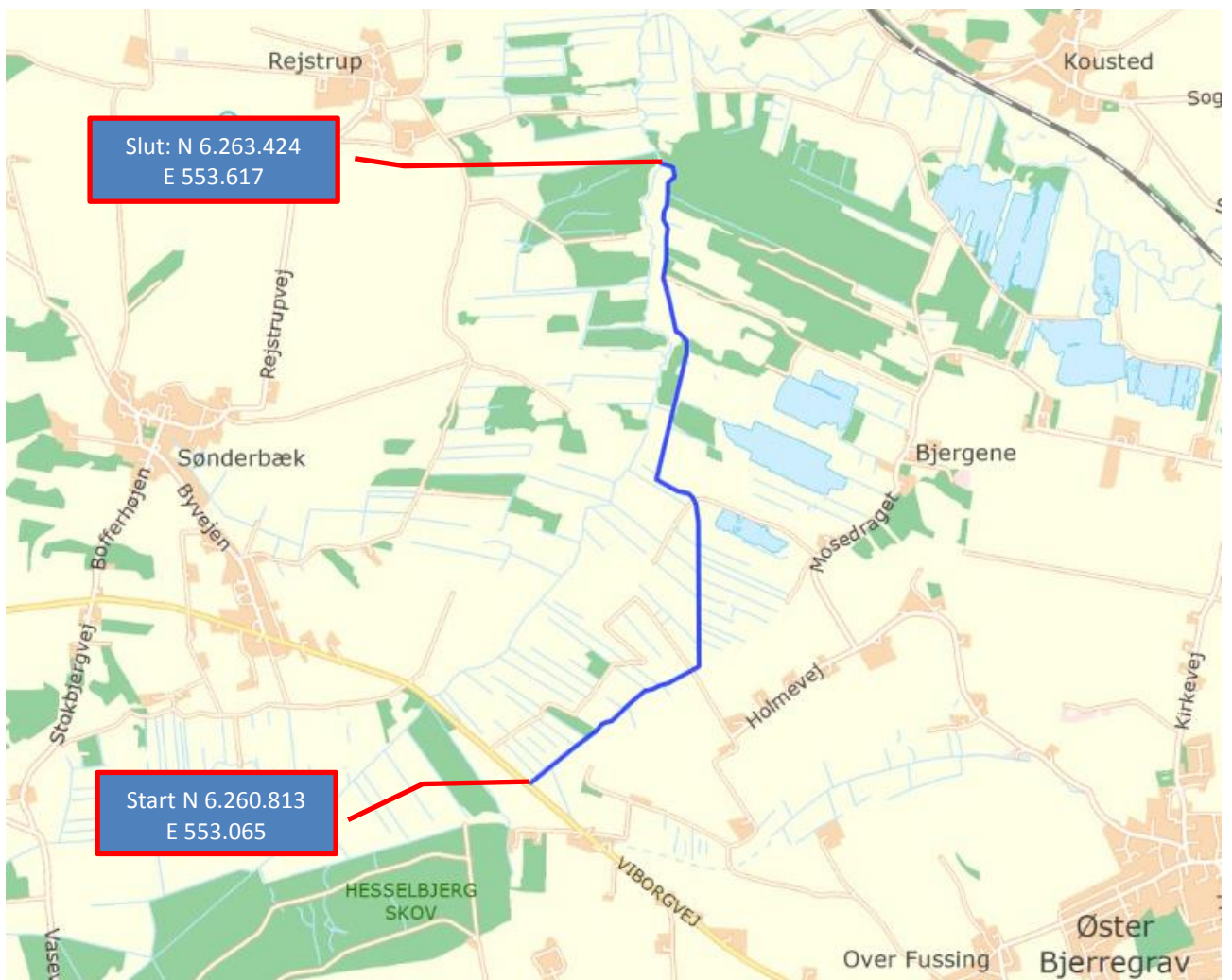
Med hensyn til vandløbets nærmere beliggenhed henvises til nedenstående plankort, hvoraf vandløbssystemets topografiske opland fremgår, samt til det efterfølgende kort med UTM-koordinater.

Nagergrøften har et topografisk opland på 0,01 km² ved start i st. 0 og 6,9 km² ved st. 3190 ved udløb i Skals Å. Vandløbet har en samlet længde på 3190 meter.

Der henvises i øvrigt til det i bilagsfortegnelse nævnte plankort (Bilag 1).



Figur 1 Kort med det topografiske opland for Nagergrøften



Figur 2 Oversigtskort med UTM 32-koordinater for Nagergrøftens start ved Viborgvej og til udløb i Skals Å

4 Vandløbets skikkelse, dimensioner og vandføringsevne

Nagergrøften er stationeret fra den øvre ende med begyndelsespunktet i station 0. Stationeringen svarer til afstanden fra begyndelsespunktet i meter.

Randers Kommune har besluttet, at vedligeholdelsen af Nagergrøften fra st. 0 – 3190 skal ske på basis af vandløbets vandføringsevne, fastlagt ved en teoretisk geometrisk skikkelse. Det tilstræbes af hensyn til målsætningen, at vandløbet henligger i en tilstand med varierende bund- og dybdeforhold. Vandløbet kan således i princippet antage en vilkårlig skikkelse, blot vandføringsevnen i den grødefri periode (december-april) er lige så god som ved de anførte dimensioner. Alle koter er anført i DVR90.

Afstand fra øvre ende m	Vandløbets bundkote cm	Bundbredde cm	Fald ‰	Anlæg	Anmærkning
0	1047	60	X	X	Start vandløb
119	1022	60	0,65		
122	1020	X			
836	993		X	1:1,3	
842	983	100	0,4		
1570	961				
3190	900	X	X	X	Udløb i Skals Å

De anførte dimensioner er videreført fra det tidligere regulativ fra 1996.

5 Bygværker

Over vandløbet fører følgende bygværker registreret ved opmålingen i 2017:

5.1 Broer, Spange og overkørsler

Alle koter i DVR90

Station indløb m	Station udløb m	Bundkote indløb cm	Bundkote udløb cm	Dimension Indløb/udløb cm	Ejerforhold	Bemærkning
361	367	993	999	50/50	Privat	
660				Hele profilet		Spang
836	842	983	966	80/80	Privat	
1362				Hele profilet		Spang
1435				Hele profilet		Spang
1570	1577	947	946	80/100	Privat	
1954				Hele profilet		Spang
2198				Hele profilet		Spang
2653				Hele profilet		Spang
3100				Hele profilet		Spang
3111				Hele profilet		Spang
3148				Hele profilet		Spang
3166				Hele profilet		Spang

5.2 Afmærkning langs vandløbet

Langs Nagergrøften er der ikke anbragt skalapæle.

5.3 Placering af tilløb

I nedenstående skema ses de betydende, synlige udløb på opmålingstidspunktet i 2017. Alle koter i DVR90.

Vandløbets side bestemmes ved at kigge i nedstrøms retning.

Station m	Vandløbsside	Dimension cm	Udløbskote cm	Bemærkninger
40	Venstre	30	1076	
89	Venstre	30	1071	
109	Højre	150	1025	
192	Venstre	20	1061	
246	Venstre	30	1038	
303	Venstre	30	1041	
508	Venstre	30	1015	
524	Højre	40	1009	
630	Venstre	30	1030	
687	Venstre	30	1013	
702	Højre	40	996	
777	Venstre	50	1003	
834	Venstre	100	996	
849	Højre	40	1013	

Station m	Vandløbsside	Dimension cm	Udløbskote cm	Bemærkninger
951	Venstre	100	986	
972	Venstre	150	958	
988	Højre	50	961	
1034	Højre	50	995	
1062	Højre	50	974	
1166	Venstre	100	951	
1181	Højre	40	1004	
1271	Venstre	50	981	
1311	Højre	30	1002	
1343	Højre	50	994	
1375	Venstre	30	1004	
1469	Højre	30	989	
1486	Højre	40	988	
1750	Venstre	Ø12	970	Rørtilløb
1924	Højre	50	957	
2105	Højre	50	941	
2263	Højre	50	934	
2430	Højre	50	956	
2620	Højre	50	961	
2750	Højre	50	942	
2802	Højre	30	926	
3018	Højre	100	929	
3048	Højre	50	922	
3138	Højre	40	955	

5.4 Ledninger

Der er ikke registreret ledninger ved opmålingen i 2017.

For nærmere detail information om andre ledninger i området, kan der findes oplysninger i ledningsregistreringsdatabasen.

5.5 Styrt, sandfang og stem

Følgende styrt og stem er registreret på opmålingstidspunkterne:

Beliggenhed start	Beliggenhed slut	Beskrivelse	Ejerforhold
368	372	Sandfang	Randers Kommune

6 Administrative bestemmelser

6.1 Generelt

Nagergrøften administreres og vedligeholdes af Randers Kommune, som er vandløbsmyndighed.

Ejere eller brugere af vandløbet må ikke på eget initiativ og uden forudgående tilladelse fra myndigheden udføre nogen form for vedligeholdelse eller fysiske forandringer af eller i vandløbet eller af de dyrkningsfrie bræmmer langs vandløbet.

Vandløbet med bygværker m.v. skal vedligeholdes således, at den fastsatte vandføringsevne ikke ændres.

Vandløbets vedligeholdelse (oprensning og grødeskæring) udføres af vandløbsmyndighederne.

6.2 Bygværker

Enhver ændring af eksisterende bygværker, samt anlæg af nye, skal godkendes af vandløbsmyndighederne før etablering.

Vedligeholdelsen af bygværker herunder bl.a. broer, stemmeværker, overkørsler og vandingsanlæg mv. - påhviler de respektive ejere eller brugere. Ejerne eller brugerne har pligt til at optage slam, sand og grøde mv., der samler sig ved bygværker, jf. vandløbslovens bestemmelser.

Bygværker, der ikke vedligeholdes, kan fjernes eller istandsættes på vandløbsmyndighedens foranstaltning og på ejernes bekostning.

6.3 Dræn og rørudløb

Udløb fra drænledninger skal udføres og vedligeholdes således, at de ikke gør skade på vandløbets skrån timer. Dræn- og rørudløb markeres med en let synlig afmærkning på kronekant.

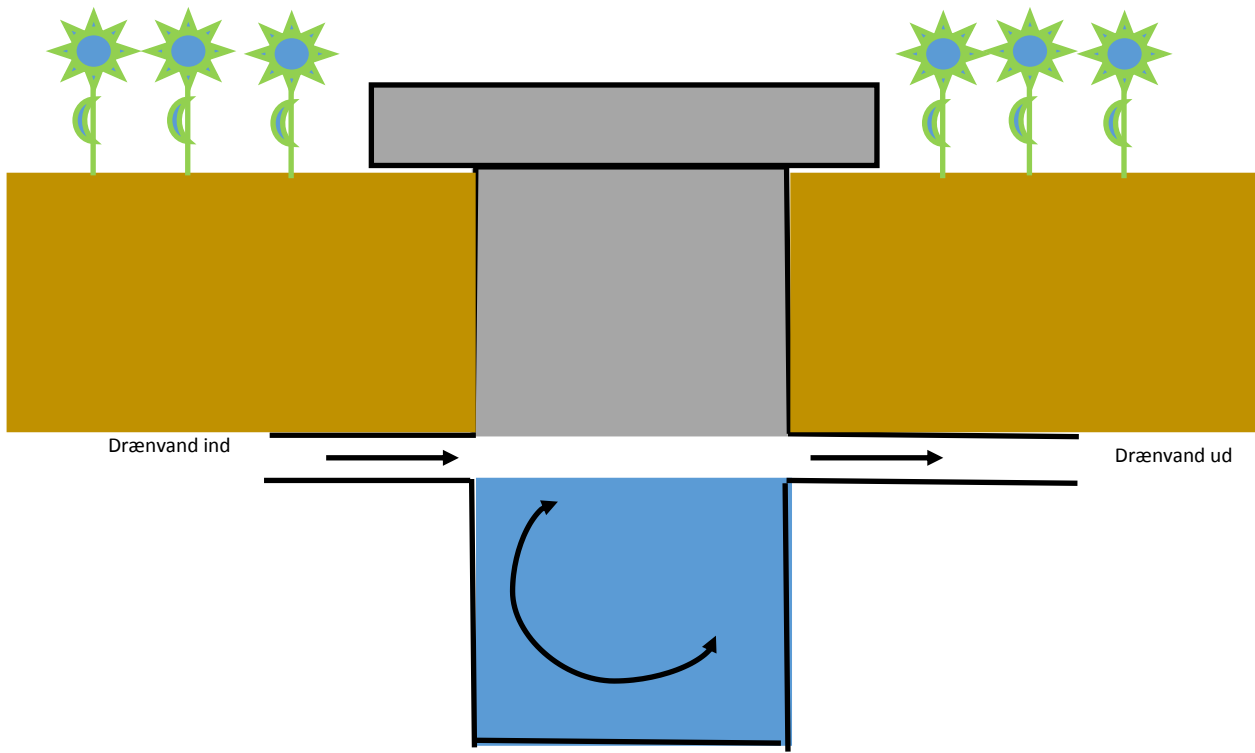
Det står bredejere frit for at forlænge eksisterende dræn til frit udløb i vandløbet for egen regning i de tilfælde, hvor vandløbet naturligt har flyttet sig. Drænrøret må højst rage 15 cm ud i vandløbet målt fra brinken.

Nye dræntilløb placeres med underkanten af røret mindst 20 cm over den fastlagte teoretiske regulativmæssige bundkote.

Udførelse af andre rørledninger, lægning af kabler og lignende under vandløbet, kræver godkendelse i henhold til vandløbsloven.

Nye udløb fra drænrør, drængrøfter eller lignende skal etableres således, at de ikke medfører utilsigtet tilløb med sand til vandløbet – evt. ved etablering af sandfangsbrønd eller lignende.

Lodsejers fjernelse af aflejringer (sand, slam, plantedele mv.) foran drænudløbene, må kun ske efter aftale med kommunen og må kun udføres med håndskovl.



Figur 3 Eksempel på sandfangsbrønd

7 Vedligeholdelse

Nagergrøften vedligeholdes af Randers Kommune. Ved vedligeholdelse forstås fysiske indgreb som grødeskæring, oprensning af aflejringer, træplantning og træbeskæring i 2 meter bræmmen med videre.

Skader som følge af almindelig kørsel og færdsel til fods langs vandløbet i forbindelse med vedligeholdelse og tilsyn kan ikke kræves erstattet. Såfremt der i øvrigt under vedligeholdelsesarbejder påføres ejere eller brugere skade eller ulempe, har ejeren eller brugeren ret til erstatning efter lovgivningens almindelige regler.

Kommunen afgør, om vedligeholdelsen skal udføres i entreprise eller ved egen foranstaltning.

7.1 Overordnede retningslinjer

Nagergrøften vedligeholdes således:

1. at vandføringsevnen af hensyn til afvandingsinteresserne ikke ændres væsentligt.
2. at vandløbets fysiske ikke ændres væsentligt, således at tilstanden på de tilstødende naturbeskyttede arealer ikke ændres.

Vedligeholdelsen og administrationen af vandløbet skal således understøtte og fastholde den samme praksis som tidligere.

7.2 Vedligeholdelse af bygværker og skråningssikringer

Bygværker, såsom stryg og skråningssikringer mv., der er udført af hensyn til vandløbet, og som vandløbsmyndigheden vurderer, er nødvendige af hensyn til sikring af afvandingen og/eller den fastsatte målsætning, vedligeholdes som dele af vandløbet.

Vedligeholdelsen af øvrige bygværker - broer, overkørsler, vandingsanlæg mv. - påhviler de respektive ejere eller brugere. Ved uforvarlig vedligeholdelse kan bygværkerne fjernes eller istandsættes på kommunens foranstaltning og ejerens bekostning.

7.3 Oprensning

Vandløbet gennemgås en gang om året for fjernelse af eventuelle spærringer, som f.eks. afbrækkede grene, væltede træer m.m., som skønnes at være til gene for vandets frie løb.

Is- og snestuvninger udløser normalt ingen indgreb.

Grusbanker og eksisterende fiskeskjul i form af overhængende brinker, rødder, store sten og udhængende grene må normalt ikke fjernes, og dybe huller må ikke opfyldes.

Oprensning må kun ske i bløde eller sandede aflejringer. Grus og sten må ikke oprenses.

7.4 Kontrol af regulativ

Kontrol af den teoretiske skikkelse for Nagergrøften st. 0 – 3190, jf. afsnit om dimensioner, foregår i den grødefrie periode, 1. december - 1. april. Den fastlagte teoretiske skikkelse for Nagergrøften kontrolleres på delstrækninger af vandløbsmyndigheden 1 gang hvert fjerde år. Hvis der opstår tvivl om hvorvidt aflejringer medfører, at vandløbets vandføringsevne ikke er overholdt, kan vandløbsmyndigheden iværksætte en kontrol. Den udføres efter følgende retningslinjer:

1. Vandløbsmyndigheden fortager en fysisk besigtigelse af vandløbet i den grødefri periode. Besigtigelsen kan omfatte pejlinger af vandstanden, fysisk gennemgang af vandløbet og eventuelt indmåling af stikprøver af bundkoten.
2. Viser den første kontrol, at der er sandsynlighed for at der forekommer aflejringer, der kan påvirke vandføringsevnen væsentligt, kan vandløbsmyndigheden iværksætte en kontrolopmåling. Kontrolopmålingen gennemføres altid efter nyeste retningslinjer for vandløbsopmåling. På baggrund af opmålingen kontrolleres vandføringsevnen ved de to afstrømninger vinter middel og maksimum.

Dimensionerne bliver dog som minimum kontrolleret hvert 10. år i forbindelse med den løbende revision af regulativet (jf. afsnit 10) ved hjælp af en opmåling af hele strækningen.

Til de anførte dimensioner for de åbne strækningers teoretiske skikkelse er tilknyttet nogle beregningsværdier, som bruges i forbindelse med kontrollen af vandløbet ved beregning af vandføringsevnen. Følgende beregningsværdier er fastlagt:

Vandløbets manningtal (vinter): 25

Afstrømningsværdier:

Vintermiddel: 10 l/s/km²

Maximum: 25 l/s/km²

Viser beregningerne for det opmålte vandløb/vandløbsstrækning et vandspejlsniveau på mere end 10 cm over vandspejlsniveauet for den regulativmæssige skikkelse for Nagergrøften, gennemføres en oprensning.

Oprrensning af bundmateriale udføres i perioden 1. august – 1. november. Oprrensningen må så vidt muligt kun omfatte sand og mudder. Aflejringer af sten og grus må ikke opgraves eller omlejres, og overhængende brinker må ikke beskadiges. Oprrensningen begrænses så vidt muligt til vandløbets naturlige (slyngede) strømrønde, og udføres i en bredde, der ikke overstiger den regulativmæssige bundbredde. På de vandløbsstrækninger, hvor den faktiske bundbredde overskrider den regulativmæssige, udføres oprrensningen i en strømrønde efter samme princip som beskrevet under grødeskæringen.

Der opgraves kun til den angivne regulativmæssige bundkote med en tolerance på 10 cm under bundkoten.

Vandløbsmyndigheden afgør selv, om arbejdet skal udføres med rendegraver, sandsuger, håndskovl eller andet maskinel.

Samtidig med at opgravning udføres, gennemgås det opgravede materiale visuelt for lampretter, ørreder, ål og andre fisk, som straks genudsættes i vandløbet. Grus og sten, som utilsigtet er blevet opgravet, føres straks tilbage til vandløbet.

7.5 Ekstraordinær oprrensning (alle strækninger):

Hvis der efter vandløbsmyndighedens vurdering indtræder fare for betydelige oversvømmelser af større samfundsmæssige værdier som følge af sammenskridninger i vandløbet, kan vandløbsmyndigheden til enhver tid iværksætte ekstraordinære oprrensninger.

7.6 Grødeskæring

Grødeskæring udføres i følgende perioder for de enkelte strækninger:

Periode	Strækning (st.)	Antal gange	Strømrøndebredde (m)
1. juli - 30. september	0-119	1	0,5
1. juli - 30. september	119-3190	1	0,9

Vandløbsmyndigheden kan derudover efter eget skøn ekstraordinært iværksætte en grønnskæring på vandløbsbunden på delstrækninger, hvis der indtræder fare for skader på betydelige samfundsmæssige værdier på grund af kraftig grønsvækst i vandløbet.

Såfremt den regulativmæssige strømrønde er tilstede i grønnskæringsperioden, kan grønnskæringen undlades, hvis vandløbsmyndigheden ved tilsyn konstaterer dette.

Ved ekstraordinære grønnskæringer er der ikke krav til en bestemt strømrøndebredde, udover at den ikke må overskride den samlede strømrøndebredde i ovenstående skema.

Grønnskæringen skal uafhængig af metode foretages på varierende måder, og så vidt muligt med fokus på bevarelse/fjernelse af specifikke grønsværter

Grønnskæringen skal udføres, så grønsværten fjernes i vandløbets naturlige strømrønde, der (normalt) kan genfindes som den dybe del af vandløbets tværprofil, der slynger sig fra side til side ned gennem vandløbet, hvorimod den grønsværten, der vokser uden for strømrønden, sædvanligvis de samme steder hvor vandløbet aflejrer banker, efterlades. Grønnskæring kan udføres som delte strømrønder (én til flere strømrønder), der efterlader grønsværter i vandløbet og/eller langs bredderne.

Den grønsværten, der skæres, skal så vidt muligt skæres i bund.

På strækningen st. 0-3190 kan grønnskæringen foregå manuelt og maskinelt, enten med le, motoriserede håndredskaber, båd og mejekurv.

Løbende oplægning af grønsværten, grene og andet materiel fremkommet ved håndarbejde og maskinel vedligeholdelse, skal optages fra vandløbet og lægges så højt op som muligt, gerne over kronekant.

7.7 Kantskæring

Bredvegetationen må kun skæres, hvor vandløbsmyndigheden finder, at der er behov for skæring af hensyn til de afvandingsmæssige og miljømæssige interesser. Skæringen udføres sådan, at vandløbets naturlige slyngning og variation i bredde udvikles.

Vandløbsmyndigheden kan skære de dele af væltede træer og buske af, som myndigheden vurderer, har indflydelse på vandløbets afstrømning, hvis disse vokser inden for 2 m bræmmen. Denne beskæring er at betragte som sædvanlig vedligeholdelse. Afskåret materiale bortskaffes som bestemt i afsnit 7.6.

Fjernelse af væltede træer og buske, der ikke har indflydelse på afstrømningen, er ikke omfattet af vandløbsmyndighedens vedligeholdelse. Vandløbsmyndigheden kan fjerne/beskære nedhængende grene, såfremt disse skønnes at genere vandafledningen eller vedligeholdelsesarbejdet.

Dødt ved i og omkring vandløbet skal så vidt muligt blive liggende. Herved øges fødemængden og antallet af levesteder for vandløbets smådyr.

Oprydningen efter et væltet træ udenfor 2 m bræmmen betragtes ikke som almindelig vedligeholdelse. Det er træets ejer der skal rydde op, med mindre der forligger aftale om andet. Opstår der akut fare for opstuvning kan vandløbsmyndigheden fjerne det væltede træ på den forpligtigedes regning.

7.8 Fordeling af ulemper, som lodsejerne eller brugerne skal tåle

Ved tilrettelæggelsen af vedligeholdelsesarbejdet skal ulemper, som ejerne og brugerne skal tåle, søges fordelt på begge sider af vandløbet. Fyld (eksempelvis sand, slam og grøde) mv. fra oprensningen, der fremkommer ved vandløbets regulativmæssige vedligeholdelse, er brugerne af de tilstødende jorder pligtige til at fjerne eller sprede i et ikke over 10 cm tykt lag inden hvert års 1. maj.

Det påhviler den enkelte ejer eller bruger selv at undersøge, om der er oplagt fyld, som skal fjernes eller spredes. Undlader en ejer eller bruger at fjerne eller sprede fylden, kan kommunalbestyrelsen med 2 ugers skriftlig varsel til ejeren eller brugeren lade arbejdet udføre på den pågældendes bekostning.

7.9 Klager vedrørende vandløbets vedligeholdelse

Lodsejere eller andre med interesse i vandløbssystemet, der måtte finde vandløbets vedligeholdelsestilstand eller specielle forhold vedrørende vandløbet utilfredsstillende, kan rette henvendelse herom til Randers Kommune.

Randers Kommune foretager stikprøvevis kontrol med grødeskæringens udførelse senest 10 arbejdsdage efter endt arbejdsgang. Såfremt interesserede ønsker deltagelse i et syn, kan dette meddeles Randers Kommune.

8 BREDEJERFORHOLD

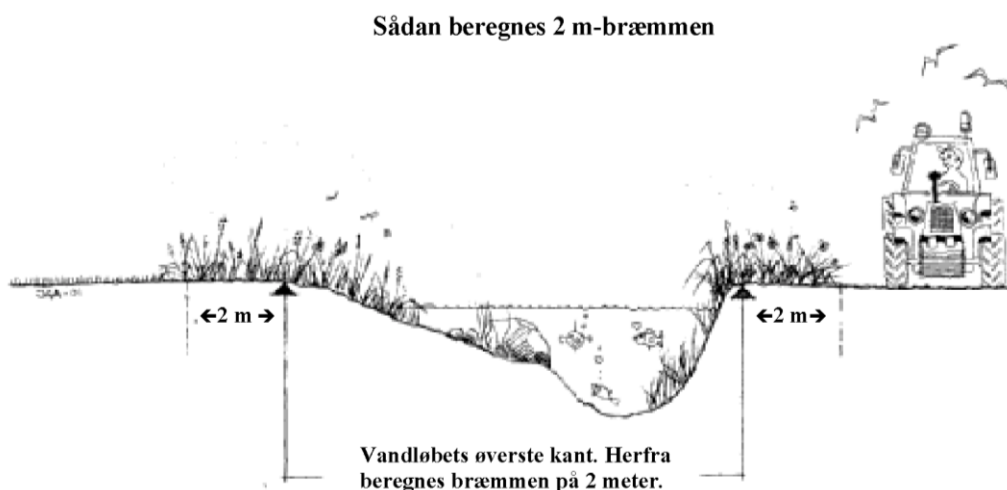
Henvendelse vedrørende Nagergrøften rettes til Randers Kommune, Miljø og Teknik, Laksetorvet, 8900 Randers, tlf. 89 15 15 15 eller på Natur@Randers.dk

8.1 Bræmmer

Langs naturlige og højt målsatte vandløb i landzone må der ifølge vandløbslovens § 69 ikke foretages dyrkning, jordbehandling eller terrænændring fra vandløbets øverste kant. Formålet med bræmmen er at beskytte bredden mod udskridning og derved mindske erosion, således at vandløbets evne til at aflede vand sikres. En stabil bred sikrer samtidig gode fysiske forhold for fisk og smådyr.

Hvor der ikke findes højvandsbeskyttelse (diger og terrænforhøjelser) langs vandløbene, påbydes bredejerne at bevare skyggegivende vegetation i 2 m fra vandløbets øverste kant.

Vandløbets øverste kant er i denne og i efterfølgende bestemmelser overgangen fra det skrånende terræn mod vandløbet til det flade terræn, der normalt kan jordbehandles.



Figur 4 Princip for 2 meter bræmmer

Nagergrøften er ikke omfattet af kravet om 2m bræmmer.

8.2 Hegning

Benyttes de tilgrænsende arealer til afgræsning af løsgående husdyr, skal der sættes hegn langs med og i en afstand på mindst 0,5 m fra øverste vandløbskant.

De tilgrænsende lodsejere har pligt til at frahegne sumpede eller andre arealer i vandløbets umiddelbare nærhed, såfremt dette er nødvendigt for at forhindre bundskylning eller udskridning i vandløbets sideskråninger.

8.3 Kreaturvanding og vandindvinding

De tilgrænsende lodsejere kan uden tilladelse oppumpe vand fra vandløbene til kreaturvanding med mulepumpe eller evt. vindpumpe. Slangen til pumpen skal markeres med en let synlig pæl i vandløbskanten (ca. 1 m høj over vandspejlet).

Anden form for kreaturvanding med vand fra vandløbet kræver særlig tilladelse fra kommunen.

Kommunalbestyrelsen kan meddele tilladelse/dispensation til indretning af egentlige vandingssteder, der skal udgraves uden for vandløbets profil og indhegnes således, at kreaturerne ikke kan træde ud i vandløbet, således at udtrædning af jord i strømløbet ikke finder sted.

Anden vandindtagning må ikke finde sted uden tilladelse, jf. vandforsyningslovens bestemmelser.

8.4 Byggelinjebestemmelser og naturbeskyttelse

Naturbeskyttelseslovens § 16 indeholder et generelt forbud mod at placere bebyggelse, foretage ændringer i terrænet, beplantning og lignende i en afstand på 150 meter fra offentlige vandløb med en regulativmæssig bundbredde på mindst 2 meter jævnfør det regulativ, der var gældende den 1/9 1983.

Bestemmelsens formål er at sikre åer som værdifulde landskabslementer og som levested og spredningskorridor for plante- og dyreliv.

Nagergrøften er omfattet af Skals Ås åbeskyttelseslinje på strækningen fra ca. st. 1750 til st. 3190.

Nagergrøften er beliggende i landzone på hele sin strækning, og vandløbet er ikke omfattet af naturbeskyttelseslovens § 3. De fleste af de omkringliggende matrikler er udpeget som beskyttede enge og moser. Der må ikke foretages ændringer i vandløbet, som kan medføre tilstandsændringer på de omkringliggende beskyttede naturarealer.

8.5 Arbejdsbælter og overkørsler ved udløb

De til vandløbene tilgrænsende ejendommers ejere og brugere har pligt til at tåle de fornødne vedligeholdelsesarbejders udførelse, herunder transport af materialer og maskiner og disses arbejde langs vandløbets bredder, hvorved bemærkes, at arbejdsbæltet normalt ikke bliver over 8 m bredt.

Bygninger, bygværker, faste hegn, beplantninger, udgravninger og lignende anlæg af blivende art må ikke uden tilladelse anbringes nærmere øverste vandløbskant end 8 m.

Nye tilløb og tilløb der reguleres, skal så vidt vandløbsmyndigheden forlanger det, forsynes med en overkørsel med 5 m ovenbredde ved udløbet til brug for transport af materiel, der anvendes ved vandløbets vedligeholdelse. Der skal søges tilladelse til en sådan overkørsel.

8.6 Ændringer af vandløbets tilstand

I henhold til vandløbslovens § 6 må ingen bortlede vandet fra vandløbene eller foranledige, at vandstanden forandres eller vandets frie løb hindres. Regulering herunder rørlægning må kun finde sted efter tilladelse fra kommunalbestyrelsen. Uden kommunalbestyrelsens tilladelse må der ikke foretages foranstaltninger, hvorved vandløbets tilstand kommer i strid med bestemmelserne i nærværende regulativ, kommuneplanen, vandområdeplanerne, naturbeskyttelsesloven, vandløbsloven eller anden lovgivning.

8.7 Forurening af vandløbet

Vandløbet må ikke tilføres faste stoffer, haveaffald, spildevand eller andre stoffer og væsker, der kan forurene vandet eller foranledige aflejringer i vandløbet, jf. Miljøbeskyttelseslovens bestemmelser. Ved akut forurening ringes 112.

På vandløbets brinker og i en bræmme på 2 fra vandløbets kronekant, må der ikke henkastes eller oplægges haveaffald eller andre former for affald.

8.8 Opsamling af sand, slam og grøde ved bygværker

Ejerne eller brugerne har pligt til at optage sand, slam, grøde og grene mv., der samler sig ved bygværker, jf. vandløbslovens § 27, stk. 4.

Der henstilles i øvrigt til, at der ved nydræning etableres sandfangsbrønde inden udløb i bestående vandløb. Brøndene bør tømmes mindst 1 gang årligt.

8.9 Dræning af okkerpotentielle arealer og udledning af okkerholdigt spildevand

I okkerpotentielle (klasse I-III) områder kræver vedligeholdelse af dræn, herunder spuling, reparation mm. godkendelse efter okkerloven, såfremt drænene ikke har været vedligeholdt i 5 år eller mere. Ved trykspuling af dræn skal det okkerholdige vand samles op og okkeren bundfældes, inden det rensede vand ledes ud, eller skyllevandet skal pumpes op og spredes på tilstødende marker mens spulingen foregår, jf. miljøbeskyttelseslovens § 27. Gennemløber vandløbet arealer, der er udpeget som okkerpotentielle områder, må nye udgrøftninger og dræninger ikke påbegyndes, før der foreligger en godkendelse efter okkerloven.

Nagerbæk er beliggende i okkerklasse IV. I Okkerklasse IV områder, er der ingen risiko for okkerudvaskning ved grøftning og vedligeholdelse af dræn.

8.10 Nye drænudløb og fælles rørledninger

Udløb fra rørledninger skal udføres og vedligeholdes således, at de ikke gør skade på vandløbets skrånninger. Udførelse af rørledninger, hvortil er tilsluttet drænledninger fra flere ejendomme, må kun ske efter forud indhentet tilladelse fra kommunalbestyrelsen.

Nye dræntilløb må ikke uden vandløbsmyndighedens tilladelse placeres med underkanten af røret dybere end 20 cm over regulativmæssige bundkote.

Nye udløb fra drænrør, drængrøfter eller lignende skal etableres således, at de ikke medfører utilsigtet tillidning af sand til i vandløbet – evt. ved etablering af sandfangsbrønd eller lignende.

8.11 Broer, nedlægning af rørledninger i vandløbene og lignende

Anlæg eller ændringer af broer, overkørsler eller lignende samt nedlægning af rørledninger, kabler mv. i vandløbet kræver vandløbsmyndighedens godkendelse.

8.12 Beskadigelse og påbud

Skalapæle eller andre former for afmærkninger i eller ved vandløbet må ikke beskadiges eller fjernes. Sker dette, bekostes retableringen af den ansvarlige. Beskadiges vandløb, faskiner, bygværker eller andre anlæg ved vandløbene, eller foretages der foranstaltninger i strid med vandløbsloven eller bestemmelserne i dette regulativ, kan vandløbsmyndigheden meddele påbud om genoprettelse af den tidligere tilstand. Er et påbud ikke efterkommet inden udløbet af den fastsatte frist, kan vandløbsmyndigheden foretage det fornødne på den forpligtedes regning, jf. vandløbslovens § 54. Er der fare for, at betydelig skade kan ske på grund af usædvanlige nedbørsforhold eller andre udefra kommende usædvanlige begivenheder, kan vandløbsmyndigheden foretage det fornødne uden påbud og på den forpligtedes regning, jf. vandløbslovens § 55.

8.13 Straf

Overtrædelse af bestemmelserne i regulativet straffes med bøde, jf. vandløbslovens § 85.

9 Sejlads og rekreative interesser

Enhver form for sejlads på Nagergrøften er forbudt. Sejladsforbuddet skyldes, at vandløbets fysiske dimensioner ikke muliggør sejlads uden at der sker skade på vandløbets bund og sider til gene for dyre- og plantelivet.

Forbuddet mod sejlads gælder ikke for vandløbsmyndighedens sejlads i forbindelse med tilsyn og vedligeholdelse eller i rednings øjemed.

Af hensyn til odder bestanden i å-systemet skal alle ruser i henhold til Miljø og Fødevareministeriets BEK. nr. 1615 af 11/12/2015 forsynes med stopriste eller lignende.

10 Tilsyn

Tilsynet med Nagergrøften udføres af Randers Kommune.

Interesserede, der ønsker at deltage i vandsynet, kan træffe aftale herom med vandløbsmyndigheden.

11 REVISION

Nærværende regulativ revision påbegyndes senest den 16.05.2027

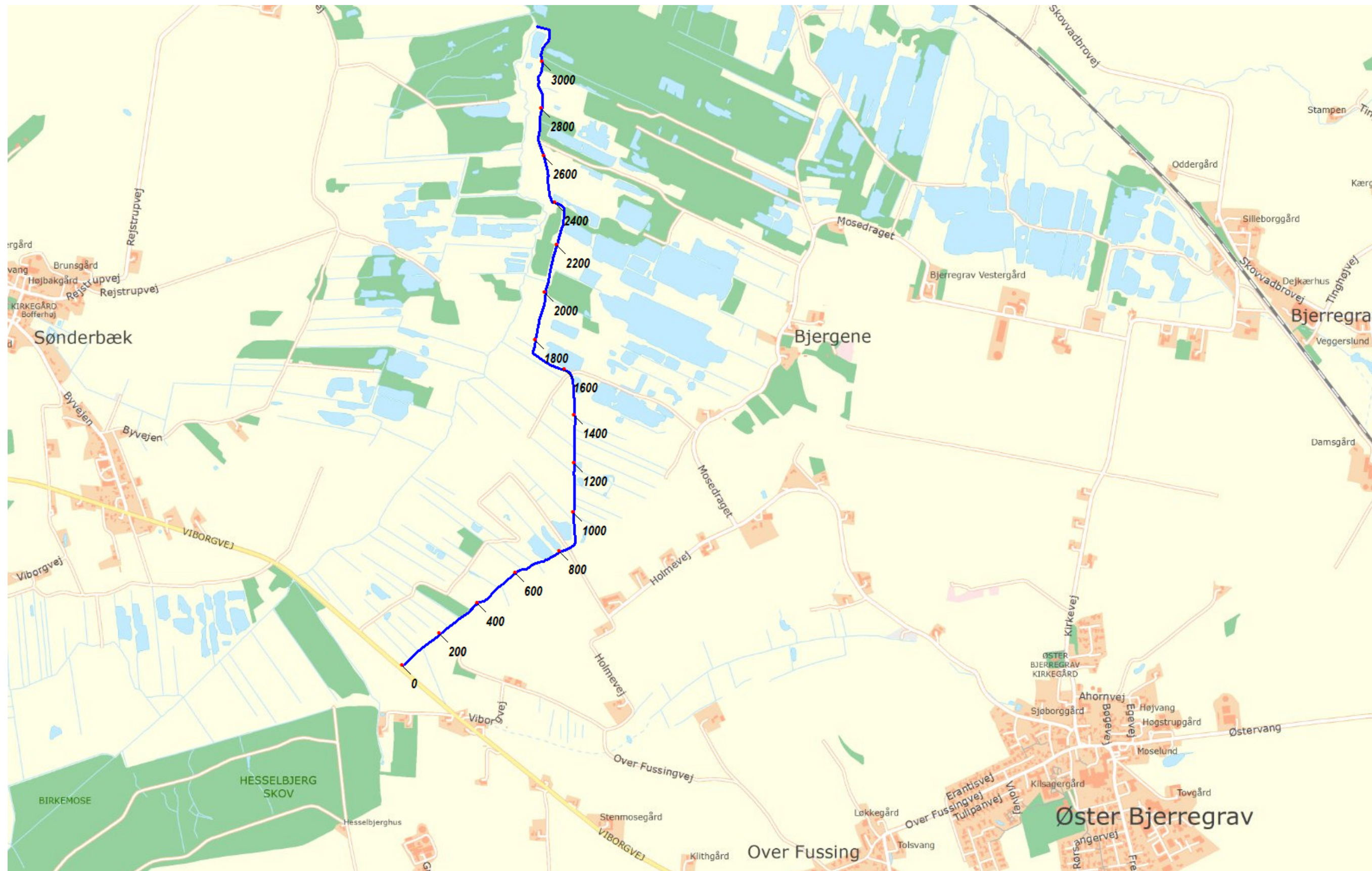
12 IKRAFTTRÆDEN

Regulativet har været bekendtgjort og fremlagt til gennemsyn i mindst 8 uger med adgang til at indgive evt. indsigelser og ændringsforslag i perioden fra den 20.05.2017 til 15.05.2017.

Regulativet er vedtaget af Randers Kommune den 16.05.2017.

Regulativet træder i kraft 4 uger efter datoen for vedtagelsens offentliggørelse.

Bilag 1 - Plankort



Redegørelse Nagergrøften



Indhold

Det planmæssige grundlag for regulativet	2
0-Vandløbsloven	3
1 – Vandområdeplan	3
2 – Natura 2000 og fredninger:	3
3 – Grundvand	3
4 – Jordbrugsinteresser	4
5 – Råstoffer	4
6 – Miljøbeskyttelsesloven	4
7 – Udsætningsplaner	4
8 – Lov om naturbeskyttelse	4
9 – Lov om okker	5
10 – Grønstruktur	5
Krav til Vandføringsevne	6
Kontrolopmåling	8
Grødeskæring	8
Vurdering i forhold til i forhold til Natura 2000 og Habitatdirektivets bilag IV arter	9
Det nye regulativ i forhold til det tidligere regulativ	10

Det planmæssige grundlag for regulativet

I henhold til § 2 i bekendtgørelsen nr. 919 af 27/06/2016 om regulativer for offentlige vandløb, skal der i det følgende redegøres for de planer m.v., som danner grundlag for nærværende regulativ.

I henhold til Vandløbsloven skal Nagergrøften vedligeholdes så afvandingssevnen ikke forringes. Ved vedligeholdelsen skal det ligeledes sikres, at de miljømæssige krav til vandløbskvaliteten tilgodeses. Som konsekvens af loven skal reglerne om Nagergrøftens fremtidige anvendelse således fastsættes ud fra en konkret afvejning af alle de interesser, der er knyttet til vandløbet.

Vandområdeplan 2015 – 2021 for hovedopland 1.2, Limfjorden er det offentliges overordnede plan og indeholder retningslinjer for en række områder, som vedrører vandløbet samt kvalitetsmålsætning for vandløb, grundvand og vandindvinding. Desuden har Randers Kommunes kommuneplan bestemmelser om overfladevand som kan have betydning for vandløbet.

EU's medlemslande vedtog i 2000 Vandrammedirektivet. Direktivet fastlægger bindende rammer for vandområdeplanlægningen i EU, - og det overordnede mål er, at alt vand, overfladevand og grundvand, senest i 2015 skal have opnået mindst "god økologisk tilstand". I Danmark er direktivets bestemmelser lovmæssigt fastlagt i Bekendtgørelse af lov om vandplanlægning, nr. 126 af 26/01/2017.

De forhold, der har betydning for Nagergrøften, er uddybet i nedenstående planer og gældende love, og på www.miljoportal.dk under arealinformation er det muligt at få overblik over, hvilke forhold der er gældende for vandløbet.

0 – Vandløbsloven

Lovbekendtgørelse nr. 127 af 26/01/2017, med senere ændringer.

1 - Vandområdeplan

Vandområdeplan 2015 – 2021 for hovedopland 2.1, Limfjorden

2 – Natura 2000 områder og fredninger

Natura 2000-basisanalyse og Natur 2000-planen for N30 (Lovns Bredning, Hjarbæk Fjord og Skals -, Simested - og Nørre Ådale samt Skravad Bæk) samt kommuneplanen for Randers Kommune.

3 – Grundvand

Vandområdeplan 2015-2021 for hovedopland 1.2, Limfjorden med mere.

4 – Jordbrugsinteresser

Kommuneplan 2013 for Randers Kommune

5 – Råstofplan

Råstofplan 2016 for Region Midtjylland

6 – Miljøbeskyttelsesloven

Lovbekendtgørelse nr. 1189 af 27/09/2016, med senere ændringer. Herunder Spildevandsplan for Randers Kommune.

7 – Udsætningsplan

Udgivet af DTU Aqua i 2012 – Skals Å systemet.

8 – Lov om naturbeskyttelse

Lovbekendtgørelse nr. 121 af 26/01/2017, med senere ændringer.

9 – Lov om okker

Lovbekendtgørelse nr. 1581 af 10/12/2015, med senere ændringer.

10 – Grønstruktur

Kommuneplan 2013 for Randers Kommune.

Nagergrøften er omfattet af foranstående således:

[0-Vandløbsloven](#)

Det fremgår af vandløbslovens § 1, at det skal tilstræbes at sikre, at vandløb kan benyttes til afledning af vand, navnlig overfladevand, spildevand og drænvand. Endvidere skal fastsættelse og gennemførelse af foranstaltninger efter loven ske under hensyntagen til de natur- og miljømæssige krav til vandløbskvalitet, som fastsættes i anden lovgivning.

Disse bestemmelser medfører, at reglerne om vandløbenes fremtidige anvendelse og vedligeholdelse ikke skal fastsættes ud fra individuelle interesser, men skal fastsættes ud fra en konkret afvejning af alle de interesser, der er knyttet til vandløbene – f.eks. afvanding, naturbeskyttelse, fiskeri, jagt, sejlads m.v.

[1 – Vandområdeplan](#)

Af Vandområdeplanen 2015-2021 fremgår det, at Nagergrøften ikke er målsat i vandområdeplanen.

[2 – Natura 2000 og fredninger:](#)

Nagergrøften er en del af Skals å-systemet, som for en del af systemet er beliggende i EF- Habitatområde N30 omfattende Lovns Bredning, Hjarbæk Fjord og Skals -, Simested -, og Nørre Ådal, samt Skravad Bæk. Nagergrøften er beliggende i N30. Ved Nagergrøftens udløb i Skals Å, er denne udpeget som Natura 2000-vandløb (Habitattype nr. 3260 – vandløb med vandplanter). Disse strækninger skal forvaltes med sigte på at bevare eller opnå gunstig bevaringstilstand for vandløbet som naturtype og for de arter i udpegningsgrundlaget, der er knyttet til vandløbet eller afhængige af tilstanden i vandløbet.

Grundet Nagergrøftens beliggenhed, skal forvaltningen af vandløbet være med til at sikre gunstig bevaringstilstand for de nedstrømsliggende vandløbsstrækninger.

Der er ingen fredninger i området ved Nagergrøften.

[3 – Grundvand](#)

Nagergrøften ligger i et område med drikkevandsinteresser (OD). Området er ikke udpeget som nitratfølsom område.

Nagergrøften ligger ikke indenfor 300 meter zonen omkring noget vandværk til almen vandforsyning.

I Vandområdeplan 2015-2021 er grundvandsforekomsterne i området ved Nagergrøften udpeget til at have en samlet god tilstand.

4 – Jordbrugsinteresser

Kommuneplanen søger gennem sit afsnit om jordbrug, at værne om de gode dyrkningsjorde ud fra den betragtning, at det er en begrænset ressource. Inden for jordbrugsområderne skal andre interesser tilgodeses, men hovedhensynet er jordens dyrkningsmuligheder, landbrugets investeringer i produktionsapparat og mulighederne for en rationel landbrugsdrift.

Nagergrøften er ikke direkte omgivet af arealer, der er udpeget som særligt værdifulde jordområder i kommuneplan 2013. De værdifulde landbrugsområder er reserveret til landbrug. Her vil byrådet være restriktive med at tillade anden anvendelse. Der skal i givet fald tages hensyn til landbruget.

Jordbrugsarealer i værdifulde landbrugsområder kan kun inddrages til ikke jordbrugsmæssige formål, hvis arealerne har begrænset betydning for jordbruget eller, hvis en samlet vurdering viser, at den givne anvendelse mest hensigtsmæssigt kan placeres på et jordbrugsareal. Der skal inden for de værdifulde landbrugsområder tages hensyn til fortidsminder, overfladevand og drikkevand. F.eks. kan anvendelsen af gødning og pesticider m.v. begrænses i de områder, hvor drikkevandshensyn kræver det. Retningslinjerne forhindrer ikke indsatsplaner for at beskytte af grundvandet i de særligt værdifulde landbrugsområder.

Endvidere forhindrer udpegningen som særligt værdifuld landbrugsområde ikke etablering af skov inden for de i kommuneplanen udpegede områder til skovrejsning. Arealer, hvorpå der rejses skov med offentligt tilskud pålægges fredskovpligt.

Nagergrøften gennemløber ikke områder, hvor skovrejsning er ønsket.

5 – Råstoffer

Nagergrøften gennemløber ikke områder, der er forbundet med særlige råstofinteresser.

6 – Miljøbeskyttelsesloven

Miljøbeskyttelseslovens formål er at medvirke til at værne om natur og miljø, så samfundsudviklingen kan ske på et bæredygtigt grundlag i respekt for menneskets vilkår og for bevarelse af dyre- og plantelivet.

Af særlig interesse i denne sammenhæng kan nævnes lovens § 27, der fastsætter, at stoffer, der kan forurene vandet, ikke må tilføres vandløb, søer eller havet, og at sådanne stoffer ikke må oplægges, så der er fare for, at vandet forurenes. Af § 27 fremgår endvidere, at stoffer, der er aflejret i vandløb, søer eller havet, ikke uden tilladelse må påvirkes, så de kan forurene vandet. Der kan dog efter § 28 gives tilladelse til, at spildevand tilføres vandløb m.v. Med hjemmel i lovens kapitel 4 fastsættes kravene til udledning af spildevand til vandløb. I denne forbindelse skal den hydrauliske belastning af vandløbet vurderes, således at udledninger ikke giver anledning til uønsket erosion eller oversvømmelse af vandløbsnære arealer.

Endelig kan nævnes, at dambrug efter loven anses som særligt forurenende virksomheder, som er omfattet af miljøgodkendelsesordningen efter lovens kapitel 5.

Nagergrøften modtager i perioder vand fra fælleskloakken fra Øster Bjerregrav via et overløbsbygværk med udløb i Tværkærgrøften (tilløb til Nagergrøften).

7 – Udsætningsplaner

DTU Aqua har i 2012 udsendt Udsætningsplan for Skals Å vandløbssystem. Nagergrøften er ikke omfattet af udsætningsplanen.

8 – Lov om naturbeskyttelse

Nagergrøften er ikke udpeget som §3 beskyttet vandløb.

Beskyttelsen af de naturbeskyttede § 3-vandløb indebærer, at der ikke må foretages ændringer i tilstanden af disse ud over sædvanlig vedligeholdelse. Det betyder, at der bl.a. ikke må foretages en række indgreb uden dispensation såsom:

- Rørlægning
- Etablering af markvejsoverkørsler
- Uddybning af vandløbsbunden
- Opgravning eller omlejring af grus, sten, tørv, ler og andet oprindeligt bundmateriale.
- Afgravning af brinker
- Opstemning m.v.
- Regulering af vandløb (omlægning/flytning/uddybning m.m.).

Projekter, der kræver dispensation fra Naturbeskyttelseslovens § 3, kræver også tilladelse efter Vandløbsloven. Byrådet kan i særlige tilfælde gøre undtagelse fra bestemmelserne i § 3.

Flere af de vandløbsnære arealer langs Nagergrøften er beskyttede naturtyper som eng, sø, overdrev, hede og mose i henhold til naturbeskyttelseslovens § 3 (§ 3 - områder). Der må ikke foretages ændringer i tilstanden af de beskyttede naturtyper langs vandløbet.

Nagergrøften er på strækningen fra st. 1750 til udløb i Skals Å beliggende indenfor Skals Åens åbeskyttelseslinje.

9 – Lov om okker

Nagergrøften gennemløber på strækningen fra st. 0 til st. 3192 et område, der er udpeget som okkerpotentielt klasse IV. Udpegningen er sket i henhold til Okkerloven fra 2015. De okkerpotentielle områder er opdelt i 4 klasser - afhængige af hvor svovlsur jorden er. Hvor I er arealer med stor risiko for okkerudledning og IV er områder med ingen risiko for okkerudledning.

Okkerpotentielle områder er lavtliggende steder, hvor der kan være specielt høje koncentrationer af jernforbindelser i undergrunden. Jernforbindelserne kan omdannes til okker, der kan udvaskes til vandløb og søer, hvor okkeren er skadelig for dyre- og plantelivet.

Bestemmelsen har til formål at forebygge og bekæmpe gener fra okker i vandløb, søer og havet.

I de okkerpotentielle områder skal der tages særlige hensyn til dræning/udgrøftning, og i klasse I til III områderne skal der efter Okkerloven (jf. § 2 i LBK nr. 1581 af 10/12/2015), søges tilladelse til dræning af de berørte arealer ved vandløbsmyndigheden.

10 – Grønstruktur

Nagergrøften er beliggende i et område, der er udpeget som Grøn struktur i Kommuneplan 2013. Den grønne strukturplan skal udgøre rammerne for den fremtidige byudvikling og sikre at der også i fremtiden, er en klar adskillelse mellem by og land og at værdifulde naturområder og landskabstræk bevares. Samtidig skal den grønne strukturplan sikre at borgerne i byerne også fremover, har kort afstand til grønne, rekreative arealer.

Den grønne strukturplan er summen af alle de områder som ønskes friholdt for byvækst. Den grønne struktur består af alt fra byparker og småanlæg til grønne kiler, økologiske forbindelser for planter og dyreliv, naturområder, mulige naturområder, bynære landbrugsarealer m.v.

Krav til Vandføringsevne

Randers Kommune ønsker at sikre Nagergrøften en vandføringsevne (mængden af vand der kan løbe under et givent vandspejl) i den grødefri situation, der svarer til de dimensioner, der er beskrevet i regulativets afsnit 4 om vandføringsevne.

Med fastsættelsen af krav til en vandføringsevne og ikke et bestemt profil sikres, at vandløbets profil fortsat uhindret kan ændre sig, blot vandføringsevnen er tilgodeset. Det betyder, at der på en vandløbsstrækning kan være lokale indsnævringer eller aflejringer, så længe det ikke giver anledning til, at vandføringsevnen forringes. Der tages herved hensyn til både de afvandingsmæssige og de miljømæssige interesser ved vandløbet. Der er således mulighed for, at de naturlige vandløbsprocesser med erosion af bund og brinker, materialetransport og aflejring kan forløbe, så længe kravene til vandføringsevne er overholdt.

Kravene til vandløbets dimensioner og den deraf afledte vandføringsevne angives udelukkende ved en beskrivelse af vandløbets profiler. Ved kontrollen af vandløbets dimensioner er det derfor ikke nødvendigt at tage hensyn til eventuel grødevækst i vandløbet. Eventuel grøde- og kantskæring reguleres efter bestemmelserne i regulativets afsnit 7.6, 7.7 og 7.8.

Vandløbets regulativfastsatte vandføringsevne er beskrevet ved en regulativmæssig vandløbsskikkelse (vandløbets regulativmæssige dimensioner), manningtallet og 2 afstrømningsværdier.

En vandløbsstrækningens manningstal er et udtryk for strækningens ruhed. Et højt manningstal (på eksempelvis 15-25) er udtryk for, at vandløbet er forholdsvis jævnt og med glat bund og sider, mens et lavt manningstal (på eksempelvis 0-10) omvendt er udtryk for større variationer og at vandløbets bund og sider er mere ru.

Vandløbets teoretiske dimensioner, der er beskrevet i regulativets afsnit 3, er fastlagt på grundlag af de gældende regulativbestemte dimensioner.

Kontrol af vandføringsevnen

Til fastlæggelse af afstrømningsværdier for Nagergrøften er der anvendt værdier, svarende til en vintermiddel og en medianmaksimum afstrømning.

Karakteristisk hændelse	Afstrømning l/sekund/km ²	Vandføring l/sekund
Vintermiddel	10	51,7
Vintermaksimum	25	129,3

Tabel 1. Afstrømninger og vandføringer for Nagergrøften bestemt på baggrund af flere vandspejlsberegninger ved forskellige afstrømninger. Vandføringen er vist ved broen i st. 1575, der har et opland på 5,17 km².

Såfremt der efter stikprøvevis måling af bundkoter opstår tvivl om, hvorvidt kravene til vandløbets dimensioner / vandføringsevne er opfyldt, gennemføres en opmåling af hele eller dele af vandløbet, se afsnit 7.4 i regulativet. Opmålingen omfatter en registrering af vandløbets tværprofiler med ca. 50-100 meters afstand. Væsentlige variationer herimellem samt bygværker indmåles ligeledes. Der gennemføres

herefter en hydraulisk beregning, hvor vandføringsevnen i det opmålte vandløb og det teoretiske vandløb sammenlignes. De hydrauliske beregninger viser, hvordan vandspejlet vil indstille sig gennem vandløbet ved en bestemt vandføring og ruhed.

Beregninger

Den beregningsmæssige kontrol af vandløbet gennemføres med henblik på at vurdere vandløbets tilstand i to forskellige afstrømningssituationer i den grødefri periode (vinterperiode) lige inden udløbet i Skals Å:

Ved vintermiddel afstrømning	10 l/s/km ²
Ved medianmaksimum afstrømning	25 l/s/km ²

Disse to afstrømningssituationer er valgt ud fra et ønske om at foretage en kontrol af, hvorvidt vandløbet overholder de regulativfastsatte krav ved den mest forekommende situation i vinterperioden (vintermiddelfafstrømning) og en ekstrem situation, hvor afstrømningen er størst (medianmaksimum afstrømning). De to afstrømningsværdier er vurderes at være et udtryk for to forskellige afstrømningssituationer i Nagergrøften i den grødefri periode. Afstrømningerne viser de vandføringsmæssige forskelle, der er mellem de regulativfastlagte og aktuelle dimensioner for vandløbet i en middel og en ekstrem situation.

Til de udførte beregninger er der anvendt et teoretisk manningtal på 25 m^{1/3}/s og et opland på 0,01 km² ved start af vandløbet og et opland på 6,8 km² ved udløbet i Skals Å.

Manningtallet på 25 m^{1/3}/s, som er anvendt i beregningerne, er ikke et udtryk for den aktuelle værdi for Nagergrøften, da den varierer konstant over året og fra år til år. Det anvendte Manningtal er således en teoretisk værdi, der sandsynligvis forekommer i Nagergrøften i den grødefri periode. Det er ikke vigtigt i forbindelse med kontrolberegningerne, hvilken værdi af manningtallet, der anvendes, men at manningtallet er den samme ved beregninger for såvel de faktiske forhold som for de regulativfastsatte dimensioner.

Ved at gennemføre en beregning på disse to situationer kontrolleres, om vandløbets faktiske vandføringsevne er lige så god som i det teoretiske vandløb med de dimensioner, der er angivet i regulativets afsnit 4.

Vandspejlsforløbet for hver af de to afstrømninger beregnes for de opmålte dimensioner og dimensionerne i det regulativmæssige profil (regulativets afsnit 4). En sammenligning af vandføringsevnen i det teoretiske vandløb og det opmålte vandløb foregår på den måde, at koterne til de beregnede vandspejl findes og afbildes.

Bilag 5 og 6 viser vandspejlsforløbet for hver af de to afstrømninger for Nagergrøften.

I det gamle regulativ samt i det nye regulativ er der indbygget mulighed for vandspejlsstigning på 10 cm, før der skal iværksættes oprensning. Det vil sige, at der først skal iværksættes oprensning, hvis vandspejlsniveauet i det opmålte vandløb ligger mere end 10 cm over vandspejlsniveauet i det teoretiske profil.

Opgravningen må maksimalt have et omfang, der medfører, at vandløbsbunden sænkes til 10 cm under den regulativmæssige bund.

Med bestemmelserne er der taget hensyn til de naturlige variationer, som vandløbets vandføringsevne undergår, således at hyppige og unødvendige opgravninger undgås.

Hydraulisk model

Vandspejlsberegningerne er gennemført ved hjælp af firmaet Orbicons stationære strømningsmodel VASP (VAndSpejlsberegningsProgram). De hydrauliske beregninger i VASP foregår som stykvisse beregninger efter Manning-formlen med anvendelse af modstandsradius.

Kontrolopmåling

Ved mistanke om manglende overholdelse af regulativets krav til dimensioner eller vandføringsevne iværksættes en kontrolopmåling af den pågældende vandløbsstrækning til beskrivelse af vandløbets aktuelle fysiske variation. Kontrolopmålingen har til formål at fastlægge udstrækning og mængde af et eventuelt oprensingsbehov.

Kontrolopmålingen omfatter en opmåling af tværprofiler i vandløbet, hvor afstanden mellem profilerne er afhængig af vandløbstypen. Typisk er afstanden mellem tværprofilerne ca. 50-100 m. I mindre vandløb med stærkt varierende tværprofiler bør afstanden være mindre og i større vandløb med meget lille variation i tværprofilerne kan afstanden være større end 100 m. Desuden foretages opmåling af ekstra profiler ved væsentlige ændringer i profilet, såsom indsnævring, udvidelse, større ændring i anlæg og brinkudskridninger. Andre væsentlige ændringer af profilet er bygværker, såsom broer, røroverkørsler og lignende. Ved disse opmåles et tværprofil umiddelbart før og efter bygværket og der foretages ligeledes en opmåling af bygværket.

I det enkelte tværprofil udtages tilstrækkeligt mange punkter til at beskrive profilet med en rimelig nøjagtighed, hvorfor antallet af punkter kan variere meget alt efter profilets størrelse og variation. Punkterne skal beskrive profilet fra øverste vandløbskant på begge sider af vandløbet og skal således beskrive profilets variationer både i vandløbsbunden og på sideskråningerne. Punkterne udtages med flad fod på stadiet, således at koten måles ved sideskråningens/bundens overflade, uanset om denne overflade består af slam, dynd, mudder, sand, grus, sten eller andet.

Grødeskæring

I forbindelse med vedtagelse af regulativet for Nagergrøften, har Randers Kommune besluttet at videreføre samme antal grønnskæringer fra det forrige regulativ.

Dette regulativ giver mulighed for at udføre grønnskæringen som netværksskæring med mejekurv eller håndbåret redskab. En netværksskæring består af grønnskæring i flere mindre strømrender. Dette vil dog kræve, at vandløbet har en vis overbredde i forhold til de stømrendebredder angivet i regulativet. Netværksskæring udføres udelukkende hvor der er plads i vandløbsprofilet. På vandløbets øvre del er der således ikke plads til at skære strømrenden som et netværk. Skæringsbredder og antallet af skæringer er videreført fra de tidligere regulativer.



Figur 1 Eksempel på netværksskæring. Kilde: Mijø- og Fødevarerministeriet

Samlet set forventes det, at vedligeholdelsen vil medføre uændrede forhold for vandløbskvaliteten i forhold til alle de biologiske kvalitetselementer (grøden, smådyrs- og fiskefaunaen). Da der er uændrede forhold af de samlede grødeskæringsbredder fra tidligere regulativ, forventes der ikke ændrede afstrømningsforhold.

Vurdering i forhold til i forhold til Natura 2000 og Habitatdirektivets bilag IV arter

Natura 2000

Med muligheden for at udføre netværksskæring, forventes det, at grødeskæringen kan bidrage positivt til at genoprette de naturlige forhold i vandløbet, og derigennem bidrage til opfyldelsen af kravene om gunstig bevaringstilstand af det nedstrøms liggende habitatområde N30 omhandlende Skals Å.

Nagergrøften ligger i Habitatområde N30, herved forventes det, at muligheden for den ændrede grødeskæringsmetode kan bidrage positivt til gunstig bevaringstilstand for flere af de arter, der lever i eller i tilknytning til habitatområdet, eksempelvis arten bæklampret.

Det er på den baggrund kommunens opfattelse, at vedligeholdelsen i Nagergrøften vil yde et betydeligt bidrag til forvaltningen af Habitatområde N30.

Habitatdirektivets bilag IV arter

For de arter, der er omfattet af Habitatdirektivets bilag IV, forpligter medlemslandene sig til at træffe de nødvendige foranstaltninger for en streng beskyttelsesordning. I Danmark findes der 36 dyrearter, som hører under bilag IV kategorien. En række dyr omfattet af habitatdirektivets bilag IV og naturbeskyttelseslovens § 29a kan have levested, fødesøgningsområde eller sporadisk opholdssted i eller i området omkring Nagergrøften, f.eks. odder, stor vandsalamander, strandtudse, løgfrø samt div. flagermus mv. Kommunen er ikke bekendt med konkrete yngleforekomster af bilag IV arter i området.

Da arterne har eksisteret med den nuværende vedligeholdelse, vurderes det, at de ikke vil påvirkes negativt ved de foreslåede vedligeholdelsesbestemmelser, da områdets økologiske funktionalitet ikke påvirkes negativt.

Randers Kommune vurderer, at vedtagelsen af dette regulativ ikke vil beskadige eller ødelægge yngle- eller rasteområder for dyrearter på habitatdirektivets bilag IV.

Det nye regulativ i forhold til det tidligere regulativ

Der er ikke sket væsentlige ændringer i det nye regulativ i forhold til det tidligere regulativ. I det følgende er der listet forhold som vurderes til væsentlige:

- Regulativtypen er ikke ændret, således at den teoretiske geometriske skikkelse med vandføring bibeholdes.
- Der er fastlagt afstrømningsværdier og manningstal for beregning af vandspejl, som bruges i forbindelse med kontrol af, om regulativet er overholdt.
- Der ikke er ændret på vandføringsevnen – De tidligere regulativ dimensioner er videreført.
- Det er besluttet, at grødeskæringen kan udføres som netværksskæring (en til flere strømrønder), hvor pladsen i vandløbet er til det.
- De tidligere grødeskæringsbredder er videreført.
- Grødeskæringsterminerne er ændret og tilpasset – dette er sket for at få størst effekt af de grødeskæringer der er. Terminen for grødeskæring er udvidet med 15 dage. Således, at terminen i dette regulativ er fra 1. juli til 30 september, hvor den tidligere var fra 15. juli til 30. september.
- Henvisningerne til lovene er blevet opdateret, således at der på vedtagelsestidspunktet er henvist til sidste nye udgave af lovgivningen.
- Der er gennemført vandspejlsberegninger for vintermiddel afstrømningen og medianmaksimums afstrømningen. Se bilag 5 og 6.

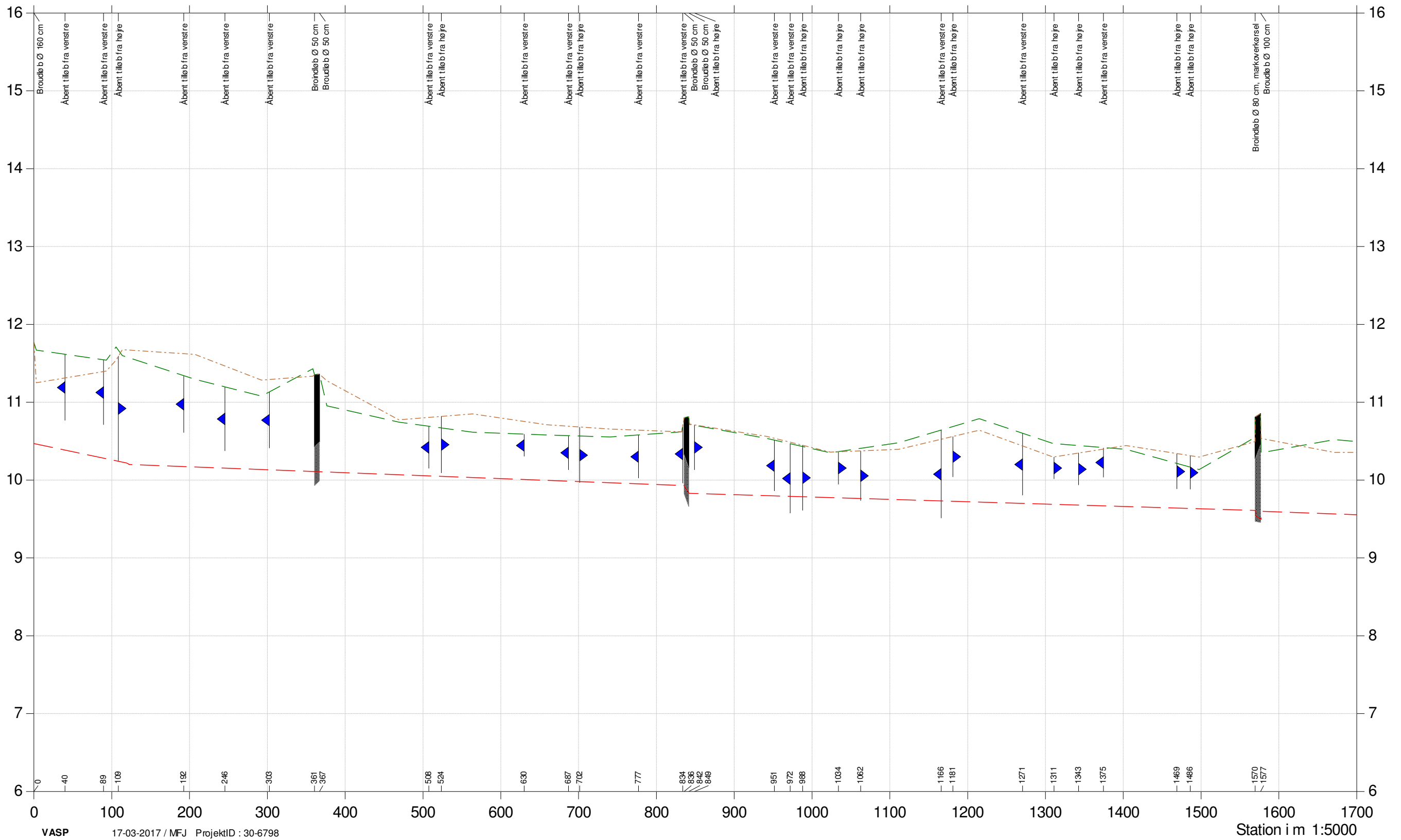
Bilag 3

Længdeprofil Nagergrøften

Regulativ 2017

- Regulativ 2017
- Terræn i højre side
- Terræn i venstre side

Kote i m DVR90 1:50



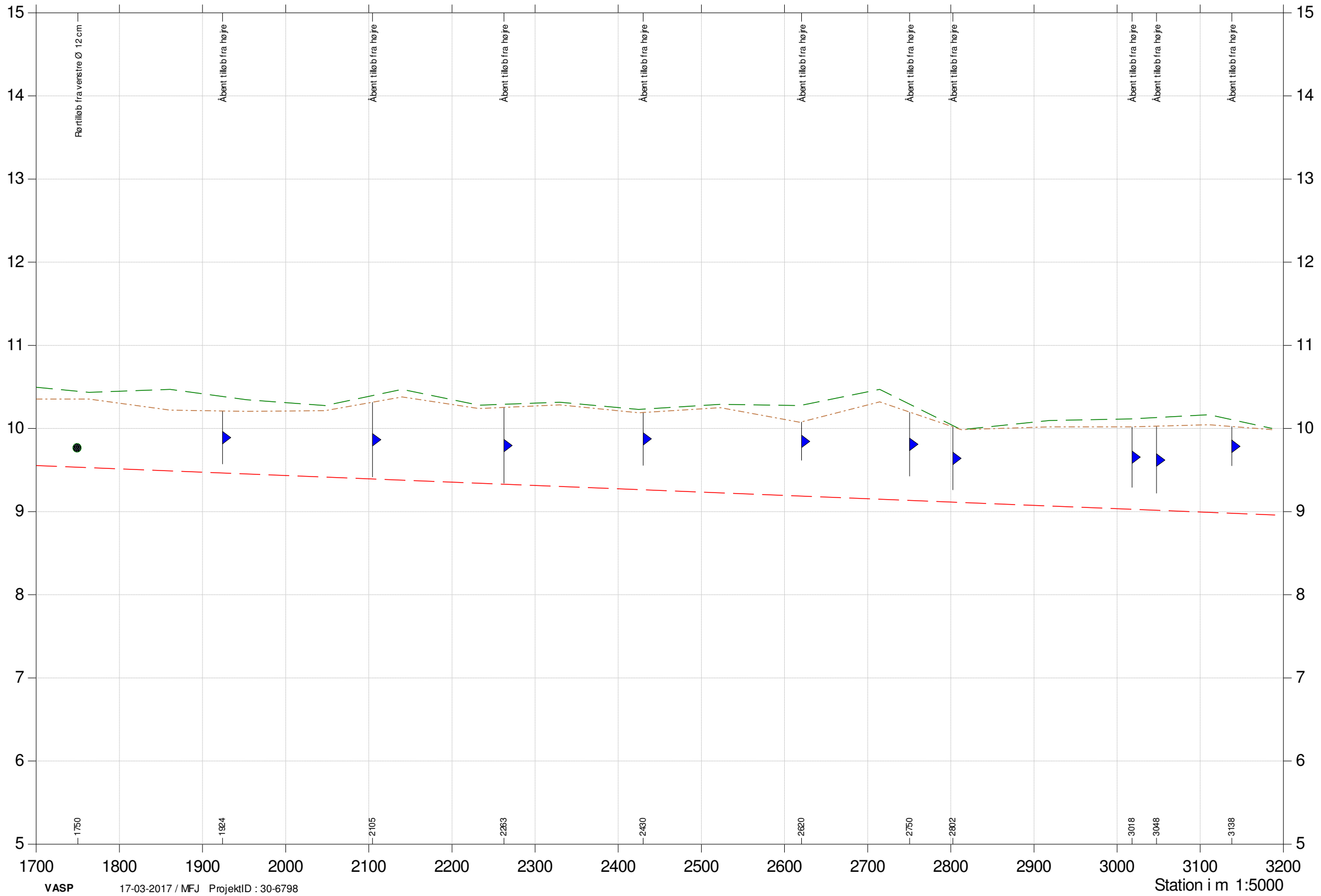
Bilag 3

Længdeprofil Nagergrøften

Regulativ 2017

- Regulativ 2017
- Terræn i højre side
- Terræn i venstre side

Kote i m DVR90 1:50



Bilag 4

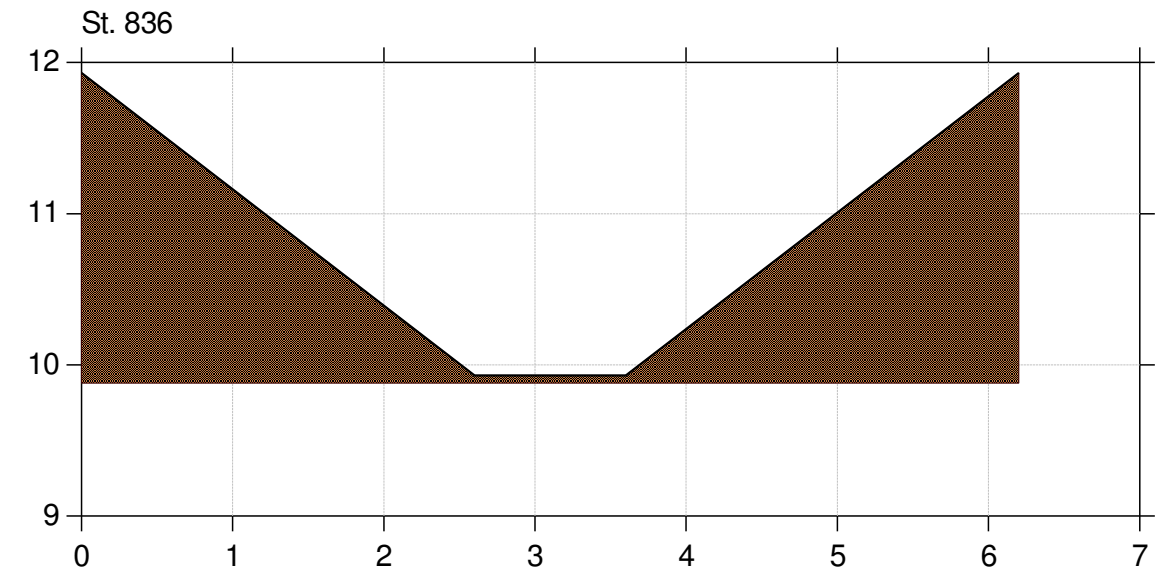
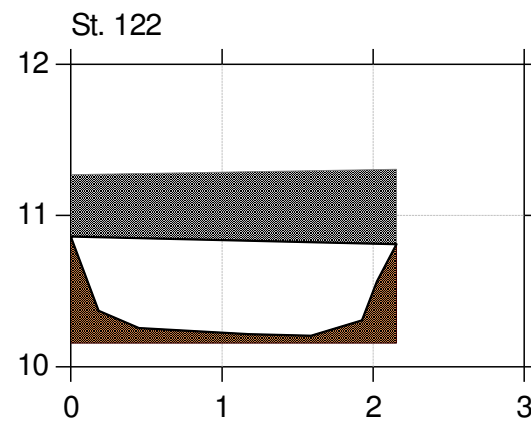
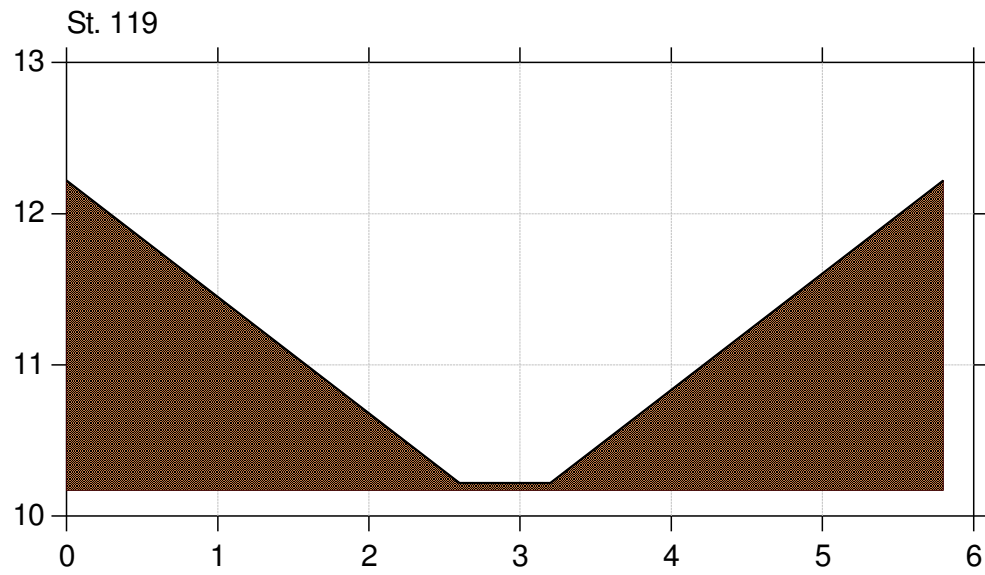
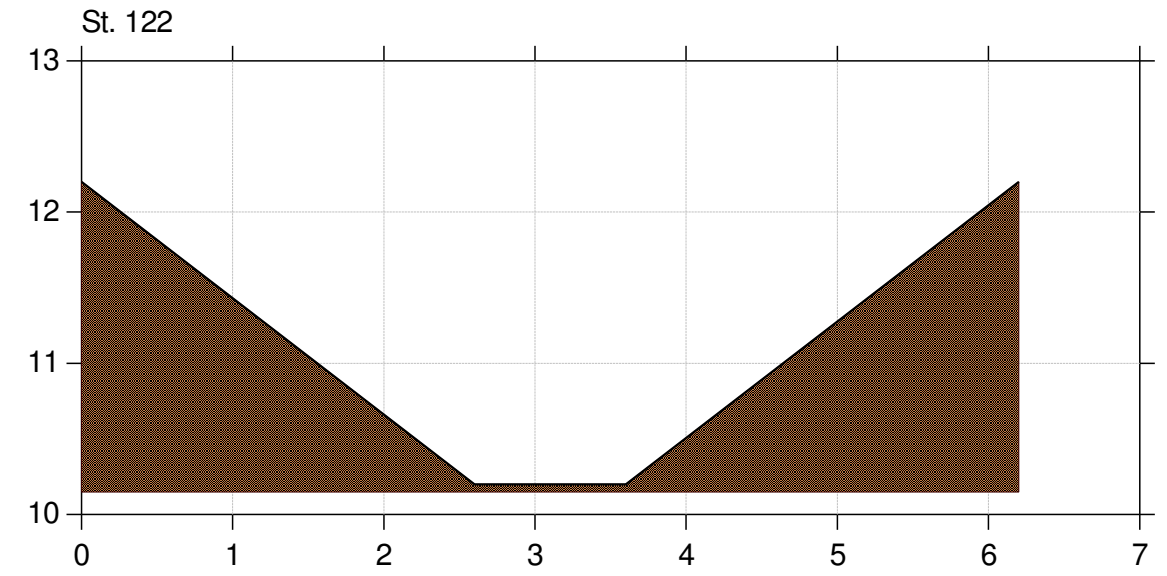
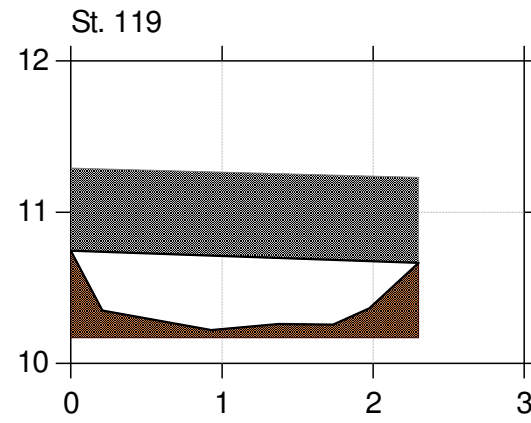
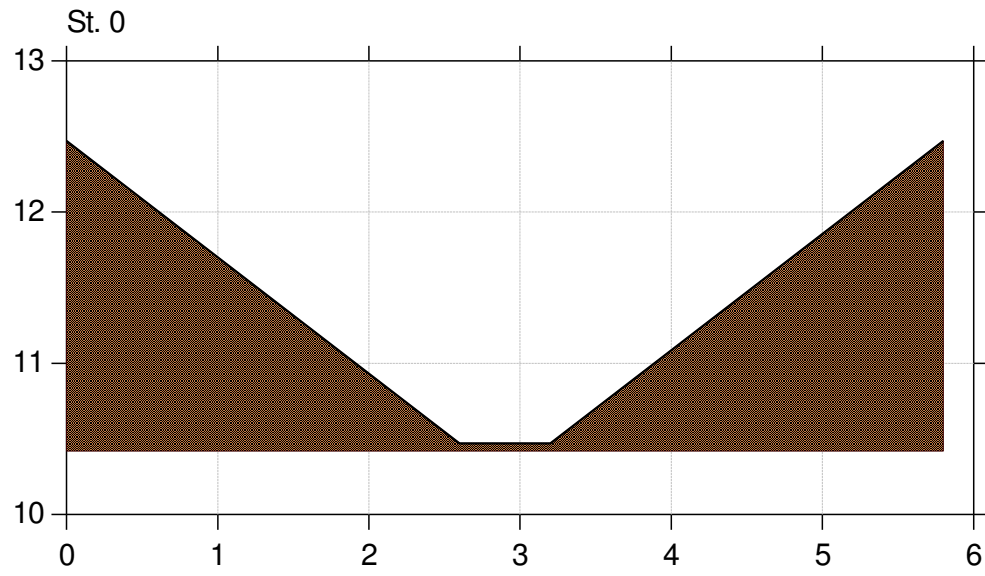
Tværsprofil

Lodret akse : Kote i m DVR90, skala 1:50

Vandret akse : Afstand i m, skala 1:50

Regulativ 2017

Regulativ 2017



Bilag 4

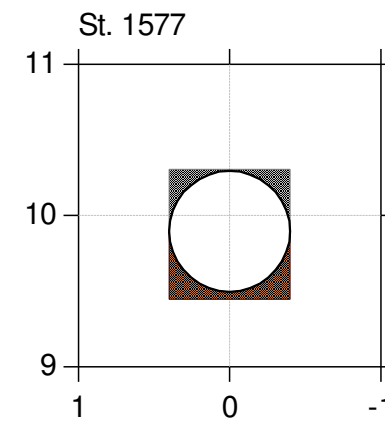
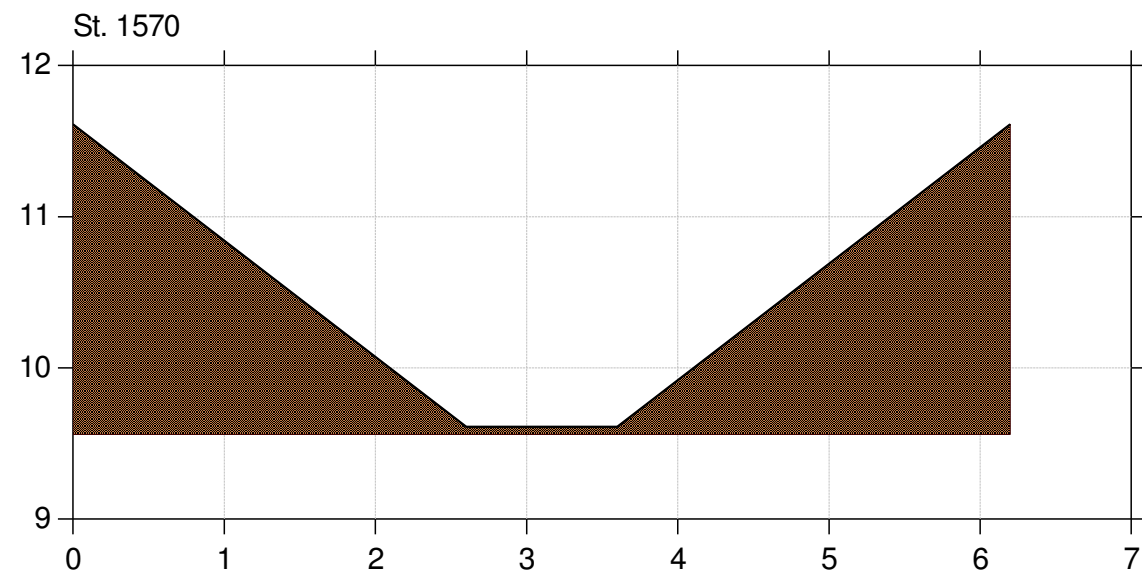
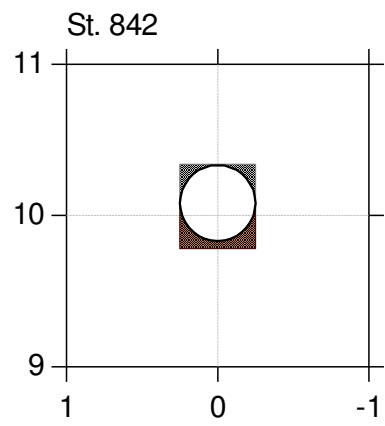
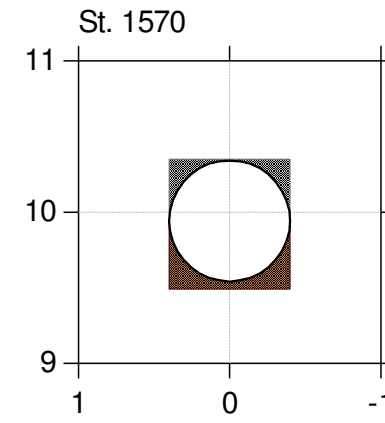
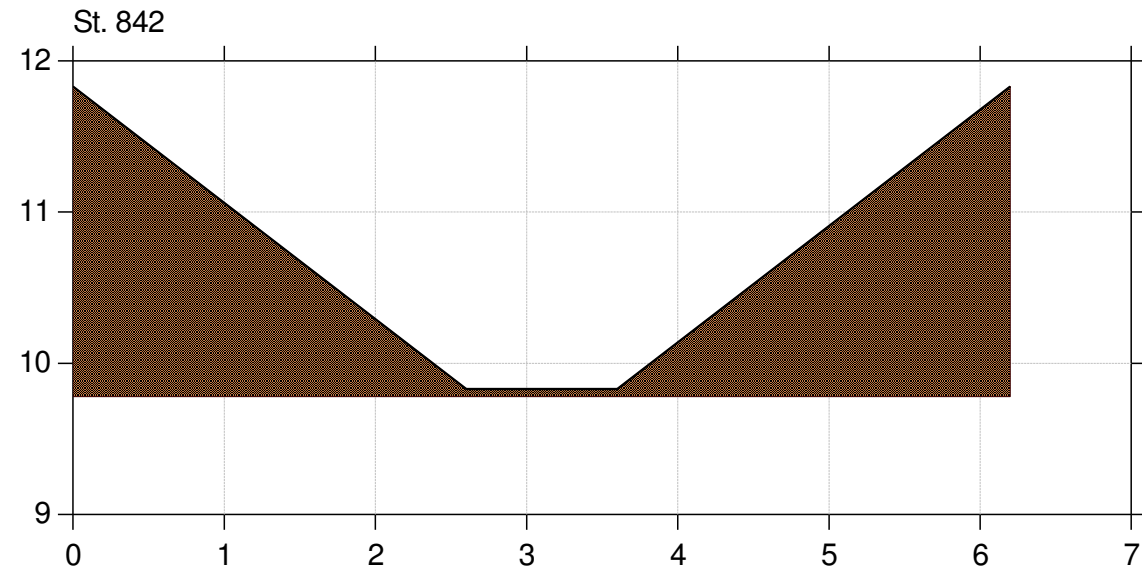
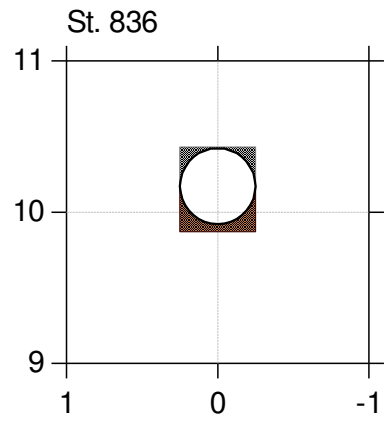
Tværsprofil

Lodret akse : Kote i m DVR90, skala 1:50

Vandret akse : Afstand i m, skala 1:50

Regulativ 2017

Regulativ 2017



Bilag 4

Tværsprofil

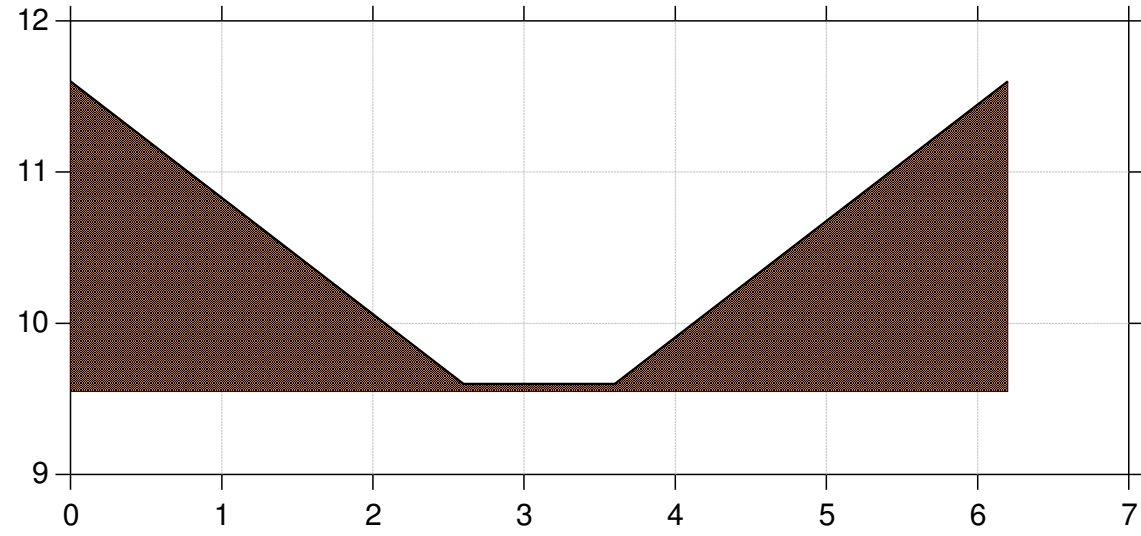
Lodret akse : Kote i m DVR90, skala 1:50

Vandret akse : Afstand i m, skala 1:50

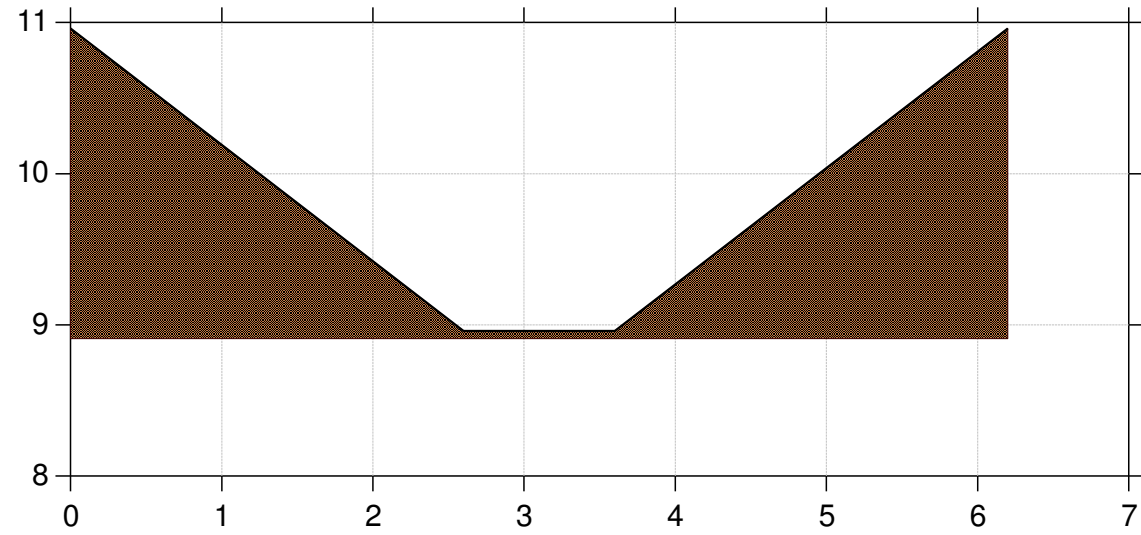
Regulativ 2017

Regulativ 2017

St. 1577



St. 3190



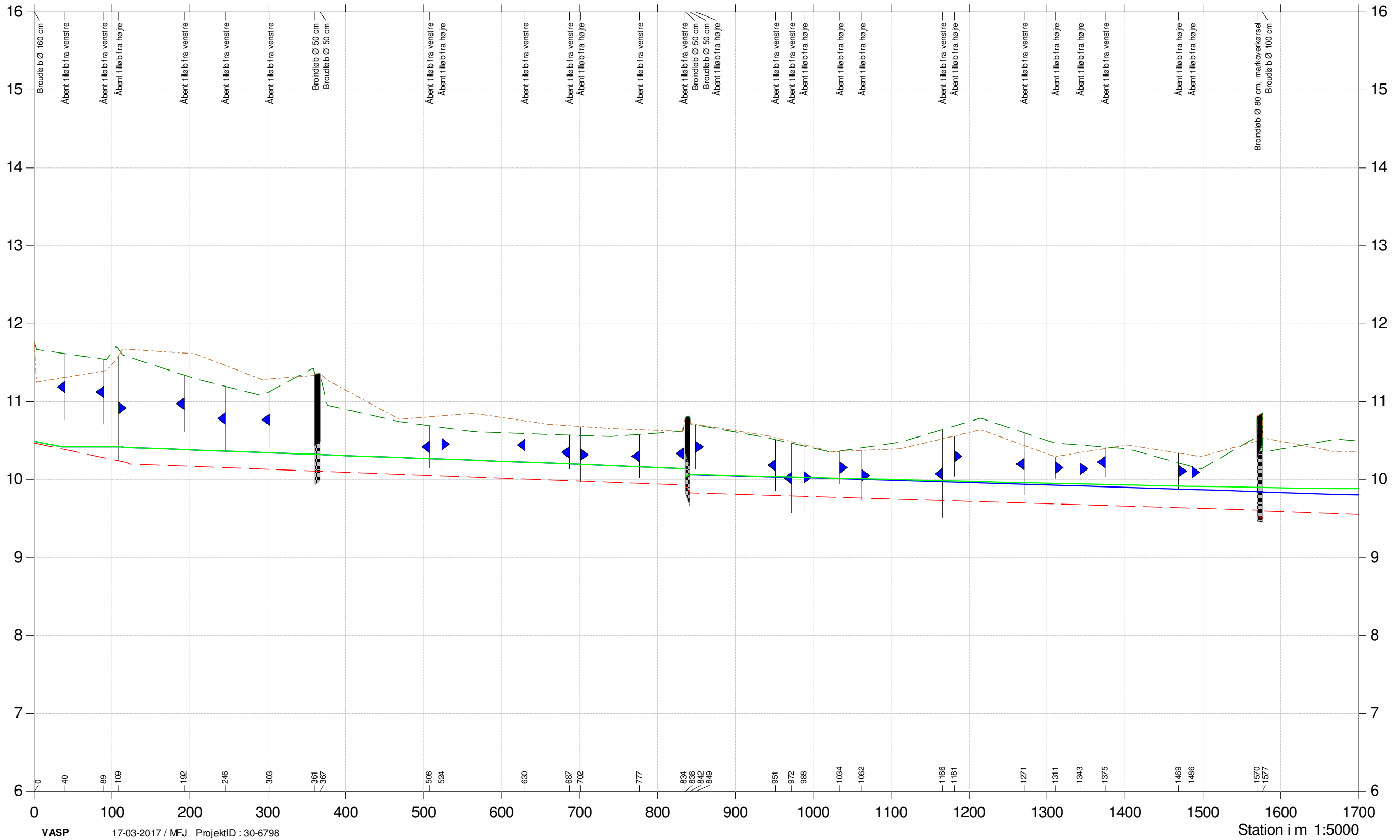
Bilag 5

Længdeprofil regulativvandstand Nagergrøften

Regulativ 2017

- Vintermiddel
- Regulativ 2017
- Terræn i højre side
- Terræn i venstre side
- Medianmaksimum

Kote i m DVR90 1:50



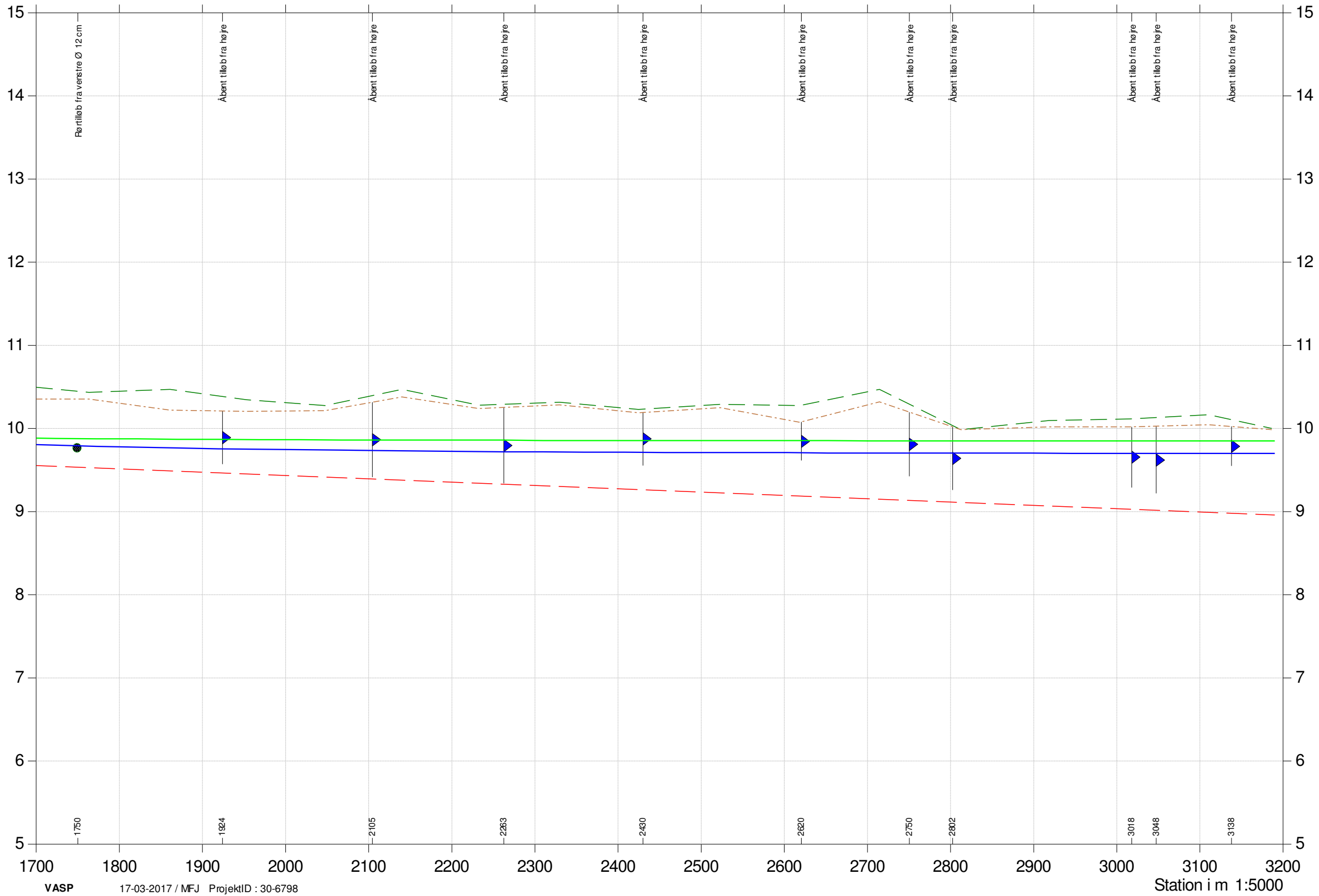
Bilag 5

Længdeprofil regulativvandstand Nagergrøften

Regulativ 2017

- Vintermiddel
- Regulativ 2017
- Terræn i højre side
- Terræn i venstre side
- Medianmaksimum

Kote i m DVR90 1:50



Nagergrøften

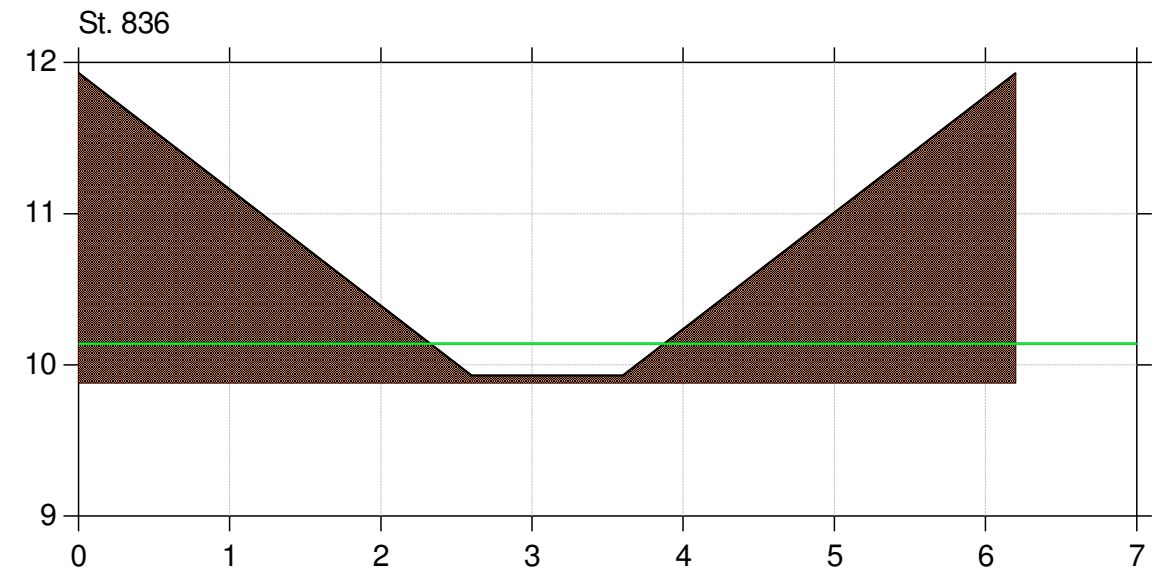
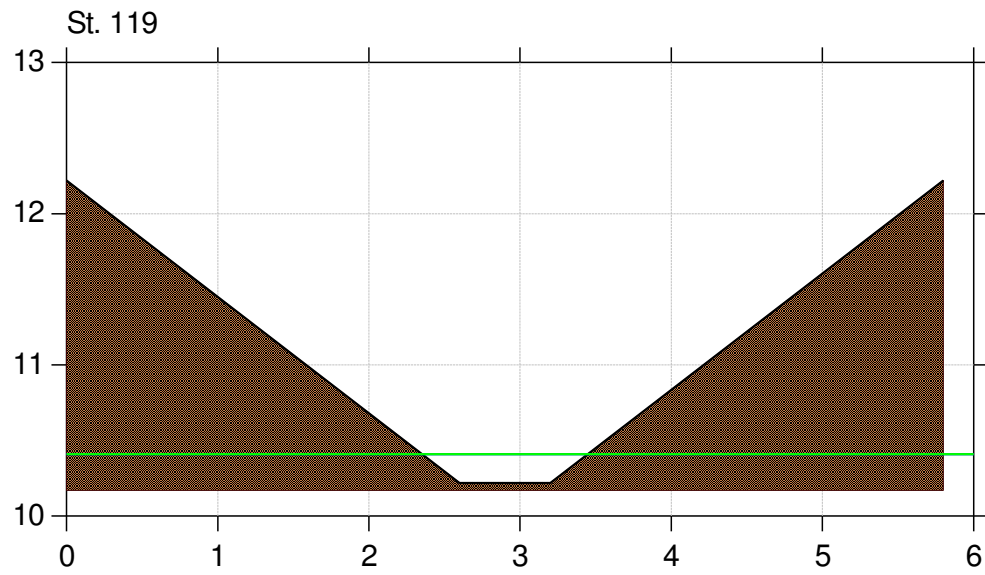
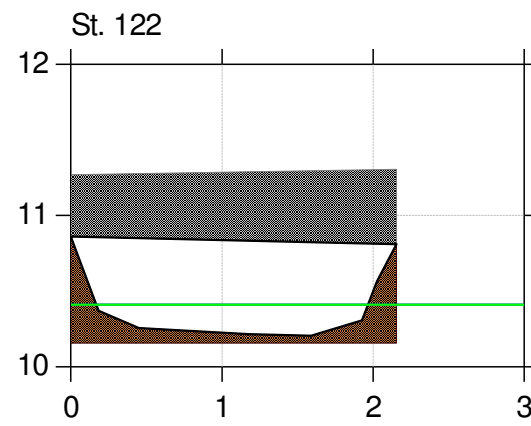
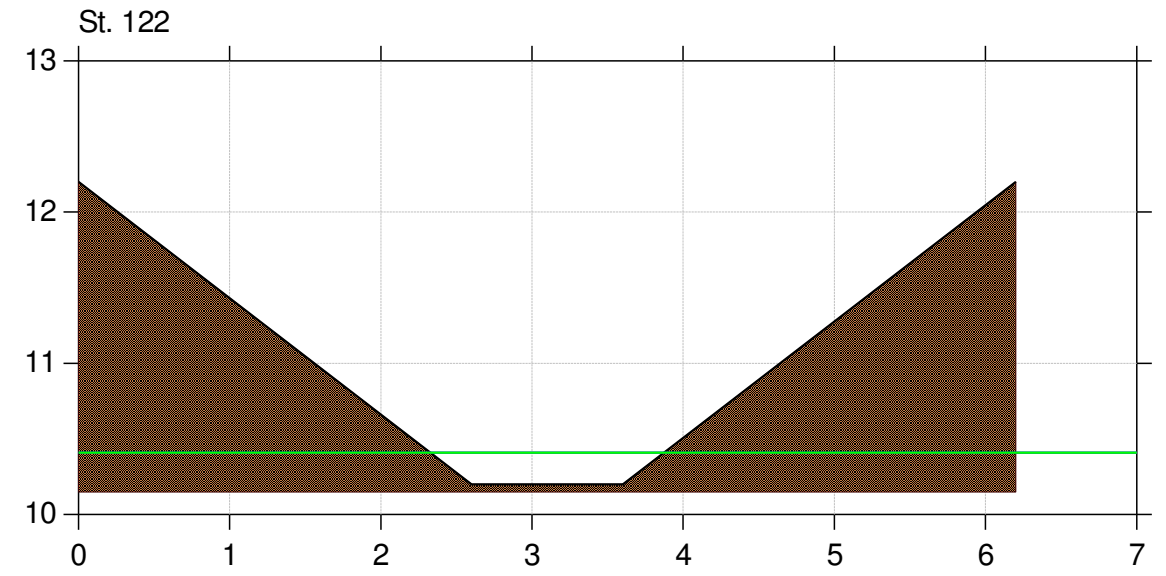
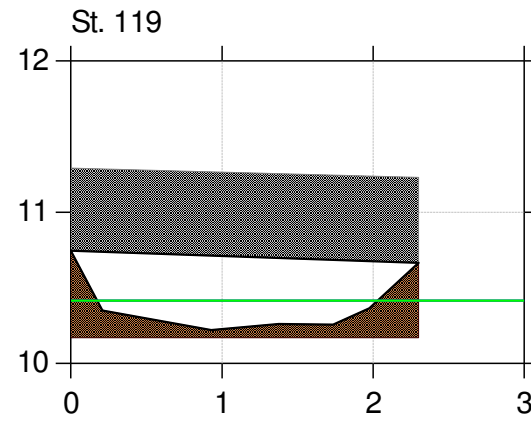
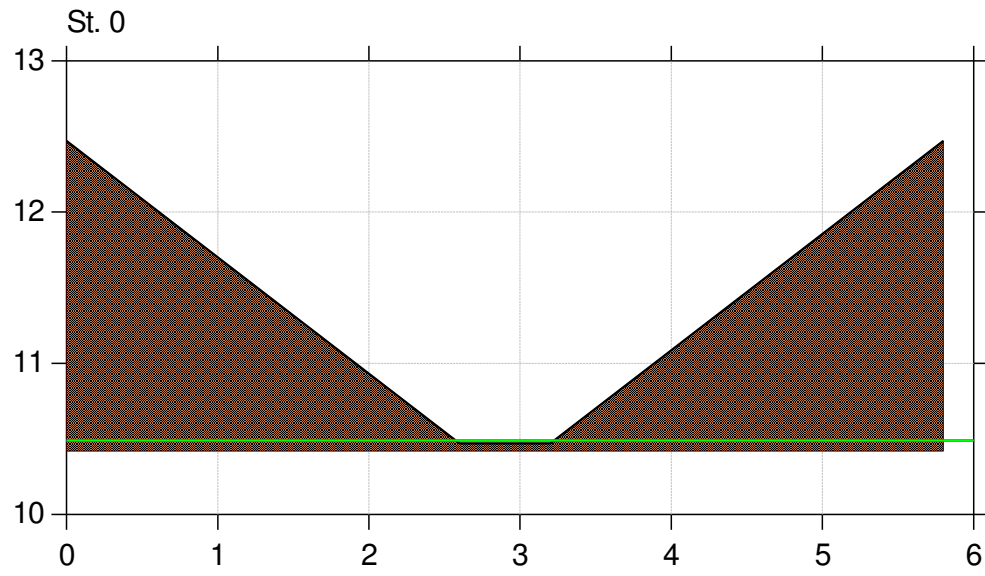
Regulativ 2017

Lodret akse : Kote i m DVR90, skala 1:50

Vandret akse : Afstand i m, skala 1:50

Regulativ 2017

- Regulativ 2017 - Medianmaksimum
- Regulativ 2017 - Vintermiddel
- Regulativ 2017



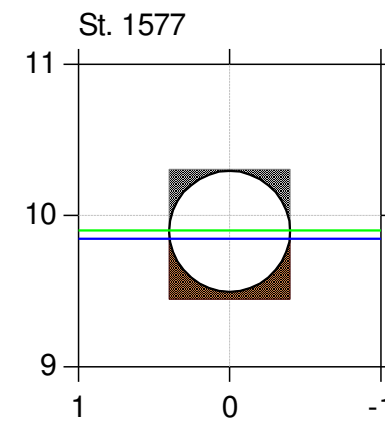
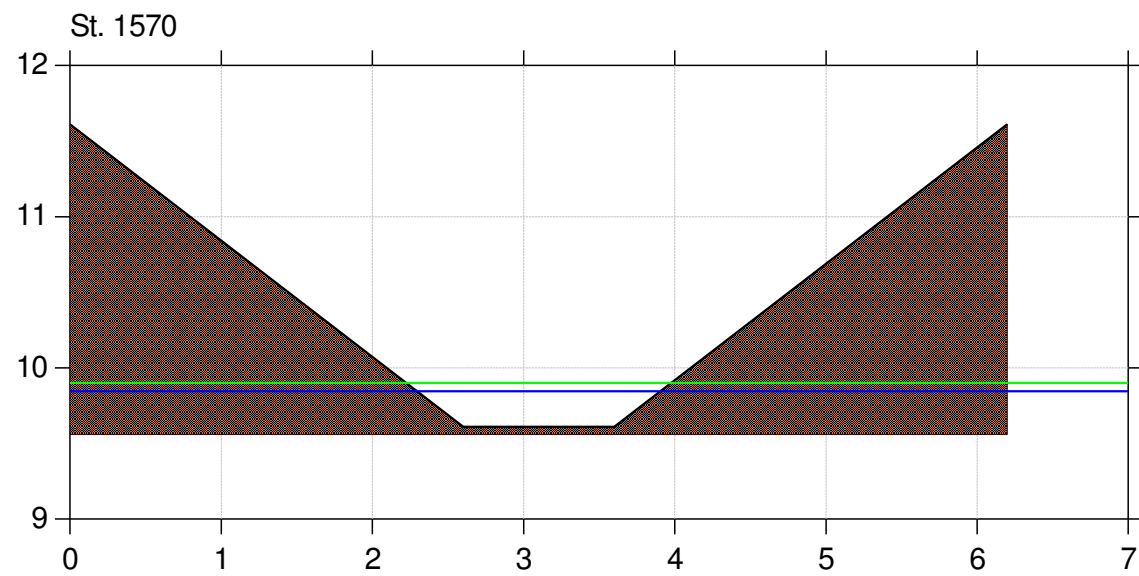
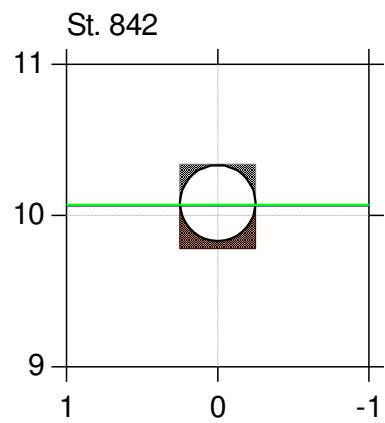
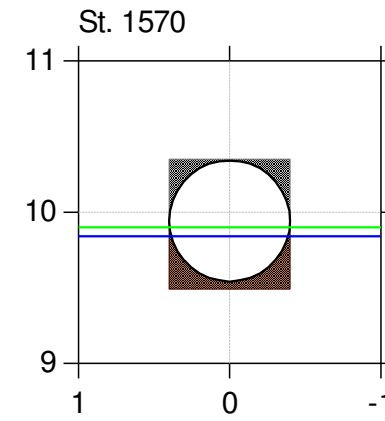
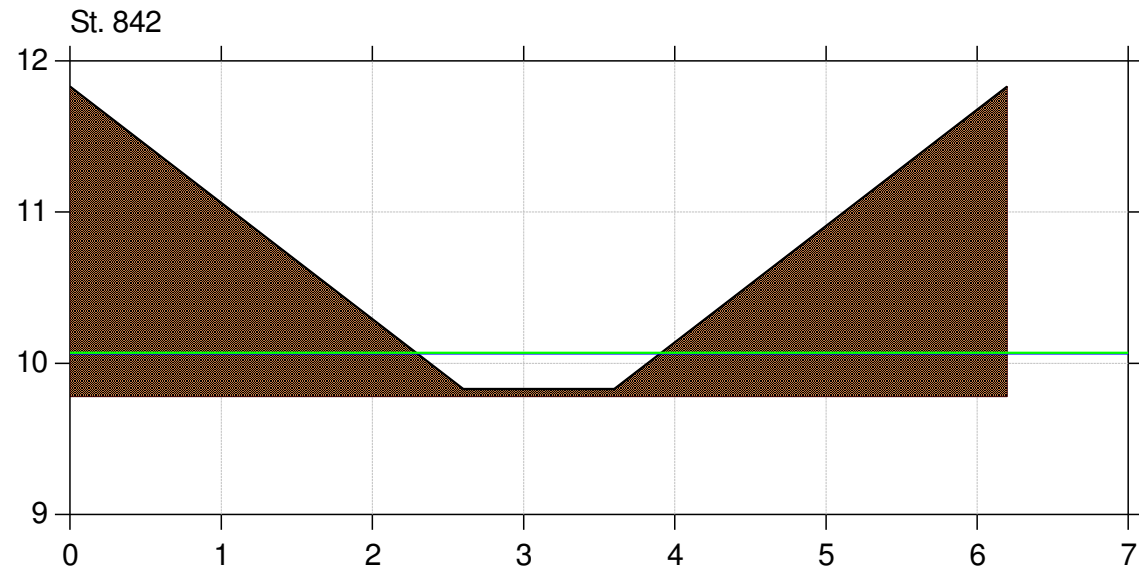
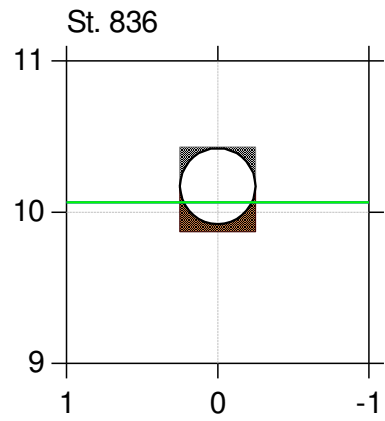
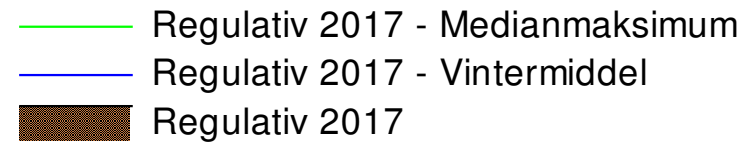
Nagergrøften

Regulativ 2017

Lodret akse : Kote i m DVR90, skala 1:50

Vandret akse : Afstand i m, skala 1:50

Regulativ 2017



Nagergrøften

Regulativ 2017

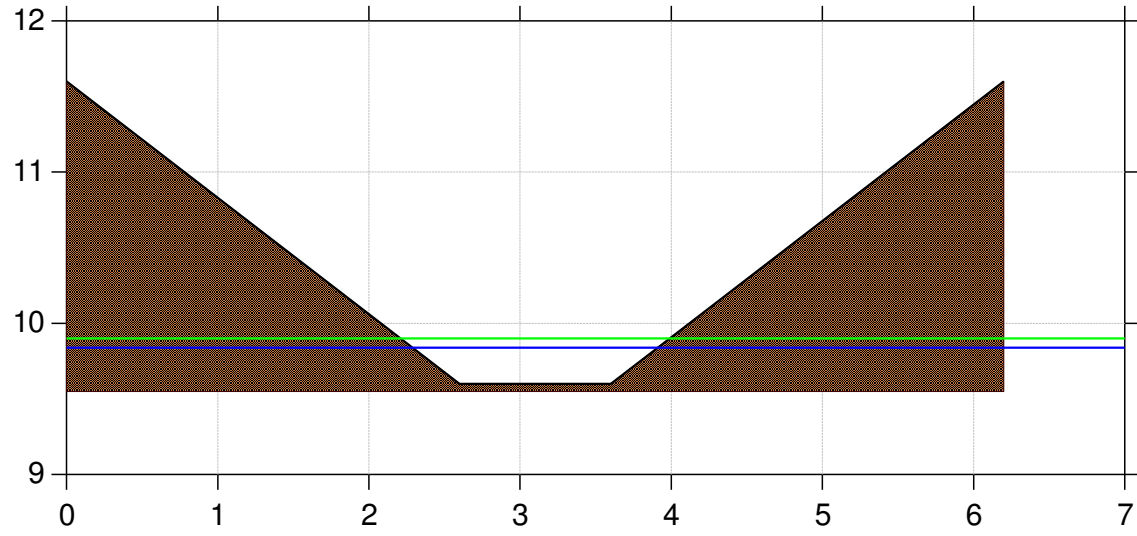
Lodret akse : Kote i m DVR90, skala 1:50

Vandret akse : Afstand i m, skala 1:50

Regulativ 2017

- Regulativ 2017 - Medianmaksimum
- Regulativ 2017 - Vintermiddel
- Regulativ 2017

St. 1577



St. 3190

