



# Fåresti Bæk

Kommunevandløb nr. 3.7.17

i

Randers Kommune



## Indhold

Bilagsfortegnelse .....	4
1 Forord .....	5
2 Grundlaget for regulativet.....	6
3 Betegnelse af vandløbet .....	7
3.1 Plankort over vandløbet .....	7
4 Vandløbets skikkelse, dimensioner og vandføringsevne.....	9
5 Bygværker .....	11
5.1 Broer og overkørsler .....	11
5.2 Afmærkning langs vandløbet.....	11
5.3 Placering af tilløb .....	11
5.4 Ledninger .....	12
6 Administrative bestemmelser .....	13
6.1 Generelt .....	13
6.2 Bygværker .....	13
6.3 Dræn og rørudløb .....	13
7 Vedligeholdelse .....	14
7.1 Overordnede retningslinjer .....	14
7.2 Vedligeholdelse af bygværker og skråningssikringer .....	14
7.3 Oprensning .....	15
7.4 Kontrol af regulativ .....	15
7.5 Ekstraordinær oprensning (alle strækninger): .....	16
7.6 Grødeskæring .....	16
7.7 Kantskæring .....	17
7.8 Fordeling af ulemper, som lodsejerne eller brugerne skal tåle.....	17
7.9 Rørlagte strækninger .....	18
7.10 Klager vedrørende åens vedligeholdelse.....	18
8 BREDEJERFORHOLD .....	19
8.1 Bræmmer.....	19
8.2 Hegning.....	19
8.3 Kreaturvanding og vandindvinding.....	20
8.4 Byggelinjebestemmelser og naturbeskyttelse .....	20
8.5 Arbejdsbælter og overkørsler ved udløb.....	20

8.6 Ændringer af vandløbets tilstand .....	20
8.7 Forurening af vandløbet .....	21
8.8 Opsamling af sand, slam og grøde ved bygværker .....	21
8.9 Dræning af okkerpotentielle arealer og udledning af okkerholdigt spildevand .....	21
8.10 Nye drænudløb og fælles rørledninger .....	21
8.11 Broer, nedlægning af rørledninger i vandløbene og lignende .....	21
8.12 Beskadigelse og påbud .....	22
8.13 Straf .....	22
9 Sejlads og rekreative interesser .....	23
10 Tilsyn .....	24
11 REVISION .....	24
12 IKRAFTTRÆDEN .....	24

## Bilagsfortegnelse

1. Plankort
2. Redegørelse
3. Længdeprofiler
4. Tværprofiler
5. Regulativ vandstande, middel- og maxafstrømning længdeprofil
6. Regulativ vandstande, middel- og maxafstrømning tværprofil

## 1 Forord

Nærværende regulativ danner retsgrundlag for administrationen af kommunevandløbet Fåresti Bæk.

Randers Kommune er vandløbsmyndighed for vandløbet.

Regulativet fastlægger regler for forholdene omkring de afvandings- og miljømæssige forhold.

Hensigten med vedligeholdelsen er at sikre både afvandingen og en god økologisk tilstand med et varieret dyre- og planteliv. Vedligeholdelsen skal således understøtte og fastholde en høj miljøstandard og sikre, at mål i vandområdeplan 2015-2021 kan opnås.

Derudover indeholder regulativet en række bestemmelser om bredejerforhold, sejlads og andre administrative bestemmelser samt en redegørelse for plangrundlaget.

De fysiske dimensioner er fastlagt ud fra de hidtidige regulativdimensioner.

Regulativet består af en tekstdel, der bl.a. omfatter ovenstående bestemmelser. Til tekstdelen er der udarbejdet bilagsmateriale i form af plankort og længdeprofiler.

Derudover er der lavet en redegørelse, der nærmere beskriver baggrunden for og konsekvenserne af regulativets bestemmelser.

Forslag til dette regulativ har været fremlagt for offentligheden til gennemsyn i mindst 8 uger. Eventuelle indsigelser og ændringsforslag m.v. har kunnet indgives skriftligt til vandløbsmyndigheden indenfor 8 ugers fristen.

Der kan siden regulativets vedtagelse være fremkommet mindre ændringer og tilføjelser.

Spørgsmål om Fåresti Bæk kan rettes til:

Randers Kommune  
Teknik og Miljø  
Laksetorvet  
8900 Randers C  
Tlf. 8915 1515  
E-mail: [Natur@Randers.dk](mailto:Natur@Randers.dk)



## 2 Grundlaget for regulativet

Fåresti Bæk er optaget som kommunevandløb i Randers Kommune.

Regulativet er udarbejdet på grundlag af:

- Lovbekendtgørelse nr. 1579 af 08/12/2015 (vandløbsloven),
- Bekendtgørelse nr. 1830 af 16/12/2015 (Bekendtgørelse om regulativer for offentlige vandløb)
- Cirkulære nr. 21 af 26. februar 1985 om vandløbsloven samt de eksisterende forhold
- Cirkulæreskrivelse af 20. juli 1984 om standardregulativ for offentlige vandløb.
- Direktiv 92/43/EØF af 21 maj 1992 (Habitatdirektivet)

Vandløbsloven er det primære lovgrundlag for udarbejdelse af regulativer. Statens Vandområdeplaner, miljømålsloven, naturbeskyttelsesloven, planloven, miljøbeskyttelsesloven samt habitatdirektivet danner det øvrige lovgrundlag for vandløbet. De enkelte love og deres betydning for regulativet er nærmere beskrevet i redegørelsen.

Regulativet er endvidere udarbejdet på grundlag af:

- Regulativ for sydøstlige vandløb i Purhus Kommune, Regulativ nr. 3
- Vandløbsopmåling af Fåresti Bæk april 2013
- Vandløbsrestaurering af Fåresti Bæk ved Risagergård 21.12.2015
- Vandløbsopmåling af delstrækning i Fåresti Bæk juni 2016

Nærværende regulativ erstatter dele af tidligere Regulativ nr. 3 for sydøstlige vandløb i Purhus Kommune, herunder bestemmelser omhandlende vandløb nr. 24, vedtaget af Purhus Kommune den 25. februar 1997.

### 3 Betegnelse af vandløbet

Dette regulativ omfatter kommunevandløbet Fåresti Bæk på strækningen fra st. 0 ved matr. 3a Hastrup By, Spentrup og til endepunktet ved udløb i Blegvad Bæk mellem matr. 1a Hastrup By, Spentrup og matr. 2d Hastrup By, Spentrup.

Regulativet omfatter i alt 2307 m vandløb.

#### 3.1 Plankort over vandløbet

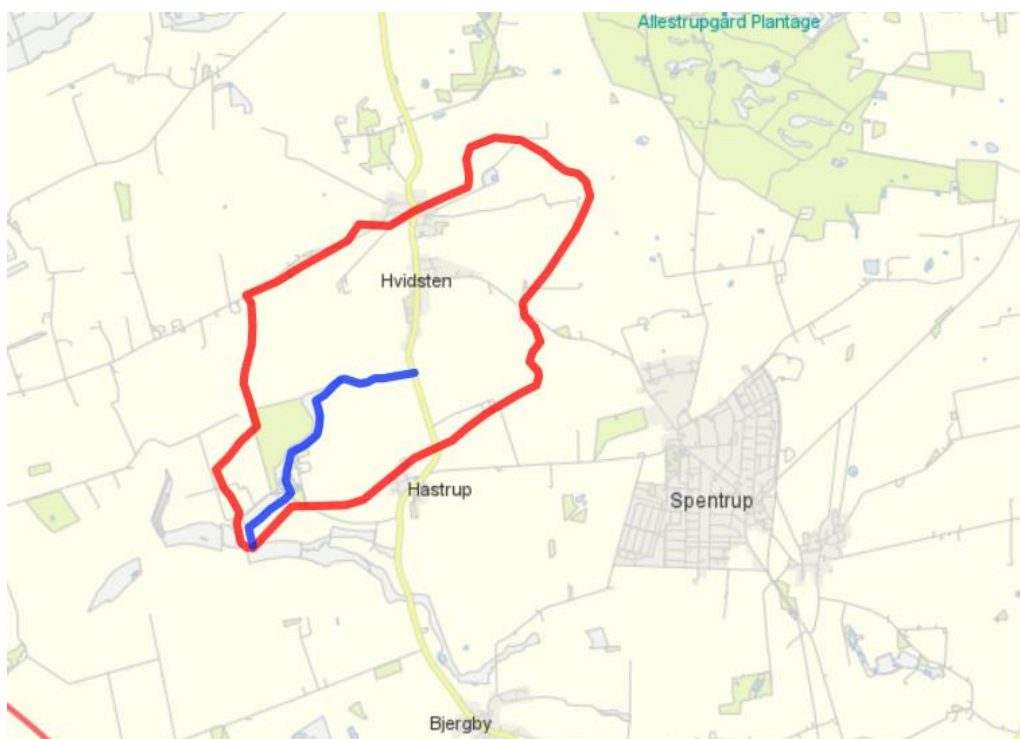
Vandløbets beliggenhed er beskrevet med følgende UTM 32-koordinater:

Fåresti Bæk	Utm-koordinater
St. 0	N 6.267.253 E 561.548
St. 2307	N 6.265.887 E 560.343

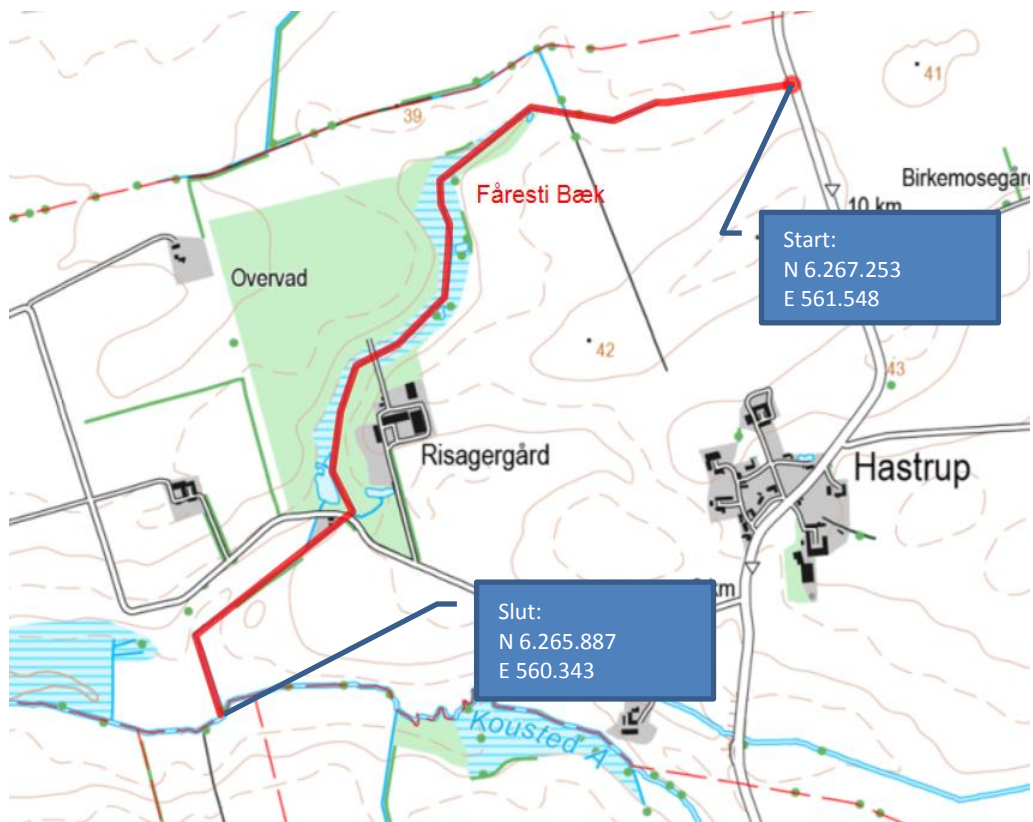
Med hensyn til vandløbets nærmere beliggenhed henvises til nedenstående plankort, hvoraf vandløbssystemets topografiske opland fremgår, samt til det efterfølgende kort med UTM-koordinater.

Fåresti Bæk har et topografisk opland på 1,78 km<sup>2</sup> ved start i st. 0 og 4,15 km<sup>2</sup> ved st. 2307 ved udløb i Blegvadbæk. Bækken har en samlet længde på 2307 meter. Heraf er de øverste 308 meter rørlagt.

Der henvises i øvrigt til det i bilagsfortegnelse nævnte plankort (Bilag 1).



Figur 1 Kort med topografiske opland



Figur 2 Oversigtskort med UTM 32-kordinater for Fåresti Bæks start og udløb i Blegvadbæk (Kousted Å)



## 4 Vandløbets skikkelse, dimensioner og vandføringsevne

Fårestri Bæk er stationeret fra den øvre ende med begyndelsespunktet i station 0. Stationeringen svarer til afstanden fra begyndelsespunktet i meter.

Randers Kommune har besluttet, at vedligeholdelsen af Fårestri Bæk fra st. 0 – 2307 skal ske på basis af vandløbets vandføringsevne, fastlagt ved en teoretisk geometrisk skikkelse. Det tilstræbes af hensyn til målsætningen, at vandløbet henligger i en tilstand med varierende bund- og dybdeforhold. Vandløbet kan således i princippet antage en vilkårlig skikkelse, blot vandføringsevnen i den grødefri periode (december-maj) er lige så god som ved de anførte dimensioner. Alle koter er anført i DVR90.

Afstand fra øvre ende m	Vandløbets bundkote cm	Bundbredde cm	Fald %	Anlæg	Anmærkning
0	3486	X	X	X	Stenkiste Mariagervej
		Ø60	0,3		
308	3496	X	X	X	Udløb rørledning
			3,4	1:1	
500	3446	70	X	X	
			1,4		
507	3446	X	X	X	
		Ø60	2,0		Privat overkørsel
512	3436	X	X	X	
		150	2,4	1:1	
529	3441	X	X	X	
		Ø60	2,9		Privat overkørsel
536	3441	X	X	X	
			5,0		
1000	3191	80	X	1:1	
			5,6		
1090	3141	X	X	X	
		Ø60	3,3		Privat Overkørsel
1093	3140	X	X	X	
		80	5,3		
1290	3036	X	X	1:1	
		Ø60	2,0		Privat overkørsel
1300	3034	X	X	X	
			0,9		
1500	3016		X	1:1	
			0,5		
1633	3010		X		
			0,2		
1639	3009	100	X		Styg starter
			16,7		
1654	2986		X		
			20		
1658	2978	X	X	X	

Afstand fra øvre ende m	Vandløbets bundkote cm	Bundbredde cm	Fald ‰	Anlæg	Anmærkning
1670	2952	X	X	X	
			25,9		
1687	2908	100	X		Stryg slut
			45		
1691	2890	X	X		Broindløb Hastrupholmvej
		Ø160	9,3		
1705	2877	X	X	1:1	Broudløb Hastrupholmvej
			8,1		
1912	2710		X		
		100	8,8		
2212	2535		X		
			10,5		
2307	2435	X	X	X	Udløb Blegvad Bæk

De anførte dimensioner er videreført fra det tidligere regulativ fra 1997 og restaureringsprojektet udført i 2016.

## 5 Bygværker

Over vandløbet fører følgende bygværker registreret ved opmålingen i 2013:

### 5.1 Broer og overkørsler

Alle koter i DVR90

Station Indløb m	Station Udløb m	Bundkote indløb cm	Bundkote udløb cm	Dimension Indløb cm	Bemærkning
507	512	3416	3418	60	Privat
529	536	3434	3427	60	Privat
1090	1093	3067	3069	90	Privat
1290	1300	3030	3032	60	Privat
1691	1705	2810	2805	160	Kommunal Hastrupholmvej

### 5.2 Afmærkning langs vandløbet

Langs Fåresti Bæk er der ikke anbragt skalapæle.

### 5.3 Placering af tilløb

I nedenstående skema ses de betydende, synlige udløb på opmålingstidspunktet i Fåresti Bæk. Alle koter i DVR90.

Station m	Vandløbsside	Dimension cm	Udløbskote cm	Bemærkning
308	Højre	Ø 8	3503	Rørtilløb fra højre Ø 8 cm
308	Højre	Ø 10	3503	Rørtilløb fra højre Ø 10 cm
309	Venstre	Ø 10	3499	Rørtilløb fra venstre Ø 10 cm
316	Venstre	Ø 5	3514	Rørtilløb fra venstre Ø 5 cm
316	Venstre	Ø 10	3522	Rørtilløb fra venstre Ø 10 cm
344	Venstre	Ø 10	3510	Rørtilløb fra venstre Ø 10 cm
422	Venstre	Ø 15	3462	Rørtilløb fra venstre Ø 15 cm
513	Højre	25	3459	Åbent tilløb fra højre
543	Venstre	Ø 5	3432	Rørtilløb fra venstre Ø 5 cm
588	Højre	25	3416	Åbent tilløb fra højre, Mejerigrøften
604	Højre	Ø 30	3394	Rørtilløb fra højre Ø 30 cm
605	Venstre	Ø 10	3390	Rørtilløb fra venstre Ø 10 cm
637	Venstre	Ø 10	3371	Rørtilløb fra venstre Ø 10 cm
804	Højre	Ø 10	3329	Rørtilløb fra højre Ø 10 cm
840	Højre	25	3309	Åbent tilløb fra højre
845	Venstre	25	3292	Åbent tilløb fra venstre
975	Højre	25	3217	Åbent tilløb fra højre
986	Venstre	Ø 10	3212	Rørtilløb fra venstre Ø 10 cm
1080	Venstre	Ø 15	3172	Rørtilløb fra venstre Ø 15 cm
1094	Venstre	25	3165	Åbent tilløb fra venstre
1196	Venstre	Ø 10	3092	Rørtilløb fra venstre Ø 10 cm
1213	Højre	Ø 15	3084	Rørtilløb fra højre Ø 15 cm
1250	Højre	Ø 10	3068	Rørtilløb fra højre Ø 10 cm

Station m	Vandløbsside	Dimension cm	Udløbsskote cm	Bemærkning
1300	Venstre	Ø 10	3067	Rørtilløb fra venstre Ø 10 cm
1304	Venstre	Ø 10	3060	Rørtilløb fra venstre Ø 10 cm
1328	Højre	Ø 10	3075	Rørtilløb fra højre Ø 10 cm
1404	Venstre	Ø 10	3046	Rørtilløb fra venstre Ø 10 cm
1435	Højre	25	3054	Åbent tilløb fra højre
1451	Venstre	50	3033	Åbent tilløb fra venstre
1486	Venstre	50	3035	Åbent tilløb fra venstre
1526	Højre	50	3033	Åbent tilløb fra højre
1526	Venstre	50	3024	Åbent tilløb fra venstre
1641	Højre	Ø 15	2990	Rørtilløb fra højre Ø 15 cm
1649	Venstre	50	2996	Åbent tilløb fra venstre
1696	Venstre	100	2898	Åbent tilløb fra venstre
1730	Højre	Ø 5	2866	Rørtilløb fra højre Ø 5 cm
1738	Venstre	Ø 8	2866	Rørtilløb fra venstre Ø 8 cm
1710	Højre	50	2761	Åbent tilløb fra højre
2269	Venstre	Ø 22	2499	Rørtilløb fra venstre Ø 22 cm

#### 5.4 Ledninger

Det er ikke Randers Kommune bekendt, at de skulle være krydsende ledninger under Fåresti Bæk.

## 6 Administrative bestemmelser

### 6.1 Generelt

Fåresti Bæk administreres og vedligeholdes af Randers Kommune, som er vandløbsmyndighed.

Ejere eller brugere af vandløbet må ikke på eget initiativ og uden forudgående tilladelse fra myndigheden udføre nogen form for vedligeholdelse eller fysiske forandringer af eller i vandløbet eller af de dyrkningsfrie bræmmer langs vandløbet.

Vandløbet med bygværker m.v. skal vedligeholdes således, at den fastsatte vandføringsevne ikke ændres.

Vandløbets vedligeholdelse (oprensning og grødeskæring) udføres af vandløbsmyndighederne.

### 6.2 Bygværker

Vedligeholdelsen af bygværker herunder bl.a. broer, stemmeværker, overkørsler og vandingsanlæg mv. - påhviler de respektive ejere eller brugere. Ejerne eller brugerne har pligt til at optage slam, sand og grøde mv., der samler sig ved bygværker, jf. vandløbslovens bestemmelser.

Bygværker, der ikke vedligeholdes, kan fjernes eller istandsættes på vandløbsmyndighedens foranstaltning og på ejernes bekostning.

Enhver ændring af eksisterende bygværker, samt anlæg af nye, skal godkendes af vandløbsmyndighederne.

### 6.3 Dræn og rørdløb

Udløb fra drænledninger skal udføres og vedligeholdes således, at de ikke gør skade på vandløbets skrån timer.

Det står bredejere frit for at forlænge eksisterende dræn til frit udløb i vandløbet for egen regning i de tilfælde, hvor vandløbet naturligt har flyttet sig. Drænrøret må højst rage 15 cm ud i vandløbet målt fra brinken.

Nye dræntilløb placeres med underkanten af røret mindst 20 cm over den fastlagte teoretiske regulativmæssige bundkote.

Udførelse af andre rørledninger, lægning af kabler og lignende under vandløbet, kræver godkendelse i henhold til vandløbsloven.

Nye udløb fra drænrør, drængrøfter eller lignende skal etableres således, at de ikke medfører utilsigtet sandvandring i vandløbet – evt. ved etablering af sandfangsbrønd eller lignende.



## 7 Vedligeholdelse

Fåresti Bæk vedligeholdes af Randers Kommune. Ved vedligeholdelse forstås fysiske indgreb som grødeskæring, oprensning af aflejringer, træplantning (i 2 m bræmme), træbeskæring med videre.

Skader som følge af almindelig kørsel og færdsel til fods langs vandløbet i forbindelse med vedligeholdelse og tilsyn kan ikke kræves erstattet. Såfremt der i øvrigt under vedligeholdelsesarbejder påføres ejere eller brugere skade eller ulempe, har ejeren eller brugeren ret til erstatning efter lovgivningens almindelige regler.

Kommunen afgør, om vedligeholdelsen skal udføres i entreprise eller ved egen foranstaltning.

### 7.1 Overordnede retningslinjer

Fåresti Bæk vedligeholdes således:

1. at vandføringsevnen af hensyn til afvandingsinteresserne ikke ændres væsentligt.
2. at vandløbets fysiske tilstand bringes i størst mulig overensstemmelse med de krav, miljømålsætningen stiller hertil.

Vandløbet har i henhold til Vandområdeplan 2015-2021 følgende miljømålsætning:

St. 0 – 2307

<b>Miljømål for vandløb jf. Vandområdeplan 2015-2021:</b> 0-308 (rørlagt) 308-2307	Godt økologiske potentiale God økologisk tilstand
<b>Kemisk tilstand:</b> 0-308 308-2307	God kemisk tilstand God kemisk tilstand

Vedligeholdelsen og administrationen af vandløbet skal således understøtte og fastholde en høj miljøstandard og sikre, at mål i vandområdeplanen kan opnås. Ifølge vandområdeplan 2015-2021 må der ikke ske forringelse af aktuel tilstand, herunder for de enkelte kvalitetselementer (fisk, planter og vandløbsinsekter).

### 7.2 Vedligeholdelse af bygværker og skråningssikringer

Bygværker, såsom stryg og skråningssikringer mv., der er udført af hensyn til vandløbet, og som vandløbsmyndigheden vurderer, er nødvendige af hensyn til sikring af afvandingen og/eller den fastsatte målsætning, vedligeholdes som dele af vandløbet.

Vedligeholdelsen af øvrige bygværker - broer, overkørsler, vandingsanlæg mv. - påhviler de respektive ejere eller brugere. Ved uforvarlig vedligeholdelse kan bygværkerne fjernes eller istandsættes på kommunens foranstaltning og ejerens bekostning.

### 7.3 Oprensning

Bækken gennemgås en gang om året for fjernelse af eventuelle spærringer, som f.eks. grødepropper, afbrækkede grene, væltede træer m.m., som skønnes at være til gene for vandets frie løb.

Is- og snestuvninger udløser normalt ingen indgreb.

Grusbanker og eksisterende fiskeskjul i form af overhængende brinker, rødder, store sten og udhængende grene må normalt ikke fjernes, og dybe huller må ikke opfyldes.

Oprensning må kun ske i bløde eller sandede aflejringer. Grus og sten må ikke oprenses.

### 7.4 Kontrol af regulativ

Kontrol af den teoretiske skikkelse for Fåresti Bæk st. 0 – 2307, jf. afsnit om dimensioner, foregår i den grødefrie periode, 1. december - 1. maj. Den fastlagte teoretiske skikkelse for Fåresti Bæk kontrolleres på delstrækninger af vandløbsmyndigheden 1 gang hvert fjerde år. Hvis der opstår tvivl om hvorvidt aflejringer medfører, at vandløbets vandføringsevne ikke er overholdt, kan vandløbsmyndigheden iværksætte en kontrol. Den udføres efter følgende retningslinjer:

1. Vandløbsmyndigheden fortager en fysisk besigtigelse af vandløbet i den grødefri periode. Besigtigelsen kan omfatte aflæsning af vandstand på eventuelle skalapæle, pejlinger af vandstanden, fysisk gennemgang af vandløbet og eventuelt indmåling af stikprøver af bundkoten.
2. Viser den første kontrol, at der er sandsynlighed for at der forekommer aflejringer, der kan påvirke vandføringsevnen væsentligt, kan vandløbsmyndigheden iværksætte en kontrolopmåling. Kontrolopmålingen gennemføres altid efter nyeste retningslinjer for vandløbsopmåling. På baggrund af opmålingen kontrolleres vandføringsevnen ved de to afstrømninger vinter middel og maksimum.

Dimensionerne bliver dog som minimum kontrolleret hvert 10. år i forbindelse med den løbende revision af regulativet (jf. afsnit 10) ved hjælp af en opmåling af hele strækningen.

Til de anførte dimensioner for de åbne strækningers teoretiske skikkelse er tilknyttet nogle beregningsværdier, som bruges i forbindelse med kontrollen af vandløbet ved beregning af vandføringsevnen. Følgende beregningsværdier er fastlagt:

Vandløbets manningtal (vinter): 25

Afstrømningsværdier:

Vintermiddel: 18,4 l/s/km<sup>2</sup>

Maximum: 117,8 l/s/km<sup>2</sup>

Viser beregningerne for det opmålte vandløb/vandløbsstrækning et vandspejlsniveau på mere end 10 cm over vandspejlsniveauet for den regulativmæssige skikkelse for Fåresti Bæk, gennemføres en oprensning.

Oprensning af bundmateriale udføres i perioden 1. august – 15. oktober. Oprensningen må så vidt muligt kun omfatte sand, plantedele og mudder. Aflejringer af sten og grus må ikke opgraves eller omlejres, og

overhængende brinker må ikke beskadiges. Oprensningen begrænses så vidt muligt til vandløbets naturlige (slyngede) strømrønde, og udføres i en bredde, der ikke overstiger den regulativmæssige bundbredde. På de vandløbsstrækninger, hvor den faktiske bundbredde overskrider den regulativmæssige, udføres oprensningen i en strømrønde efter samme princip som beskrevet under grødeskæringen. Under oprensning bør overhængende brinker altid bevares.

Der opgraves kun til den angivne regulativmæssige bundkote med en tolerance på 10 cm under bundkoten.

Vandløbsmyndigheden afgør selv, om arbejdet skal udføres med rendegraver, sandsuger, håndskovl eller andet maskinel.

Samtidig med at opgravning udføres, gennemgås det opgravede materiale visuelt for lampretter, ørreder, ål og andre fisk, som straks genudsættes i vandløbet. Grus og sten, som utilsigtet er blevet opgravet, føres straks tilbage til vandløbet.

### 7.5 Ekstraordinær oprensning (alle strækninger):

Hvis der efter vandløbsmyndighedens vurdering indtræder fare for betydelige oversvømmelser af større samfundsmæssige værdier som følge af sammenskrivninger i vandløbet, kan vandløbsmyndigheden til enhver tid iværksætte ekstraordinære oprensninger.

### 7.6 Grødeskæring

Grødeskæring udføres i følgende perioder for de enkelte strækninger:

Strækning st.	Antal gange	Periode
308 - 2307	1	15. juli – 30. september

Vandløbsmyndigheden kan derudover efter eget skøn ekstraordinært iværksætte en grødeskæring på vandløbsbunden på delstrækninger, hvis der indtræder fare for skader på betydelige samfundsmæssige værdier på grund af kraftig grødevækst i vandløbet. Såfremt den regulativmæssige strømrønde er tilstede i grødeskæringsperioden, kan grødeskæringen undlades, hvis vandløbsmyndigheden ved tilsyn konstaterer dette.

Ved ekstraordinære grødeskæringer er der ikke krav til en bestemt strømrøndebredde, udover at den ikke må overskride den samlede strømrøndebredde i nedenstående skema.

Grødeskæringen skal uafhængig af metode foretages på varierende måder, og så vidt muligt med fokus på bevarelse/fjernelse af specifikke grødearter. Skæring i én strømrønde må ikke finde sted på stryg med naturlig strømning i flere strømrønder.

Grødeskæringen skal udføres, så grøden fjernes i vandløbets naturlige strømrønde, der (normalt) kan genfindes som den dybe del af vandløbets tværprofil, der slynger sig fra side til side ned gennem vandløbet, hvorimod den grøde, der vokser uden for strømrønden, sædvanligvis de samme steder hvor vandløbet aflejrer banker, efterlades. Grødeskæring kan udføres som delte strømrønder (én til flere strømrønder), der efterlader grødeøer i vandløbet og/eller langs bredderne.

Den grøde, der skæres, skal så vidt muligt skæres i bund.

På strækningen st. 308 – 2307 skal grødeskæringen foregå manuelt, enten med le eller motoriserede håndredskaber.

På baggrund af de opmålte tværprofiler skal strømrønden skæres som angivet i nedenstående skema:

Fra station (m)	Til station (m)	Samlet strømrøndebredde (m)
308	1300	0,6
1300	2307	0,8

Løbende oplægning af grøde, grene og andet materiel fremkommet ved håndarbejde og maskinel vedligeholdelse, skal optages fra vandløbet og lægges så højt op som muligt, gerne over kronekant.

Brønde og rørlagte strækninger på strækningen st. 0-308 (Mariagervej til åben del) gennemgås 1 gang årligt i perioden 15. juli til 30. september se afsnit 7.9 om rørlagte strækninger.

### 7.7 Kantskæring

Bredvegetationen må kun skæres, hvor vandløbsmyndigheden finder, at der er behov for skæring af hensyn til de afvandingsmæssige og miljømæssige interesser. Skæringen udføres som hovedregel ved sidste bundskæring og sådan, at vandløbets naturlige slyngning og variation i bredde udvikles.

Vandløbsmyndigheden kan skære de dele af væltede træer og buske af, som vandløbsmyndigheden vurderer, har indflydelse på vandløbets afstrømning, hvis disse vokser inden for 2 m bræmmen. Denne beskæring er at betragte som sædvanlig vedligeholdelse. Afskåret materiale bortskaffes som bestemt i afsnit 7.6.

Fjernelse af væltede træer og buske, der ikke har indflydelse på afstrømningen, er ikke omfattet af vandløbsmyndighedens vedligeholdelse. Vandløbsmyndigheden kan fjerne/beskære nedhængende grene, såfremt disse skønnes at genere vandafledningen eller vedligeholdelsesarbejdet.

Dødt ved i og omkring vandløbet skal så vidt muligt blive liggende. Herved øges fødemængden og antallet af levesteder for vandløbets smådyr.

Oprydningen efter et væltet træ udenfor 2 m bræmmen betragtes ikke som almindelig vedligeholdelse. Det er træets ejer der skal rydde op, med mindre der forligger aftale om andet. Opstår der akut fare for opstuvning kan vandløbsmyndigheden fjerne det væltede træ på den forpligtigedes regning.

### 7.8 Fordeling af ulemper, som lodsejerne eller brugerne skal tåle

Ved tilrettelæggelsen af vedligeholdelsesarbejdet skal ulemper, som ejerne og brugerne skal tåle, søges fordelt på begge sider af vandløbet. Fyld (eksempelvis sand, slam og grøde) mv. fra oprensningen, der fremkommer ved vandløbets regulativmæssige vedligeholdelse, er brugerne af de tilstødende jorder pligtige til at fjerne eller sprede i et ikke over 10 cm tykt lag inden hvert års 1. maj.

Det påhviler den enkelte ejer eller bruger selv at undersøge, om der er oplagt fyld, som skal fjernes eller spredes. Undlader en ejer eller bruger at fjerne eller sprede fylden, kan kommunalbestyrelsen med 2 ugers skriftlig varsel til ejeren eller brugeren lade arbejdet udføre på den pågældendes bekostning.

### **7.9 Rørlagte strækninger**

Vedligeholdelsen af rørlagte vandløb, foregår oftest ved inspektion i brøde og på terræn. En vedligeholdelse kan omfatte opsamling af sand i brønde, spuling eller rodskæring og foretages i perioden 15. juli til 30. september.

Hel eller delvis fornyelse af rørlagte strækninger indgår ikke i den almindelige vedligeholdelse, men behandles efter reguleringsbestemmelserne, og betales af lodsejerne.

### **7.10 Klager vedrørende åens vedligeholdelse**

Lodsejere eller andre med interesse i vandløbssystemet, der måtte finde vandløbets vedligeholdelsestilstand eller specielle forhold vedrørende vandløbet utilfredsstillende, kan rette henvendelse herom til Randers Kommune.

Randers Kommune foretager stikprøvevis kontrol med grødeskæringens udførelse senest 10 arbejdsdage efter endt arbejdsgang. Såfremt interesserede ønsker deltagelse i et syn, kan dette meddeles Randers Kommune.



## 8 BREDEJERFORHOLD

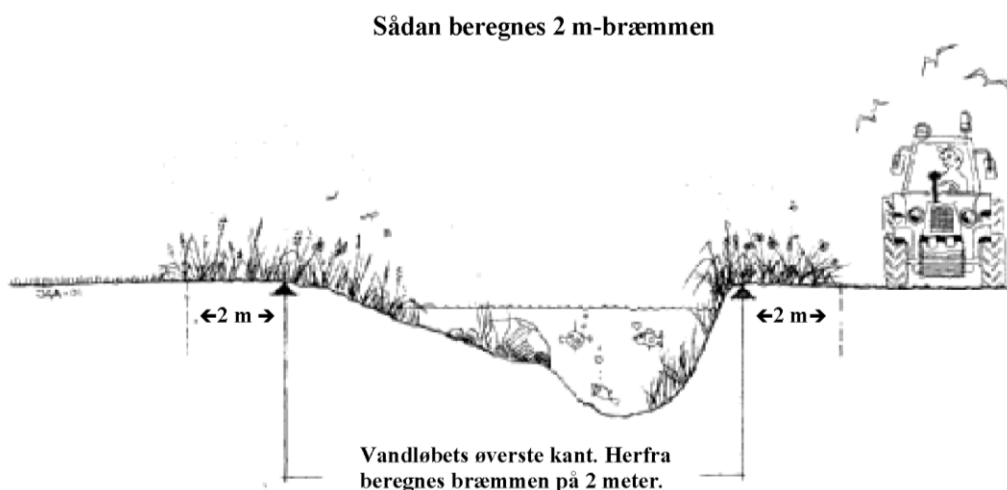
Henvendelse vedrørende Fåresti Bæk rettes til Randers Kommune, Miljø og Teknik, Laksetorvet, 8900 Randers, tlf. 89 15 15 15 eller på [Natur@Randers.dk](mailto:Natur@Randers.dk)

### 8.1 Bræmmer

Langs vandløbene i landzone må der ifølge vandløbslovens § 69 ikke foretages dyrkning, jordbehandling eller terrænændring fra vandløbets øverste kant. Formålet med bræmmen er at beskytte bredden mod udskridning og derved mindske erosion, således at vandløbets evne til at aflede vand sikres. En stabil bred sikrer samtidig gode fysiske forhold for fisk og smådyr.

Hvor der ikke findes højvandsbeskyttelse (diger og terrænforhøjelser) langs vandløbene, påbydes bredejerne at bevare skyggegivende vegetation i 2 m fra vandløbets øverste kant.

Vandløbets øverste kant er i denne og i efterfølgende bestemmelser overgangen fra det skrånende terræn mod vandløbet til det flade terræn, der normalt kan jordbehandles.



**Figur 3 Princip for 2 meter bræmmer**

Fåresti Bæk er omfattet af kravet om 2m bræmmer. Derfor må dyrkning, jordbehandling, plantning og terrænændring ikke foretages i en bræmme på 2 meter langs den åbne del af vandløbet.

### 8.2 Hegning

Benyttes de tilgrænsende arealer til afgræsning af løsgående husdyr, skal der som udgangspunkt sættes hegn langs med og i en afstand på mindst 2 m fra øverste vandløbskant. Efter en konkret vurdering kan vandløbsmyndigheden meddele dispensation fra ovenstående. Hegn er ejerne pligtige til at fjerne med 2 uges varsel efter tilsynets meddelelse om, at det er nødvendigt af hensyn til udførelse af vedligeholdelsesarbejdet.

Desuden har de tilgrænsende lodsejere pligt til at fra hegne sumpede eller andre arealer i vandløbets umiddelbare nærhed, såfremt dette er nødvendigt for at forhindre bundskylning eller udskridning i vandløbets sideskråninger.

### 8.3 Kreaturvanding og vandindvinding

De tilgrænsende lodsejere kan uden tilladelse oppumpe vand fra vandløbene til kreaturvanding med mulepumpe eller evt. vindpumpe. Slangen til pumpen skal markeres med en let synlig pæl i vandløbskanten (ca. 1 m høj over vandspejlet).

Anden form for kreaturvanding med vand fra vandløbet kræver særlig tilladelse fra kommunen.

Kommunalbestyrelsen kan meddele tilladelse/dispensation til indretning af egentlige vandingssteder, der skal udgraves uden for vandløbets profil og indhegnes således, at kreaturerne ikke kan træde ud i vandløbet, således at udtrædning af jord i strømløbet ikke finder sted.

Anden vandindtagning må ikke finde sted uden tilladelse, jf. vandforsyningslovens bestemmelser.

### 8.4 Byggelinjebestemmelser og naturbeskyttelse

Naturbeskyttelseslovens § 16 indeholder et generelt forbud mod at placere bebyggelse, foretage ændringer i terrænet, beplantning og lignende i en afstand på 150 meter fra offentlige vandløb med en regulativmæssig bundbredde på mindst 2 meter jævnfør det regulativ, der var gældende den 1/9 1983.

Bestemmelsens formål er at sikre åer som værdifulde landskabselementer og som levested og spredningskorridor for plante- og dyreliv.

Fåresti Bæk er ikke omfattet af åbeskyttelseslinien.

Fåresti Bæk er beliggende i landzone på hele sin strækning, og vandløbet er omfattet naturbeskyttelseslovens § 3. Flere af de omkringliggende matrikler er udpeget som beskyttede enge og moser. Der må ikke foretages ændringer i bækken eller på de omkringliggende arealer, som kan medføre tilstandsændringer i bækken eller på de omkringliggende beskyttede naturarealer.

### 8.5 Arbejdsbælter og overkørsler ved udløb

De til vandløbene tilgrænsende ejendommens ejere og brugere har pligt til at tåle de fornødne vedligeholdelsesarbejders udførelse, herunder transport af materialer og maskiner og disses arbejde langs vandløbets bredder, hvorved bemærkes, at arbejdsbæltet normalt ikke bliver over 8 m bredt.

Bygninger, bygværker, faste hegn, beplantninger, udgravninger og lignende anlæg af blivende art må ikke uden tilladelse anbringes nærmere øverste vandløbskant end 8 m.

Nye tilløb og tilløb der reguleres, skal så vidt vandløbsmyndigheden forlanger det, forsynes med en overkørsel med 5 m ovenbredde ved udløbet til brug for transport af materiel, der anvendes ved vandløbets vedligeholdelse. Der skal søges tilladelse til en sådan overkørsel.

### 8.6 Ændringer af vandløbets tilstand

I henhold til vandløbslovens § 6 må ingen bortlede vandet fra vandløbene eller foranledige, at vandstanden forandres eller vandets frie løb hindres. Regulering herunder rørlægning må kun finde sted efter tilladelse fra kommunalbestyrelsen. Uden kommunalbestyrelsens tilladelse må der ikke foretages foranstaltninger, hvorved vandløbets tilstand kommer i strid med bestemmelserne i nærværende regulativ, kommuneplanen, vandområdeplanerne, naturbeskyttelsesloven, vandløbsloven eller anden lovgivning.

### 8.7 Forurening af vandløbet

Vandløbet må ikke tilføres faste stoffer, haveaffald, spildevand eller andre stoffer og væsker, der kan forurene vandet eller foranledige aflejringer i vandløbet, jf. Miljøbeskyttelseslovens bestemmelser. Ved akut forurening ringes 112.

På vandløbets brinker og i 2 m-bræmmen må der ikke henkastes eller oplægges haveaffald eller andre former for affald.

### 8.8 Opsamling af sand, slam og grøde ved bygværker

Ejerne eller brugerne har pligt til at optage sand, slam, grøde og grene mv., der samler sig ved bygværker, jf. vandløbslovens § 27, stk. 4.

Der anmodes i øvrigt til lodsejerne om, at der ved nydræning etableres sandfangsbrønde inden udløb i bestående vandløb. Brøndene bør tømmes ca. 1 gang årligt.

### 8.9 Dræning af okkerpotentielle arealer og udledning af okkerholdigt spildevand

Det er ikke tilladt uden godkendelse efter okkerloven at dræne eller på anden måde ændre de bestående afvandingsforhold på de vandløbsnære arealer langs nedenstående strækning (jf. § 2 i LBK nr. 1581 af 10/12/2015), da disse arealer er udpeget som okkerpotentielle.

Station (m)	Okkerklasse
0 – 1365	Okkerklasse II (middel risiko for okkerudvaskning)

Ved trykspuling af dræn skal det okkerholdige vand samles op og okkeren bundfældes, inden det rensede vand ledes ud, eller skyllevandet skal pumpes op og spredes på tilstødende marker mens spulingen foregår, jf. miljøbeskyttelseslovens § 27. Gennemløber vandløbet arealer, der er udpeget som okkerpotentielle områder, må nye udgrøftninger og dræninger ikke påbegyndes, før der foreligger en godkendelse efter okkerloven.

I okkerpotentielle områder kræver vedligeholdelse af dræn, herunder spuling, reparation mm. godkendelse efter okkerloven, såfremt drænene ikke har været vedligeholdt i 5 år eller mere.

### 8.10 Nye drænudløb og fælles rørledninger

Udløb fra rørledninger skal udføres og vedligeholdes således, at de ikke gør skade på vandløbets skrånninger. Udførelse af rørledninger, hvortil er tilsluttet drænledninger fra flere ejendomme, må kun ske efter forud indhentet tilladelse fra kommunalbestyrelsen.

Nye dræntilløb må ikke uden vandløbsmyndighedens tilladelse placeres med underkanten af røret dybere end 20 cm over regulativmæssige bundkote.

Nye udløb fra drænrør, drængrøfter eller lignende skal etableres således, at de ikke medfører utilsigtet sandvandring i vandløbet – evt. ved etablering af sandfangsbrønd eller lignende.

### 8.11 Broer, nedlægning af rørledninger i vandløbene og lignende

Anlæg eller ændringer af broer, overkørsler eller lignende samt nedlægning af rørledninger, kabler mv. i vandløbet kræver vandløbsmyndighedens godkendelse.

### **8.12 Beskadigelse og påbud**

Afmærkninger i eller ved vandløbet må ikke beskadiges eller fjernes. Sker dette, bekostes retableringen af den ansvarlige. Beskadiges vandløb, faskiner, bygværker eller andre anlæg ved vandløbene, eller foretages der foranstaltninger i strid med vandløbsloven eller bestemmelserne i dette regulativ, kan vandløbsmyndigheden meddele påbud om genoprettelse af den tidligere tilstand. Er et påbud ikke efterkommet inden udløbet af den fastsatte frist, kan vandløbsmyndigheden foretage det fornødne på den forpligtedes regning, jf. vandløbslovens § 54. Er der fare for, at betydelig skade kan ske på grund af usædvanlige nedbørsforhold eller andre udefra kommende usædvanlige begivenheder, kan vandløbsmyndigheden foretage det fornødne uden påbud og på den forpligtedes regning, jf. vandløbslovens § 55.

### **8.13 Straf**

Overtrædelse af bestemmelserne i regulativet straffes med bøde, jf. vandløbslovens § 85.

## 9 Sejlads og rekreative interesser

Enhver form for sejlads på Fåresti Bæk er forbudt. Sejladsforbuddet skyldes, at vandløbets fysiske dimensioner ikke muliggør sejlads uden at der sker skade på vandløbets bund og sider til gene for dyre- og plantelivet.

Forbuddet mod sejlads gælder ikke for vandløbsmyndighedens sejlads i forbindelse med tilsyn og vedligeholdelse eller i rednings øjemed.

Af hensyn til odde bestanden i å-systemet skal alle ruser i henhold til Miljø og Fødevareministeriets BEK. nr. 1615 af 11/12/2015 forsynes med stopriste eller lignende.



## **10 Tilsyn**

Tilsynet med Fåresti Bæk udføres af Randers Kommune.

Interesserede, der ønsker at deltage i vandsynet, kan træffe aftale herom med vandløbsmyndigheden.

## **11 REVISION**

Nærværende regulativ revision påbegyndes senest den 17.01.2027.

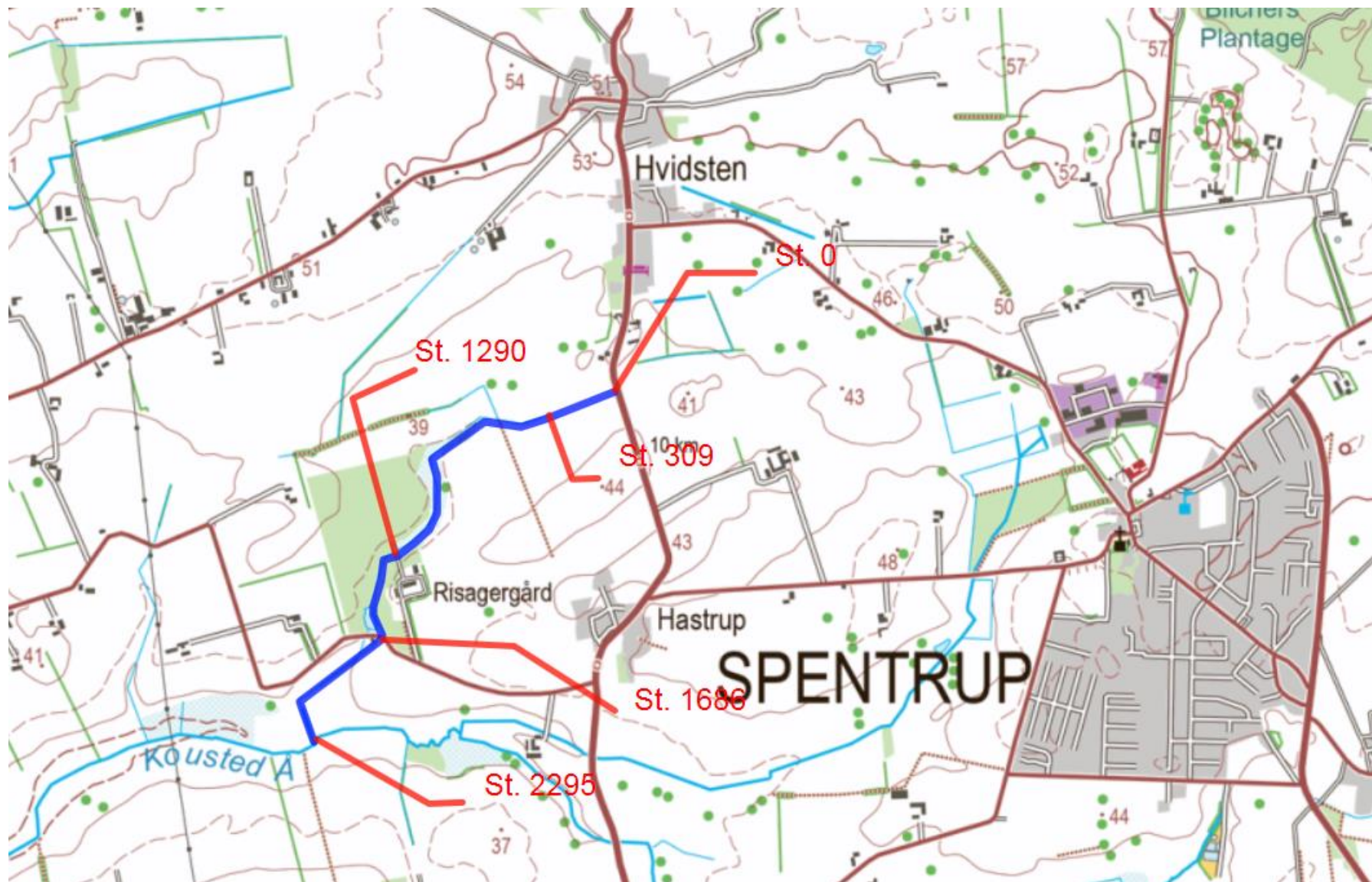
## **12 IKRAFTTRÆDEN**

Regulativet har været bekendtgjort og fremlagt til gennemsyn i mindst 8 uger med adgang til at indgive evt. indsigelser og ændringsforslag i perioden fra den 12.09 2016 til den 07.11 2016.

Regulativet er vedtaget af Randers Kommunalbestyrelse den 1 december 2016.

Regulativet træder i kraft den 17. januar 2017.

Bilag 1 - Plankort







## Indhold

Det planmæssige grundlag for regulativet .....	2
0-Vandløbsloven .....	3
1 – Vandområdeplan .....	3
2 – Natura 2000 og fredninger: .....	4
3 – Grundvand .....	4
4 – Jordbrugsinteresser .....	4
5 – Råstoffer .....	4
6 – Miljøbeskyttelsesloven .....	5
7 – Udsætningsplaner .....	5
8 – Lov om naturbeskyttelse .....	5
9 – Lov om okker .....	6
10 – Grønstruktur .....	6
Krav til Vandføringsevne .....	6
Kontrolopmåling .....	8
Grødeskæring .....	9
Vurdering i forhold til i forhold til Natura 2000 og Habitatdirektivets bilag IV arter .....	9
Det nye regulativ i forhold til det tidligere regulativ .....	10

## Det planmæssige grundlag for regulativet

I henhold til § 2 i bekendtgørelsen nr. 919 af 27. juni 2016 om regulativer for offentlige vandløb, skal der i det følgende redegøres for de planer m.v., som danner grundlag for nærværende regulativ.

I henhold til Vandløbsloven skal Fåresti Bæk vedligeholdes så afvandingsvejen ikke forringes. Ved vedligeholdelsen skal det ligeledes sikres, at de miljømæssige krav til vandløbskvaliteten tilgodeses. Som konsekvens af loven skal reglerne om Fåresti Bækkens fremtidige anvendelse således fastsættes ud fra en konkret afvejning af alle de interesser, der er knyttet til vandløbet.

Vandområdeplan 2015 – 2021 for hovedopland 1.2, Limfjorden er det offentliges overordnede plan og indeholder retningslinjer for en række områder, som vedrører vandløbet samt kvalitetsmålsætning for vandløb, grundvand og vandindvinding. Desuden har Randers Kommunes kommuneplan bestemmelser om overfladevand som kan have betydning for vandløbet.

EU's medlemslande vedtog i 2000 Vandrammedirektivet. Direktivet fastlægger bindende rammer for vandområdeplanlægningen i EU, - og det overordnede mål er, at alt vand, overfladevand og grundvand, senest i 2021 skal have opnået mindst "god økologisk tilstand". I Danmark er direktivets bestemmelser lovmæssigt fastlagt i miljømålsloven, "Bekendtgørelse af lov om miljømål m.v. for vandforekomster og internationale naturbeskyttelsesområder, nr. 932 af 24/09/2009.

De forhold, der har betydning for Fåresti Bæk, er uddybet i nedenstående planer og gældende love, og på [www.miljoportal.dk](http://www.miljoportal.dk) under arealinformation er det muligt at få overblik over, hvilke forhold der er gældende for vandløbet.

### **0 – Vandløbsloven**

Lovbekendtgørelse nr. 1219 af 28/09/2016, med senere ændringer.

### **1 - Vandområdeplan**

Vandområdeplan 2015 – 2021 for hovedopland 2.1, Limfjorden

### **2 – Natura 2000 områder og fredninger**

Natura 2000-basisanalyse og Natur 2000-planen for n30 (Lovns Bredning, Hjarbæk Fjord og Skals Ådal) samt kommuneplanen for Randers Kommune.

### **3 – Grundvand**

Vandområdeplan 2015-2021 for hovedopland 1.2, Limfjorden med mere.

### **4 – Jordbrugsinteresser**

Kommuneplan 2013 for Randers Kommune

### **5 – Råstofplan**

Råstofplan 2016 for Region Midtjylland

### **6 – Miljøbeskyttelsesloven**

Lovbekendtgørelse nr. 1189 af 27/09/2016, med senere ændringer. Herunder Spildevandsplan for Randers Kommune.

## 7 – Udsætningsplan

Udgivet af DTU Aqua i 2012 – Skals Å systemet.

## 8 – Lov om naturbeskyttelse

Lovbekendtgørelse 1217 af 28/09/2016, med senere ændringer.

## 9 – Lov om okker

Lovbekendtgørelse nr. 1581 af 10/12/2015, med senere ændringer.

## 10 – Grønstruktur

Kommuneplan 2013 for Randers Kommune.

### Fåresti Bæk er omfattet af foranstående således:

#### 0-Vandløbsloven

Det fremgår af vandløbslovens § 1, at det skal tilstræbes at sikre, at vandløb kan benyttes til afledning af vand, navnlig overfladevand, spildevand og drænvand. Endvidere skal fastsættelse og gennemførelse af foranstaltninger efter loven ske under hensyntagen til de natur- og miljømæssige krav til vandløbskvalitet, som fastsættes i anden lovgivning.

Disse bestemmelser medfører, at reglerne om vandløbenes fremtidige anvendelse og vedligeholdelse ikke skal fastsættes ud fra individuelle interesser, men skal fastsættes ud fra en konkret afvejning af alle de interesser, der er knyttet til vandløbene – f.eks. afvanding, naturbeskyttelse, fiskeri, jagt, sejlads m.v.

#### 1 – Vandområdeplan

Af Vandområdeplanen 2015-2021 fremgår det, at Fåresti Bæk er målsat til "God økologisk tilstand". Fåresti Bæk har følgende tilstand fra st. 0 til st. 2307:

Økologisk tilstandsklasse, samlet:	Ukendt tilstand st. 0-308 Moderat økologisk tilstand st. 305-2307
Økologisk tilstandsklasse, smådyr (DVFI):	Ukendt tilstand st. 0-305 Moderat økologisk tilstand st. 305-2307
Økologisk tilstandsklasse, fisk:	Ukendt tilstand St. 0-2307
Økologisk tilstandsklasse, makrofytter:	Ukendt tilstand St. 0-2307

Administrationen, forvaltningen og vedligeholdelsen af Fåresti Bæk, skal således understøtte at vandløbets fysiske tilstand bringes i størst mulig overensstemmelse med de krav, miljømålsætningen stiller hertil.

De øverste ca.600 m er omfattet vandområdeplanens krav om forbedret rensning fra ejendomme i spredt bebyggelse med henblik på at opnå målopfyldelse i de tilhørende vandløbsstrækninger. Indsatserne skal gennemføres indenfor første og anden planperiode. Indsatserne vil derfor i mange tilfælde være igangsat eller gennemført



## 2 – Natura 2000 og fredninger:

Fåresti Bæk er en del af Skals å-systemet, som for en del af systemet er beliggende i EF- Habitatområde N30 omfattende Lovns Bredning, Hjarbæk Fjord og Skals -, Simested -, og Nørre Ådal, samt Skravad Bæk. Skals Å er på nedstrøms strækning udpeget som Natura 2000-vandløb (Habitatype nr. 3260 – vandløb med vandplanter). Disse strækninger skal forvaltes med sigte på at bevare eller opnå gunstig bevaringstilstand for vandløbet som naturtype og for de arter i udpegningsgrundlaget, der er knyttet til vandløbet eller afhængige af tilstanden i vandløbet. Fåresti Bæk ligger opstrøms disse strækninger, hvorfor forvaltningen af vandløbet skal være med til at sikre gunstig bevaringstilstand for de nedstrømsliggende strækninger.

Der er ingen fredninger i området ved Fåresti Bæk.

## 3 – Grundvand

Fåresti Bæk ligger i et område med særlige drikkevandsinteresser, OSD. Den del af OSD, hvor bækken løber, er udpeget som nitratfølsomt indvindingsområde i regionplanen fra det tidligere Århus Amt. Området er blevet kortlagt i 2014 i forbindelse med den statslige grundvandskortlægning.

Fåresti Bæk ligger ikke indenfor 300 meterzonen omkring noget vandværk til almen vandforsyning. Efter den nyeste kortlægning er der ikke nogen vandværker til almen vandforsyning, som har indvindingsoplande, der kan interferere med Fåresti Bæk.

I Vandområdeplan 2015-2021 er grundvandsforekomsterne i området ved Fåresti Bæk udpeget til at have en samlet god tilstand.

## 4 – Jordbrugsinteresser

Kommuneplanen søger gennem sit afsnit om jordbrug at værne om de gode dyrkningsjorde ud fra den betragtning, at det er en begrænset ressource. Inden for jordbrugsområderne skal andre interesser tilgodeses, men hovedhensynet er jordens dyrkningsmuligheder, landbrugets investeringer i produktionsapparat og mulighederne for en rationel landbrugsdrift.

Toppen af Fåresti Bæk gennemløber et område, der er udpeget som særligt værdifuldt jordområde i kommuneplan 2013. De værdifulde landbrugsområder er reserveret til landbrug. Her vil byrådet være restriktive med at tillade anden anvendelse. Der skal i givet fald tages hensyn til landbruget. Jordbrugsarealer i værdifulde landbrugsområder kan kun inddrages til ikke-jordbrugsmæssige formål, hvis arealerne har begrænset betydning for jordbruget eller, hvis en samlet vurdering viser, at den givne anvendelse mest hensigtsmæssigt kan placeres på et jordbrugsareal. Der skal inden for de værdifulde landbrugsområder tages hensyn til fortidsminder, overfladevand og drikkevand. F.eks. kan anvendelsen af gødning og pesticider m.v. begrænses i de områder, hvor drikkevandshensyn kræver det. Retningslinjerne forhindrer ikke indsatsplaner for at beskytte af grundvandet i de særligt værdifulde landbrugsområder.

Endvidere forhindrer udpegningen som særligt værdifuld landbrugsområde ikke etablering af skov inden for de i kommuneplanen udpegede områder til skovrejsning. Arealer, hvorpå der rejses skov med offentligt tilskud pålægges fredskovpligt.

Fåresti Bæk gennemløber både et område, hvor skovrejsning er uønsket på begge sider af vandløbet samt et område hvor skovrejsning er ønsket. Fra Hastrupholmvej og stort set indtil udløbet i Blegvadbæk, er der ikke taget stilling til skovrejsning.

## 5 – Råstoffer

Fåresti Bæk gennemløber ikke områder, der er forbundet med særlige råstofinteresser.

## 6 – Miljøbeskyttelsesloven

Miljøbeskyttelseslovens formål er at medvirke til at værne om natur og miljø, så samfundsudviklingen kan ske på et bæredygtigt grundlag i respekt for menneskets vilkår og for bevarelse af dyre- og plantelivet.

Af særlig interesse i denne sammenhæng kan nævnes lovens § 27, der fastsætter, at stoffer, der kan forurene vandet, ikke må tilføres vandløb, søer eller havet, og at sådanne stoffer ikke må oplægges, så der er fare for, at vandet forurenes. Der kan dog efter § 28 gives tilladelse til, at spildevand tilføres vandløb m.v. Af § 27 fremgår endvidere, at stoffer, der er aflejret i vandløb, søer eller havet, ikke uden tilladelse må påvirkes, så de kan forurene vandet. Med hjemmel i lovens kapitel 4 fastsættes kravene til udledning af spildevand til vandløb. I denne forbindelse skal den hydrauliske belastning af vandløbet vurderes, således at udledninger ikke giver anledning til uønsket erosion eller oversvømmelse af vandløbsnære arealer.

Endelig kan nævnes, at dambrug efter loven anses som særligt forurenende virksomheder, som er omfattet af miljøgodkendelsesordningen efter lovens kapitel 5.

Fåresti Bæk modtager i perioder vand fra fælleskloakken via et overløbsbygværk fra Hvidsten by oplandet.

## 7 – Udsætningsplaner

DTU Aqua har i 2012 udsendt Udsætningsplan for Skals Å vandløbssystem. Fåresti Bæk er omfattet af udsætningsplanen, men der er ikke fundet behov for udsætninger, da der er registreret et passende antal ørredyngel.

## 8 – Lov om naturbeskyttelse

Fåresti Bæk er på hele strækningen udpeget som et beskyttet vandløb. Såvel den rørlagte som den åbne del er omfattet af Naturbeskyttelseslovens § 3.

Beskyttelsen af udpegede § 3-vandløb indebærer, at der ikke må foretages ændringer i tilstanden af disse ud over sædvanlig vedligeholdelse. Det betyder, at der bl.a. ikke må foretages en række indgreb uden dispensation såsom:

- Rørlægning
- Etablering af markvejsoverkørsler
- Uddybning af vandløbsbunden
- Opgravning eller omlejring af grus, sten, tørv, ler og andet oprindeligt bundmateriale.
- Afgravning af brinker
- Opstemning m.v.
- Regulering af vandløb (omlægning/flytning/uddybning m.m.).

Projekter, der kræver dispensation fra Naturbeskyttelseslovens § 3, kræver også tilladelse efter Vandløbsloven. Byrådet kan i særlige tilfælde gøre undtagelse fra bestemmelserne i § 3.

Flere af de vandløbsnære arealer langs Fåresti Bæk er beskyttede naturtyper som eng, sø og mose i henhold til naturbeskyttelseslovens § 3 (§ 3 - områder). Der må ligesom for det beskyttede vandløb ikke foretages ændringer i tilstanden af de beskyttede naturtyper langs vandløbet.

Fåresti Bæk er ikke omfattet af Naturbeskyttelseslovens åbeskyttelseslinie.



## 9 – Lov om okker

Fåresti Bæk gennemløber på dele af strækningen fra st. 0 til st. 1365 et område, der er udpeget som okkerpotentielt. Udpegningen er sket i henhold til Okkerloven fra 2015. De okkerpotentielle områder er opdelt i 4 klasser - afhængige af hvor svovlsur jorden er. Området fra st. 0-1365 er udpeget som klasse II (middel risiko for udledning).

Okkerpotentielle områder er lavtliggende steder, hvor der kan være specielt høje koncentrationer af jernforbindelser i undergrunden. Jernforbindelserne kan omdannes til okker, der kan udvaskes til vandløb og søer, hvor okkeren er skadelig for dyre- og plantelivet.

Bestemmelsen har til formål at forebygge og bekæmpe gener fra okker i vandløb, søer og havet.

I de okkerpotentielle områder skal der tages særlige hensyn til dræning/udgrøftning, og i klasse I til III områderne skal der efter Okkerloven (jf. § 2 i LBK nr. 1581 af 10/12/2015), søges tilladelse til dræning af de berørte arealer ved vandløbsmyndigheden.

## 10 – Grønstruktur

Fåresti Bæk er beliggende i et område, der er udpeget som Grøn struktur i Kommuneplan 2013. Den grønne strukturplan skal udgøre rammerne for den fremtidige byudvikling og sikre at der også i fremtiden, er en klar adskillelse mellem by og land og at værdifulde naturområder og landskabstræk bevares. Samtidig skal den grønne strukturplan sikre at borgerne i byerne også fremover, har kort afstand til grønne, rekreative arealer.

Den grønne strukturplan er summen af alle de områder som ønskes friholdt for byvækst. Den grønne struktur består af alt fra byparker og småanlæg til grønne kiler, økologiske forbindelser for planter og dyreliv, naturområder, mulige naturområder, bynære landbrugsarealer m.v.

## Krav til Vandføringsevne

Randers Kommune ønsker at sikre Fåresti Bæk en vandføringsevne (mængden af vand der kan løbe under et givent vandspejl) i den grødefri situation der svarer til de dimensioner der er beskrevet i regulativets afsnit 4 om vandføringsevne.

Med fastsættelsen af krav til en vandføringsevne og ikke et bestemt profil sikres, at vandløbets profil fortsat uhindret kan ændre sig, blot vandførings-evnen er tilgodeset. Det betyder, at der på en vandløbsstrækning kan være lokale indsnævringer eller aflejringer, så længe det ikke giver anledning til, at vandføringsevnen forringes. Der tages herved hensyn til både de afvandingsmæssige og de miljømæssige interesser ved vandløbet. Der er således mulighed for, at de naturlige vandløbsprocesser med erosion af bund og brinker, materialetransport og aflejring kan forløbe, så længe kravene til vandføringsevne er overholdt.

Kravene til vandløbets dimensioner og den deraf afledte vandføringsevne angives udelukkende ved en beskrivelse af vandløbets profiler. Ved kontrollen af vandløbets dimensioner tages der derfor ikke hensyn til eventuel grødevækst i vandløbet. Eventuel grøde- og kantskæring reguleres efter bestemmelserne i regulativets afsnit 7.6, 7.7 og 7.8.

Vandløbets regulativfastsatte vandføringsevne er beskrevet ved en regulativmæssig vandløbsskikkelse (vandløbets regulativmæssige dimensioner), manningtallet og 2 afstrømningsværdier.

En vandløbsstræknings manningstal er et udtryk for strækningens ruhed. Et højt manningstal (på eksempelvis 15-25) er udtryk for, at vandløbet er forholdsvis jævnt og med glat bund og sider, mens et lavt manningstal (på eksempelvis 0-10) omvendt er udtryk for større variationer og at vandløbets bund og sider er mere ru.

Vandløbets teoretiske dimensioner, der er beskrevet i regulativets afsnit 3, er fastlagt på grundlag af de gældende regulativbestemte dimensioner.

#### Kontrol af vandføringsevnen

Til fastlæggelse af afstrømningsværdier for Kåtbæk er der anvendt værdier, svarende til en vintermiddel og en medianmaksimum afstrømning.

Karakteristisk hændelse	Afstrømning l/sekund/km <sup>2</sup>	Vandføring l/sekund
Vintermiddel	18,4	59
Vintermaksimum	117,8	377

Tabel 1. Afstrømninger og vandføringer for Fåresti Bæk bestemt på baggrund af flere vandspejlsberegninger ved forskellige afstrømninger. Vandføringen er her vist ved Risagergård med et opland på 3,2 km<sup>2</sup>.

Såfremt der efter stikprøvevis måling af bundkoter opstår tvivl om, hvorvidt kravene til vandløbets dimensioner / vandføringsevne er opfyldt, gennemføres en opmåling af hele eller dele af vandløbet, se afsnit 7.4 i regulativet. Opmålingen omfatter en registrering af vandløbets tværprofiler med ca. 50-100 meters afstand. Væsentlige variationer herimellem samt bygværker indmåles ligeledes. Der gennemføres herefter en hydraulisk beregning, hvor vandføringsevnen i det opmålte vandløb og det teoretiske vandløb sammenlignes. De hydrauliske beregninger viser, hvordan vandspejlet vil indstille sig gennem vandløbet ved en bestemt vandføring og ruhed.

#### Beregninger

Den beregningsmæssige kontrol af vandløbet gennemføres med henblik på at vurdere vandløbets tilstand i to forskellige afstrømningssituationer i den grødefri periode (vinterperiode):

Ved vintermiddel afstrømning	18,4 l/s/km <sup>2</sup>
Ved medianmaksimum afstrømning	117,8 l/s/km <sup>2</sup>

Disse to afstrømningssituationer er valgt ud fra et ønske om at foretage en kontrol af, hvorvidt vandløbet overholder de regulativfastsatte krav ved den mest forekommende situation i vinterperioden (vintermiddelastrømning) og en ekstrem situation, hvor afstrømningen er størst (medianmaksimum afstrømning). De to afstrømningsværdier er således et udtryk for to forskellige karakteristiske afstrømningssituationer i Fåresti Bæk i den grødefri periode, der viser de vandføringsmæssige forskelle, der er mellem de regulativfastlagte og aktuelle dimensioner for vandløbet i en middel til en ekstrem situation.

**Til de udførte beregninger er der anvendt et teoretisk manningstal på 25 m<sup>1/3</sup>/s og et opland på 1,78 km<sup>2</sup> ved start af vandløbet og et opland på 4,15 km<sup>2</sup> ved udløbet i Blegvadbæk.**

Manningtallet på 25 m<sup>1/3</sup>/s, som er anvendt i beregningerne, er ikke et udtryk for den aktuelle værdi for Fåresti Bæk, da den varierer konstant over året og fra år til år. Det anvendte Manningtal er således en

teoretisk værdi, der kunne forekomme i Fåresti Bæk i den grødefri periode. Det er ikke vigtigt i forbindelse med kontrolberegningerne, hvilken værdi af manningtallet, der anvendes, men at manningtallet er den samme ved beregninger for såvel de faktiske forhold som for de regulativfastsatte dimensioner.

Ved at gennemføre en beregning på disse to situationer kontrolleres, om vandløbets faktiske vandføringsevne er lige så god som i det teoretiske vandløb med de dimensioner, der er angivet i regulativets afsnit 4.

Vandspejlsforløbet for hver af de to afstrømninger beregnes for de opmålte dimensioner og dimensionerne i det regulativmæssige profil (regulativets afsnit 4). En sammenligning af vandføringsevnen i det teoretiske vandløb og det opmålte vandløb foregår på den måde, at koterne til de beregnede vandspejl findes og afbildes.

Bilag 5 og 6 viser vandspejlsforløbet for hver af de to afstrømninger for Fåresti Bæk.

I regulativet er der indbygget mulighed for vandspejlsstigning på 10 cm, før der skal iværksættes oprensning. Det vil sige, at der først skal iværksættes oprensning, hvis vandspejlsniveauet i det opmålte vandløb ligger mere end 10 cm over vandspejlsniveauet i det teoretiske profil.

Opgravningen må maksimalt have et omfang, der medfører, at vandløbsbunden sænkes til 10 cm under den regulativmæssige bund.

Med bestemmelserne er der taget hensyn til de naturlige variationer, som vandløbets vandføringsevne undergår, således at hyppige og unødvendige opgravninger undgås.

#### *Hydraulisk model*

Vandspejlsberegningerne er gennemført ved hjælp af firmaet Orbicons stationære strømningssmodel VASP (VAndSpejlsberegningsProgram). De hydrauliske beregninger i VASP foregår som stykvisse beregninger efter Manning-formlen med anvendelse af modstandsradius.

#### Kontrolopmåling

Ved mistanke om manglende overholdelse af regulativets krav til dimensioner eller vandføringsevne iværksættes en kontrolopmåling af den pågældende vandløbsstrækning til beskrivelse af vandløbets aktuelle fysiske variation. Kontrolopmålingen har til formål at fastlægge udstrækning og mængde af et eventuelt oprensningsbehov.

Kontrolopmålingen omfatter en opmåling af tværprofiler i vandløbet, hvor afstanden mellem profilerne er afhængig af vandløbstypen. Typisk er afstanden mellem tværprofilerne ca. 50-100 m. I mindre vandløb med stærkt varierende tværprofiler bør afstanden være mindre og i større vandløb med meget lille variation i tværprofilerne kan afstanden være større end 100 m. Desuden foretages opmåling af ekstra profiler ved væsentlige ændringer i profilet, såsom indsnævring, udvidelse, større ændring i anlæg og brinkudskridninger. Andre væsentlige ændringer af profilet er bygværker, såsom broer, røroverkørsler og lignende. Ved disse opmåles et tværprofil umiddelbart før og efter bygværket og der foretages ligeledes en opmåling af bygværket.

I det enkelte tværprofil udtages tilstrækkeligt mange punkter til at beskrive profilet med en rimelig nøjagtighed, hvorfor antallet af punkter kan variere meget alt efter profilets størrelse og variation. Punkterne skal beskrive profilet fra øverste vandløbskant på begge sider af vandløbet og skal således beskrive profilets variationer både i vandløbsbunden og på sideskråningerne, se nedenstående 2 eksempler. Punkterne udtages med flad fod på stadiet, således at koten måles ved

sideskråningens/bundens overflade, uanset om denne overflade består af slam, dynd, mudder, sand, grus, sten eller andet.

### Grødeskæring

I forbindelse med vedtagelse af regulativet for Fåresti Bæk, har Randers Kommune besluttet at videreføre mængden af grønne skæringer fra forrige regulativ.

Dette regulativ giver mulighed for at udføre grønne skæringer som netværksskæring. En netværksskæring består af grønne skæringer i flere mindre strømrender. Dette vil dog kræve, at vandløbet har en vis overbredde i forhold til de strømrendebredder angivet i regulativet. Netværksskæring udføres udelukkende hvor der er plads i vandløbsprofilen.

Samlet set forventes det, at netværksskæring vil give væsentlige forbedringer af vandløbskvaliteten i henseende til alle de biologiske kvalitetselementer, dels grøden selv, og dels smådyrs- og fiskefaunaen. Dertil kommer en forbedring af den fysiske vandløbskvalitet.

Samtlige af disse forbedringer forventes at bidrage positivt til fortsat opfyldelse af den nugældende målsætning i vandområdeplanen. For grønne skæringer forventes der udviklet bevoksninger, der med hensyn til artsammensætning og struktur svarer til det bedst opnåelige inden for de givne rammer.

For smådyrenes vedkommende forventes ændringen af grønne skæringer at skabe mere stabile sedimentforhold. Sammen med kravet til en dyrkningsfri bræmme på 2 meter og beskyttelse af kantvegetationen, forventes det, at der vil ske en reduktion i tilførslen af sediment og næringsstof til vandløbet. Dette vil sikre opretholdelse af et generelt bedre habitat, hvilket især vil være til gavn for de mest følsomme arter.

For fiskenes vedkommende forventes den mere varierede bundtopografi med udvikling af både dybere og mere lavvandede partier (høller og stryg) at skabe grundlag for både større og mere velstrukturerede bestande af de naturligt forekommende arter især ørred.

### Vurdering i forhold til i forhold til Natura 2000 og Habitatdirektivets bilag IV arter

#### *Natura 2000*

Med ændringen i grønne skæringsmetode for Fåresti Bæk, forventes det, at grønne skæringer vil bidrage positivt til at genoprette de naturlige forhold i vandløbet, og derigennem bidrage til opfyldelsen af kravene om gunstig bevaringstilstand af det nedstrøms liggende habitatområde n30 omhandlende Lovns Bredning, Hjarbæk Fjord og Skals -, Simested -, og Nørre Ådal, samt Skravad Bæk.

Selvom Fåresti Bæk ligger uden for Habitatområde n30, forventes den ændrede grønne skæringsmetode at bidrage positivt til gunstig bevaringstilstand for flere af de arter, der lever i eller i tilknytning til habitatområdet, eksempelvis 1096 – Bæklampret.

Det er på den baggrund kommunens opfattelse, at netværksgrønne skæring i Fåresti Bæk vil yde et betydeligt bidrag til forvaltningen af Habitatområde n30.

#### *Habitatdirektivets bilag IV arter*

For de arter, der er omfattet af Habitatdirektivets bilag IV, forpligter medlemslandene sig til at træffe de nødvendige foranstaltninger for en streng beskyttelsesordning. I Danmark findes der 36 dyrearter, som hører under bilag IV kategorien. En række dyr omfattet af habitatdirektivets bilag IV og naturbeskyttelseslovens § 29a kan have levested, fødesøgningsområde eller sporadisk opholdssted i eller i

området omkring Fårestil Bæk, f.eks. odder, stor vandsalamander, div. flagermus mv. Kommunen er ikke bekendt med konkrete ynglefremkomster af bilag IV arter i området.

Hvis arterne skulle have indfundet sig i området med den nuværende vedligeholdelse, vurderes det, at de ikke vil påvirkes negativt ved de foreslåede vedligeholdelsesbestemmelser, da områdets økologiske funktionalitet ikke påvirkes negativt.

Randers Kommune vurderer, at vedtagelsen af dette regulativ ikke vil beskadige eller ødelægge yngle- eller rasteområder for dyrearter på habitatdirektivets bilag IV.

### Det nye regulativ i forhold til det tidligere regulativ

Der er ikke sket væsentlige ændringer i det nye regulativ i forhold til 1989 regulativet. I det følgende er der listet forhold som vurderes til væsentlige:

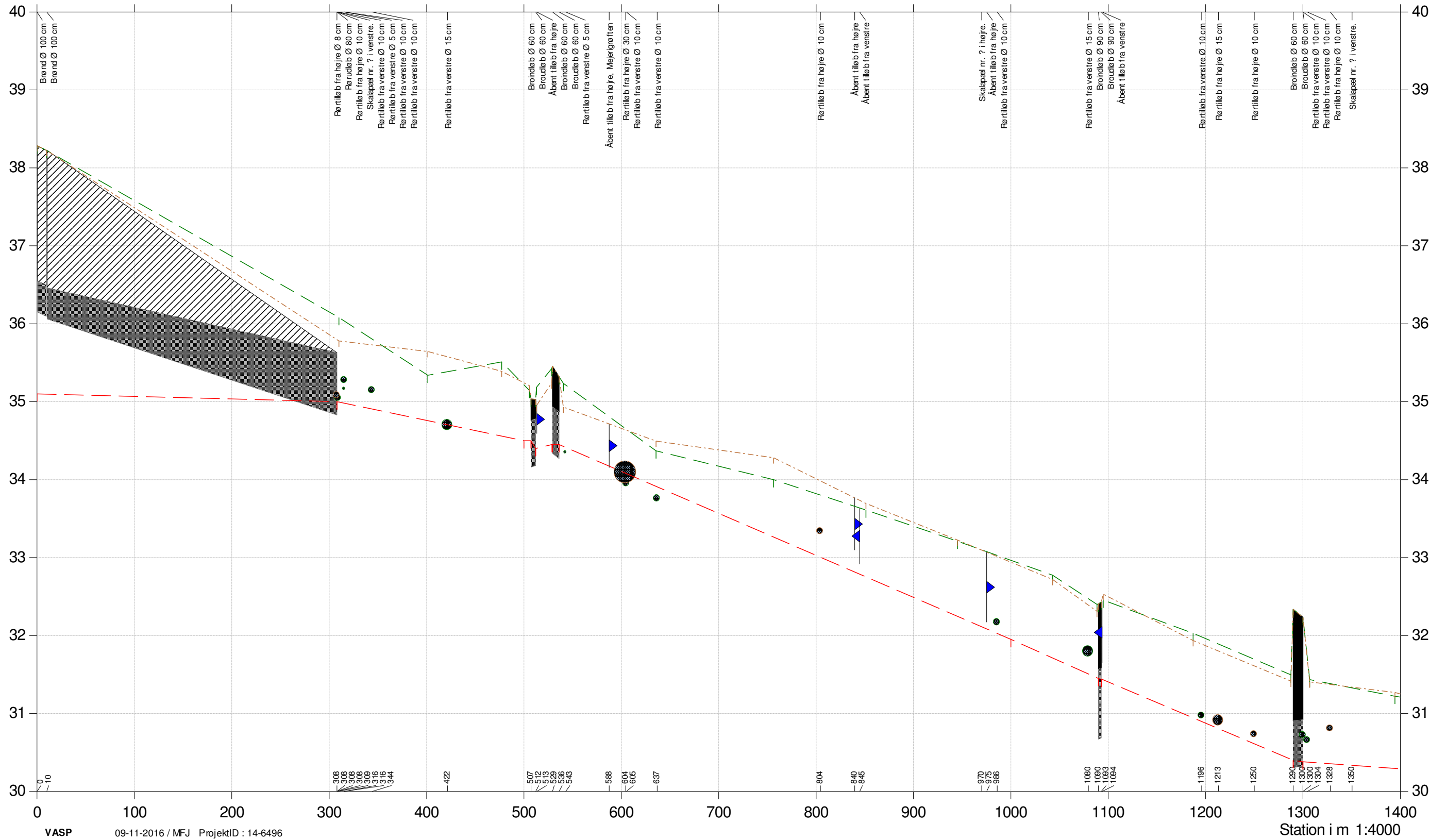
- Regulativtypen er ikke ændret, således at den teoretiske geometriske skikkelse med vandføring bibeholdes. Der bør bemærkes, at der ikke er ændret på vandføringsevnen – De tidligere regulativ dimensioner er videreført.
- Det er besluttet, at grødeskæringen kan udføres som netværksskæring (en til flere strømrender), hvor pladsen i vandløbet er til det. Det bør bemærkes, at der ikke er ændret på antallet af grødeskæringer, og de tidligere samlede grødeskæringsbredder er videreført.
- Henvisningerne til lovene er blevet opdateret, således at der på vedtagelsestidspunktet er henvist til sidste nye udgave af lovgivningen.
- Der er fastlagt afstrømningsværdier og manningstal for beregning af vandspejl, som bruges i forbindelse med kontrol af om regulativet er overholdt.
- Der er gennemført vandspejlsberegninger for vintermiddels afstrømningen og medianmaksimums afstrømningen. På baggrund af disse beregninger, er der ikke fundet behov for at oprense vandløbet.

# Bilag 3

## Længdeprofil Fåresti Bæk

- Regulativ 2016
- Terræn i højre side
- Terræn i venstre side

Kote i m DVR90 1:50

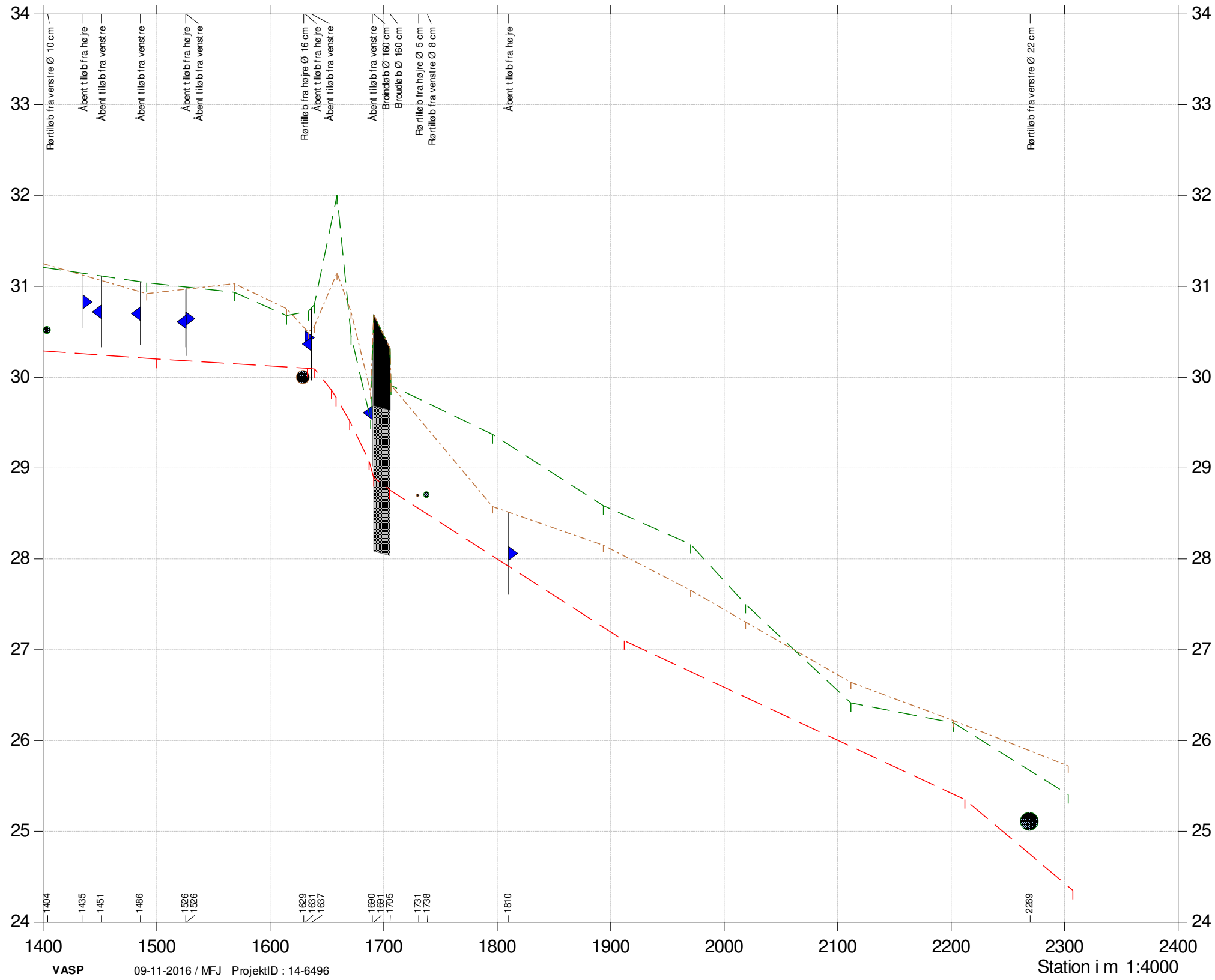


# Bilag 3

## Længdeprofil Fåresti Bæk

- Regulativ 2016
- Terræn i højre side
- Terræn i venstre side

Kote i m DVR90 1:50



# Bilag 4

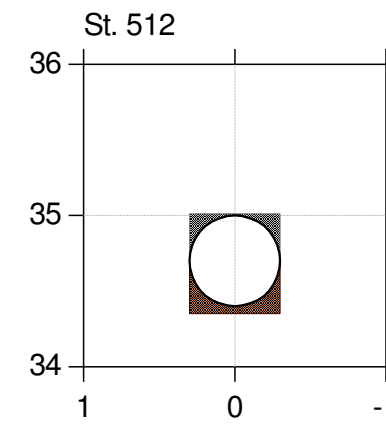
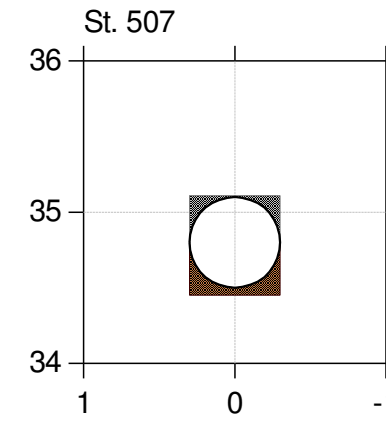
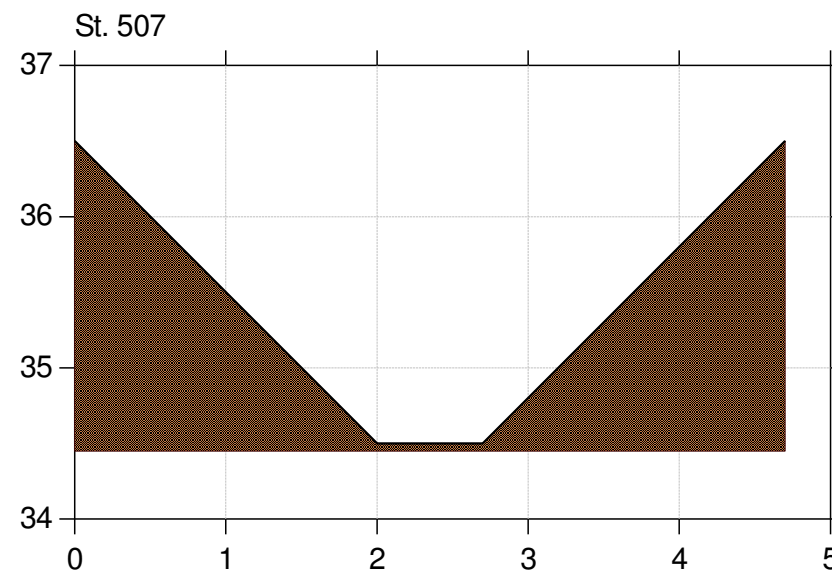
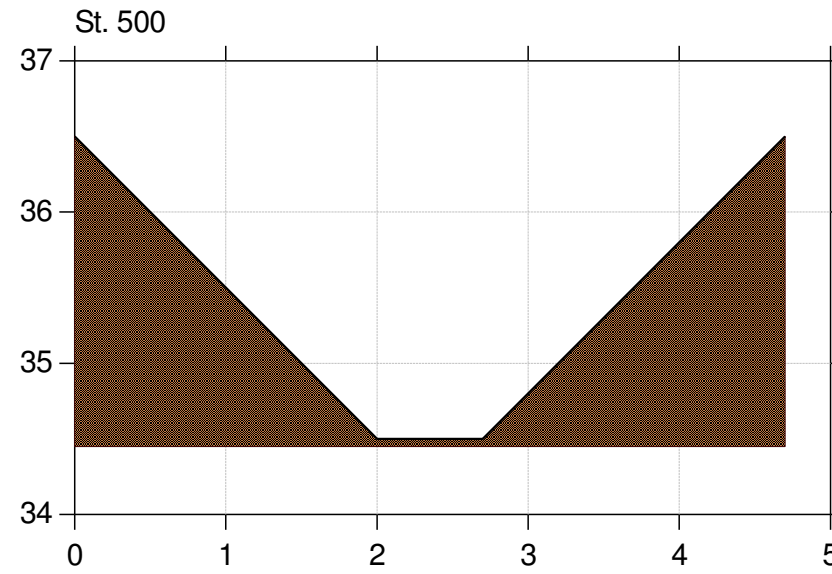
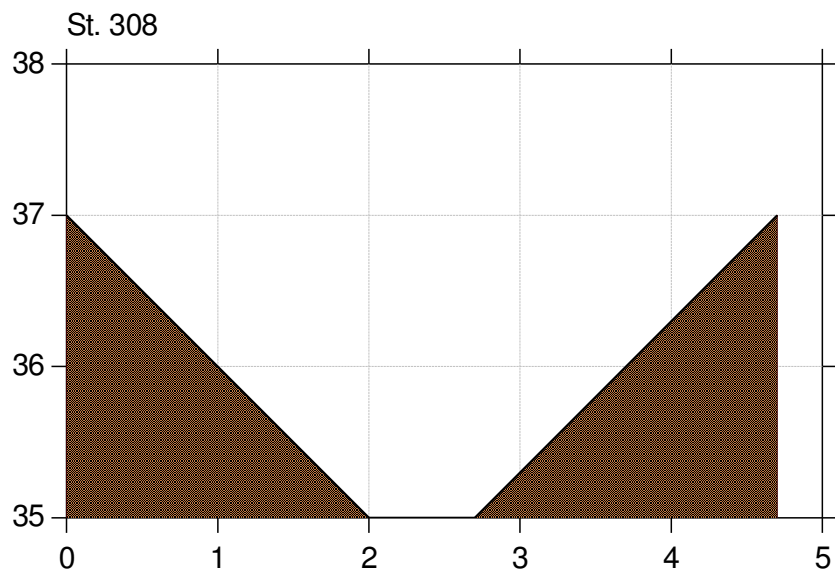
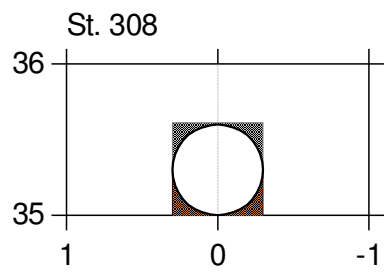
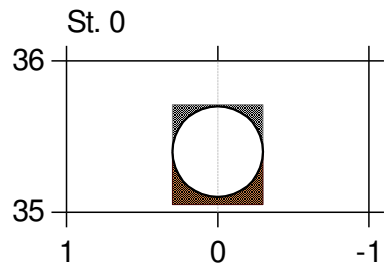
## Tværfiler Fårestibækken

Lodret akse : Kote i m DVR90, skala 1:50

Vandret akse : Afstand i m, skala 1:50

Regulativ 2016

Regulativ 2016





# Bilag 4

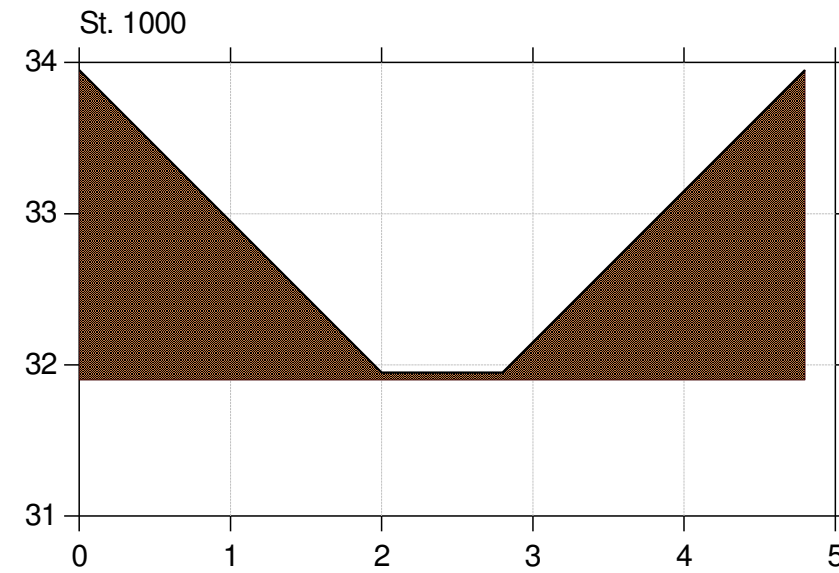
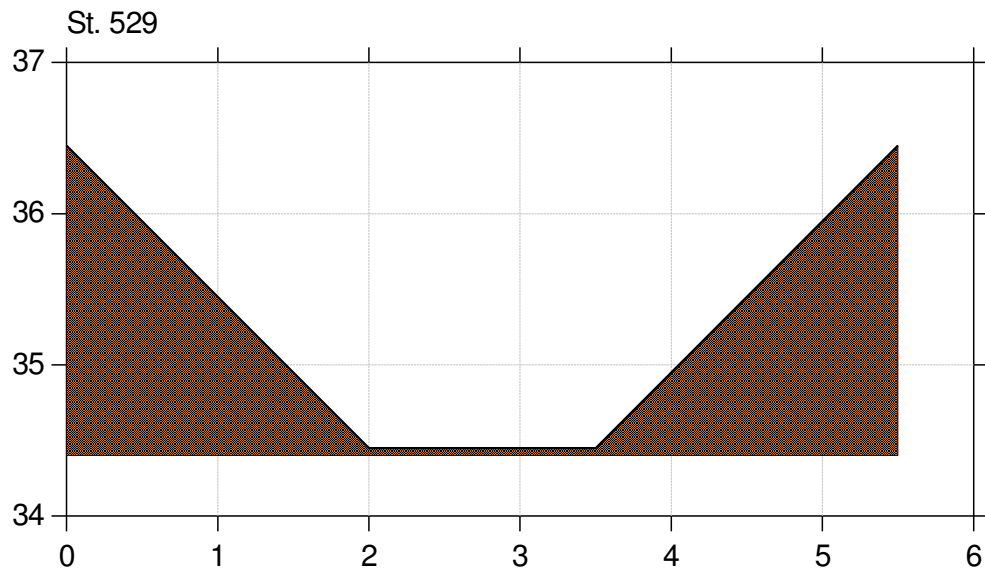
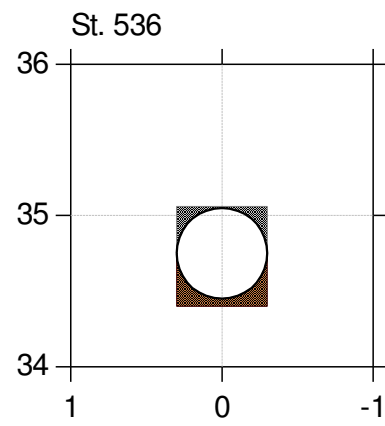
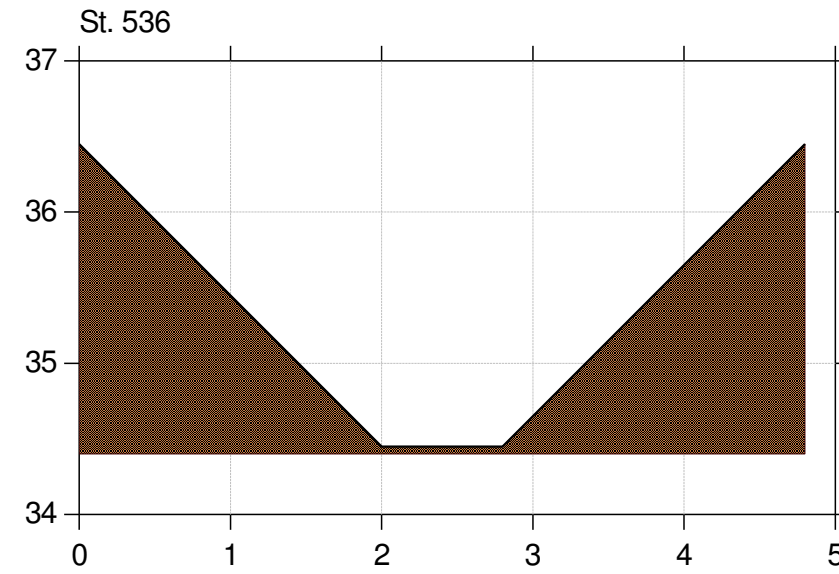
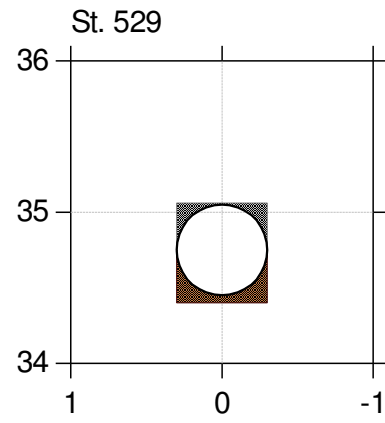
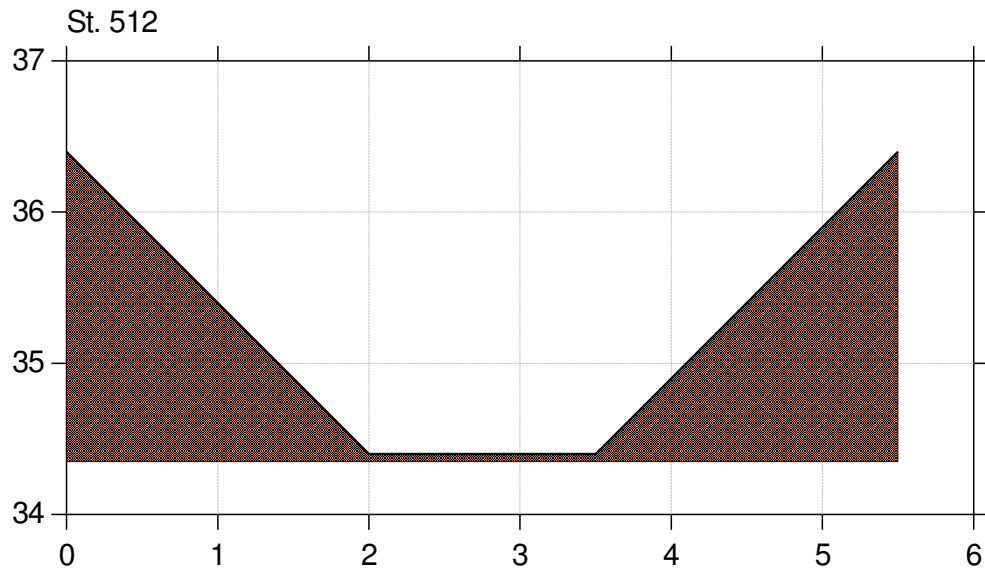
## Tværfiler Fårestibækken

Lodret akse : Kote i m DVR90, skala 1:50

Vandret akse : Afstand i m, skala 1:50

Regulativ 2016

Regulativ 2016



# Bilag 4

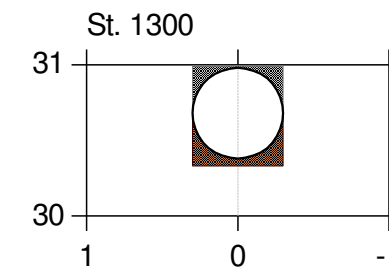
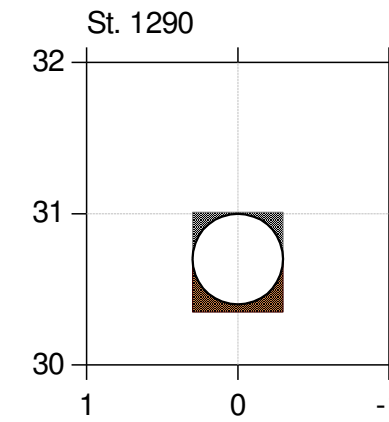
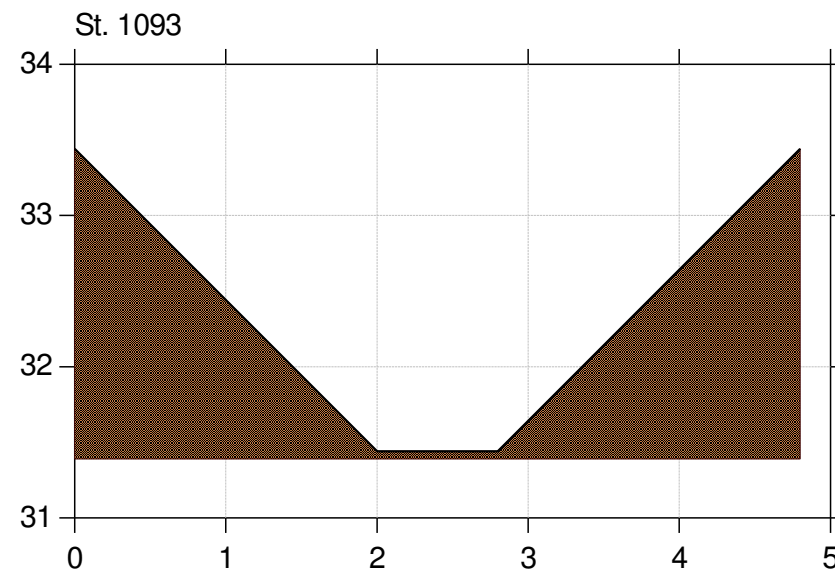
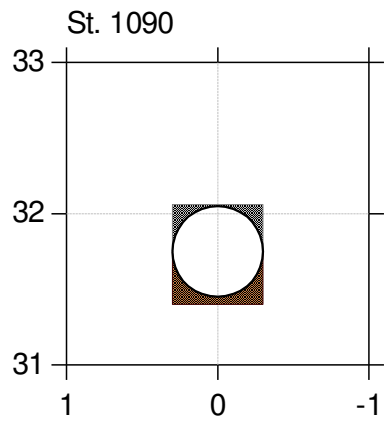
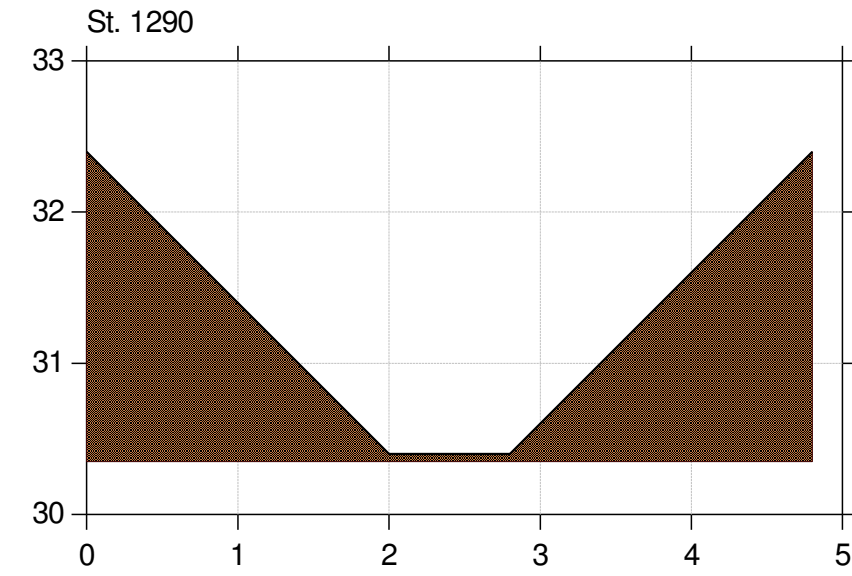
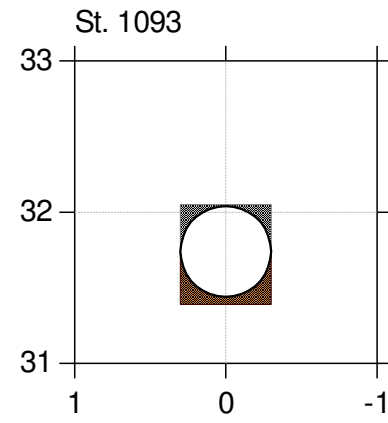
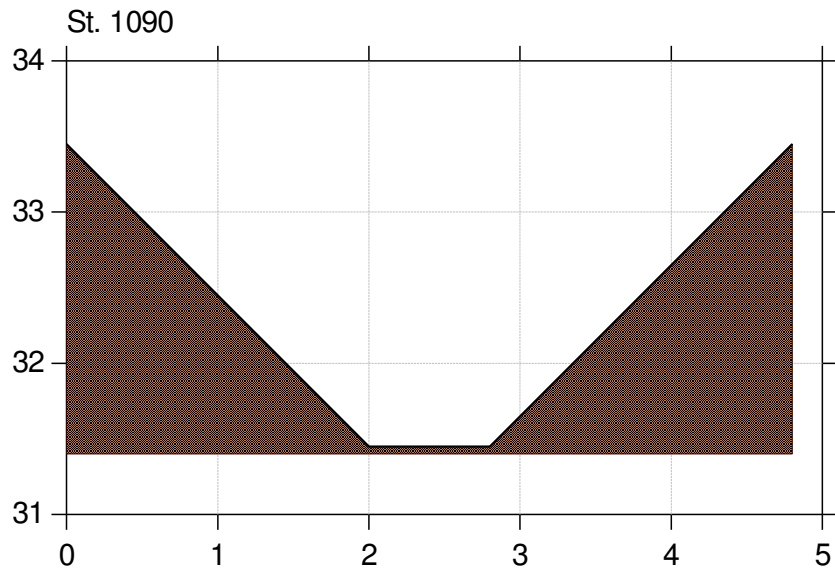
## Tværfiler Fårestibækken

Lodret akse : Kote i m DVR90, skala 1:50

Vandret akse : Afstand i m, skala 1:50

Regulativ 2016

Regulativ 2016



# Bilag 4

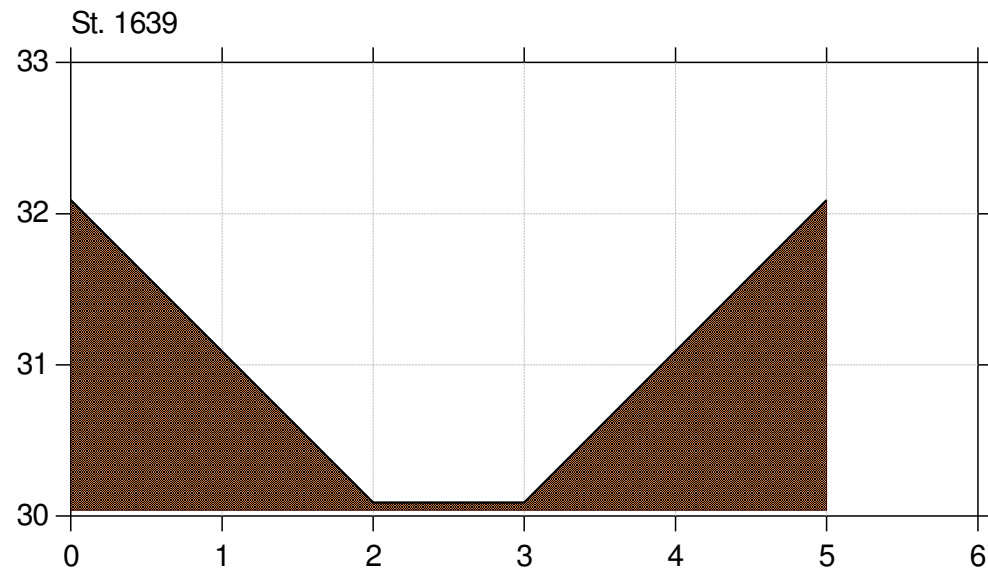
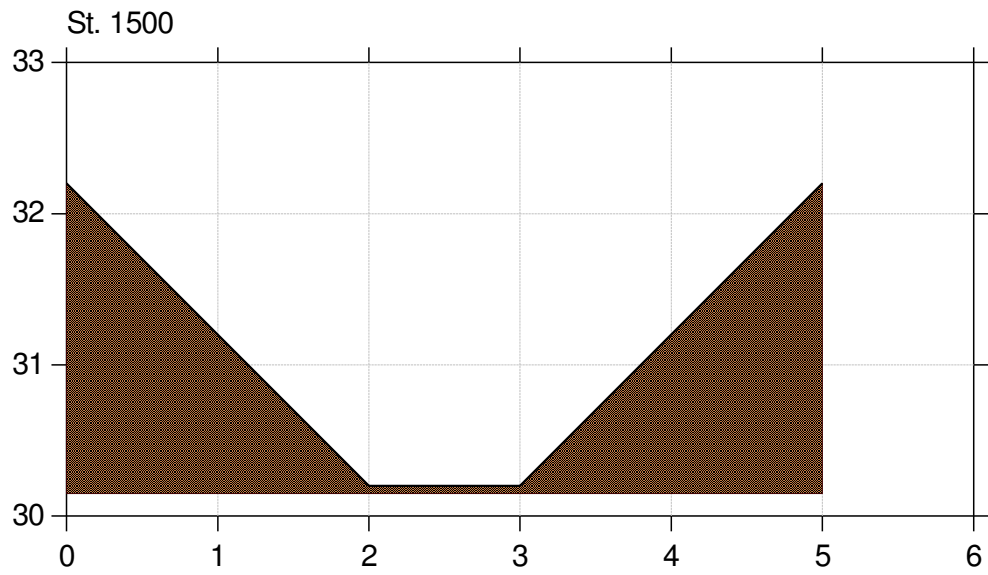
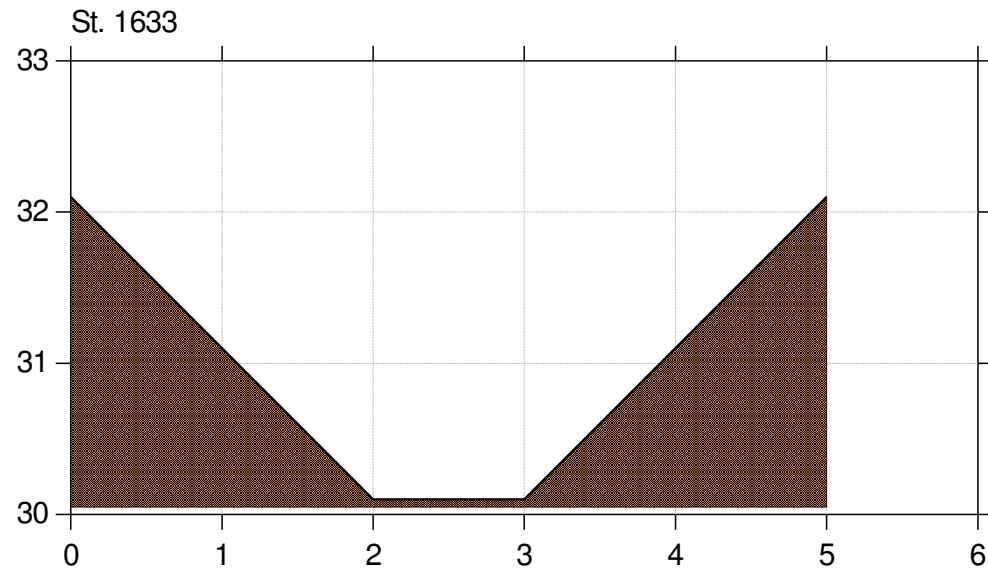
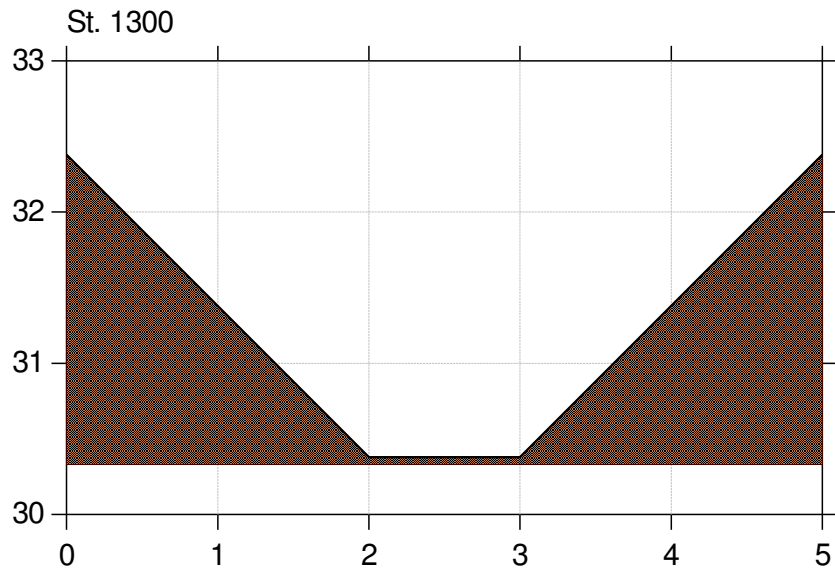
## Tværfiler Fårestibækken

Lodret akse : Kote i m DVR90, skala 1:50

Vandret akse : Afstand i m, skala 1:50

Regulativ 2016

Regulativ 2016



# Bilag 4

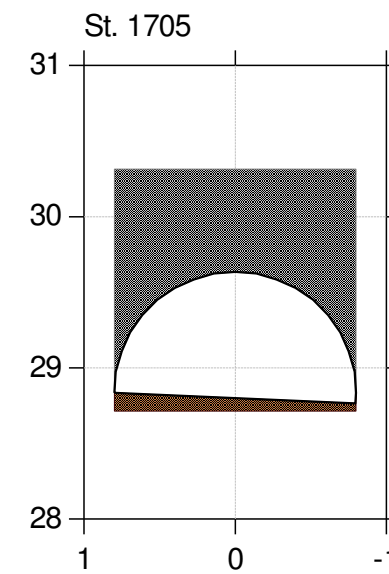
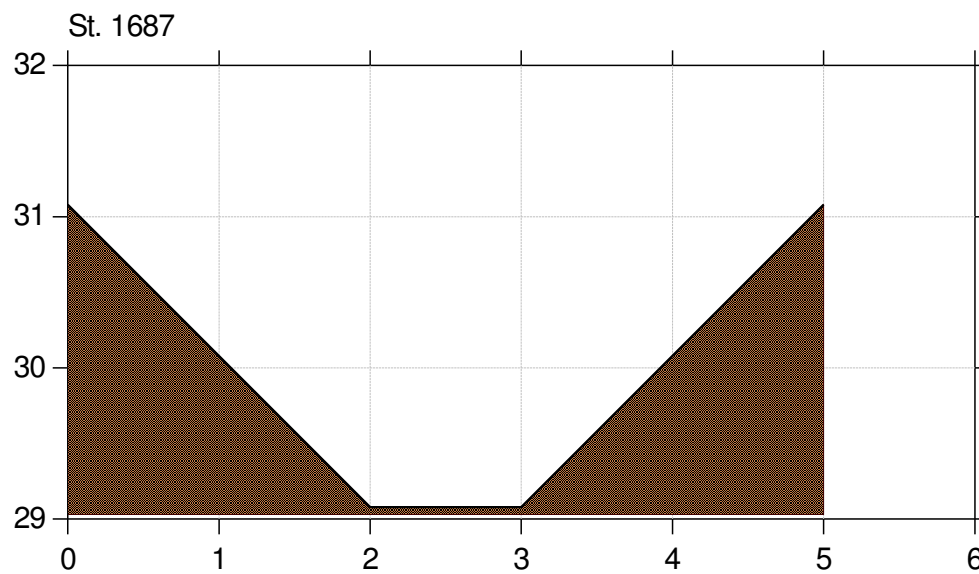
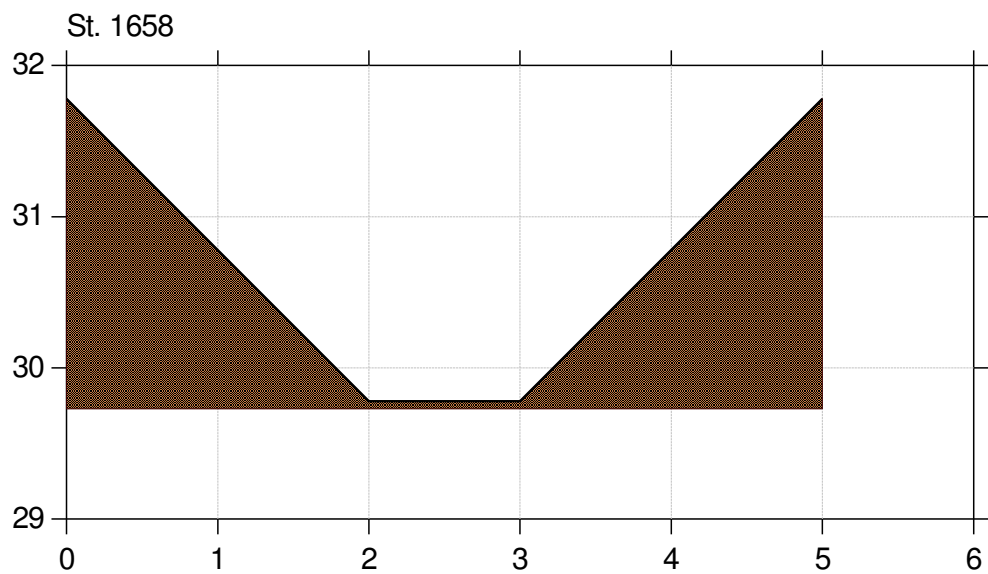
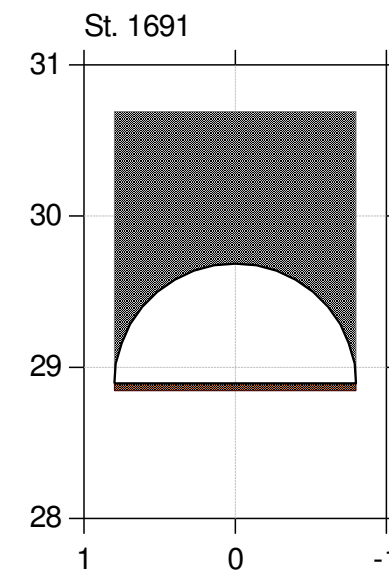
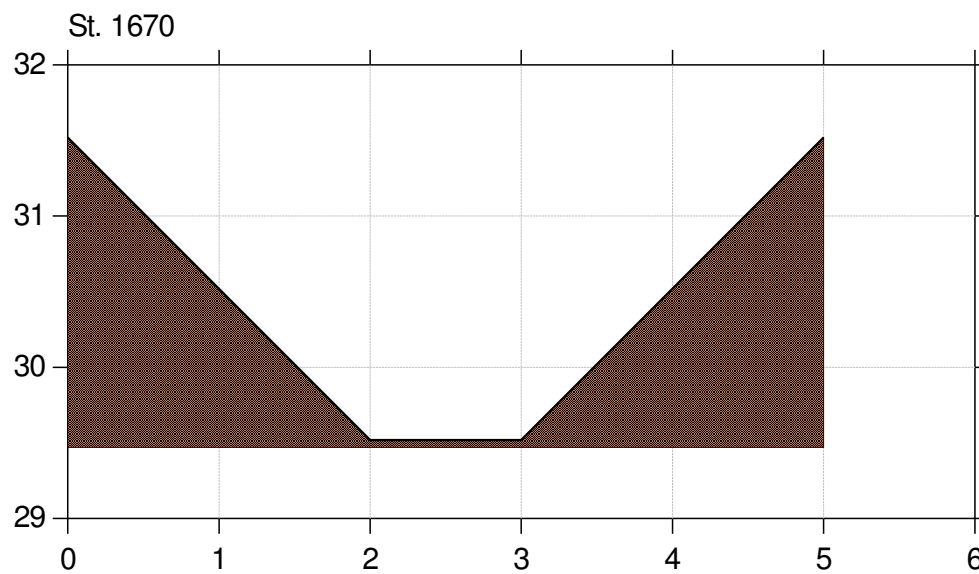
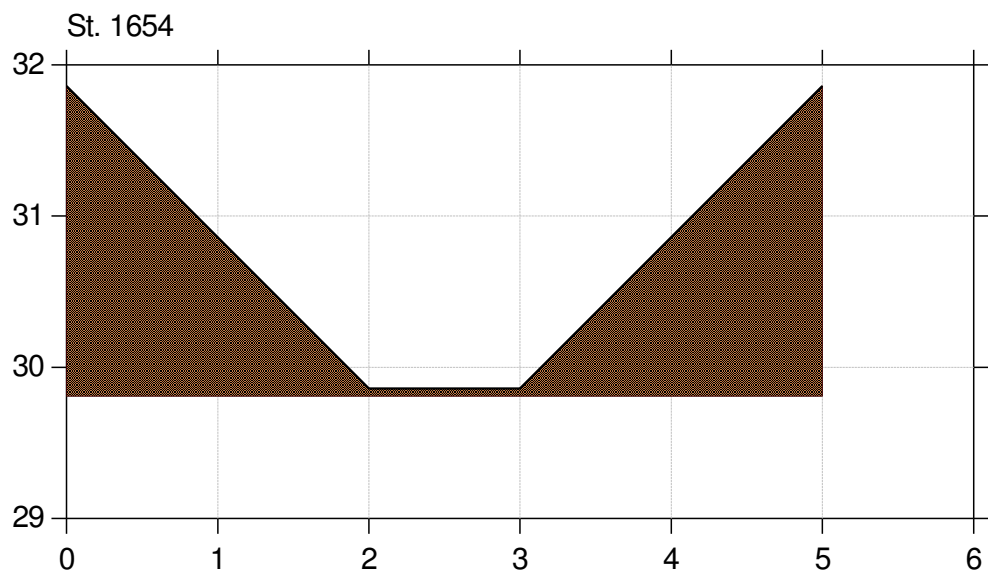
## Tværfiler Fårestibækken

Lodret akse : Kote i m DVR90, skala 1:50

Vandret akse : Afstand i m, skala 1:50

Regulativ 2016

Regulativ 2016



# Bilag 4

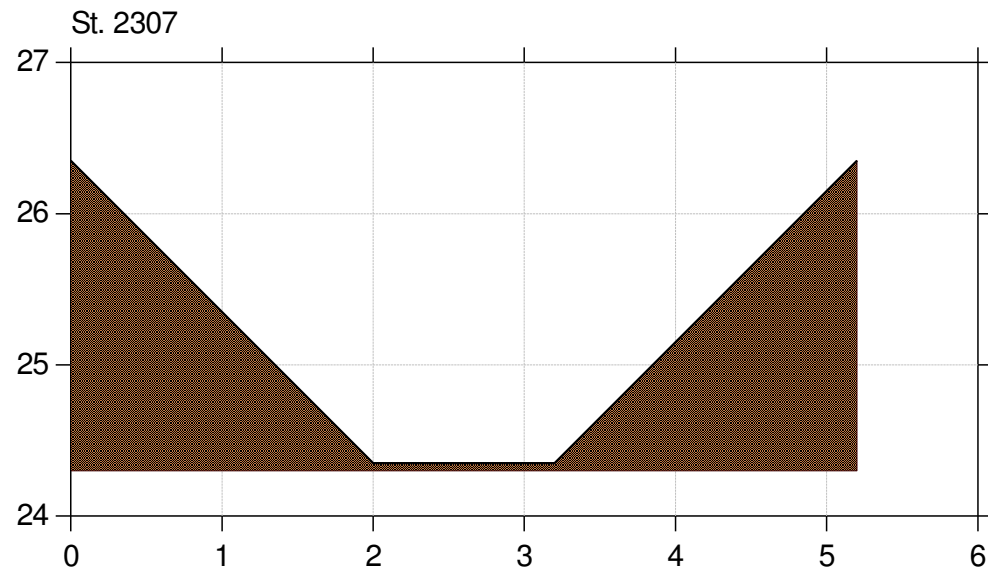
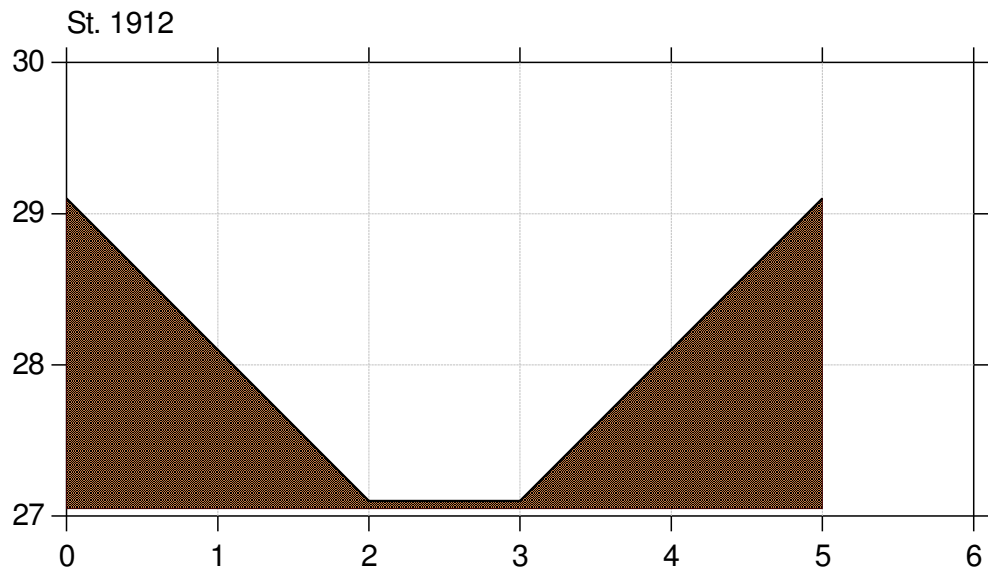
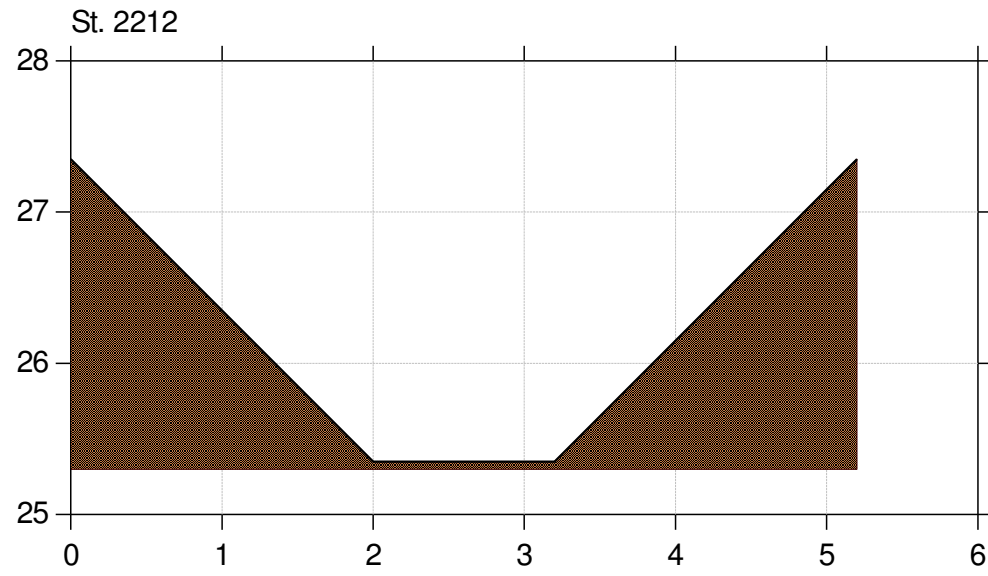
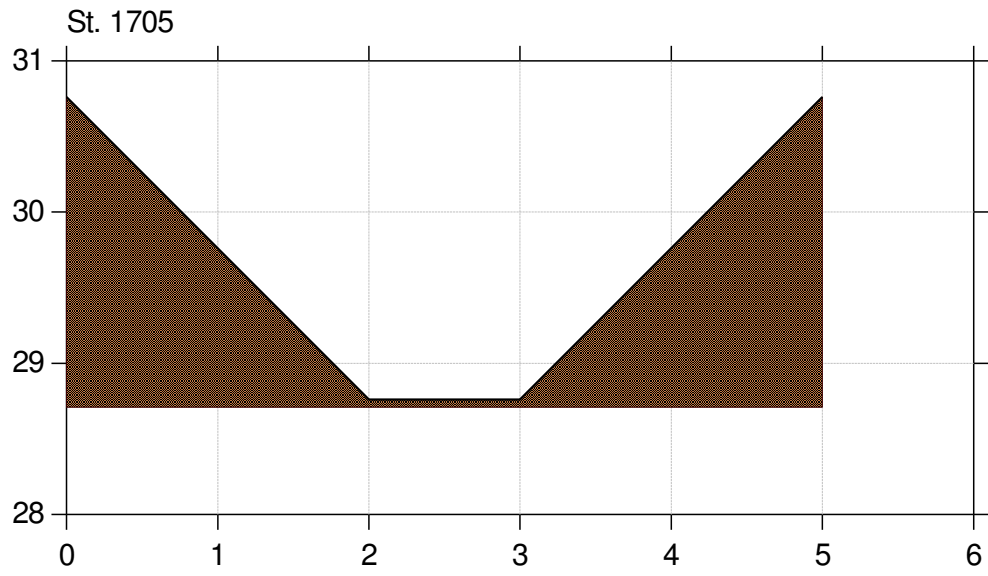
## Tværfiler Fårestibækken

Lodret akse : Kote i m DVR90, skala 1:50

Vandret akse : Afstand i m, skala 1:50

Regulativ 2016

Regulativ 2016



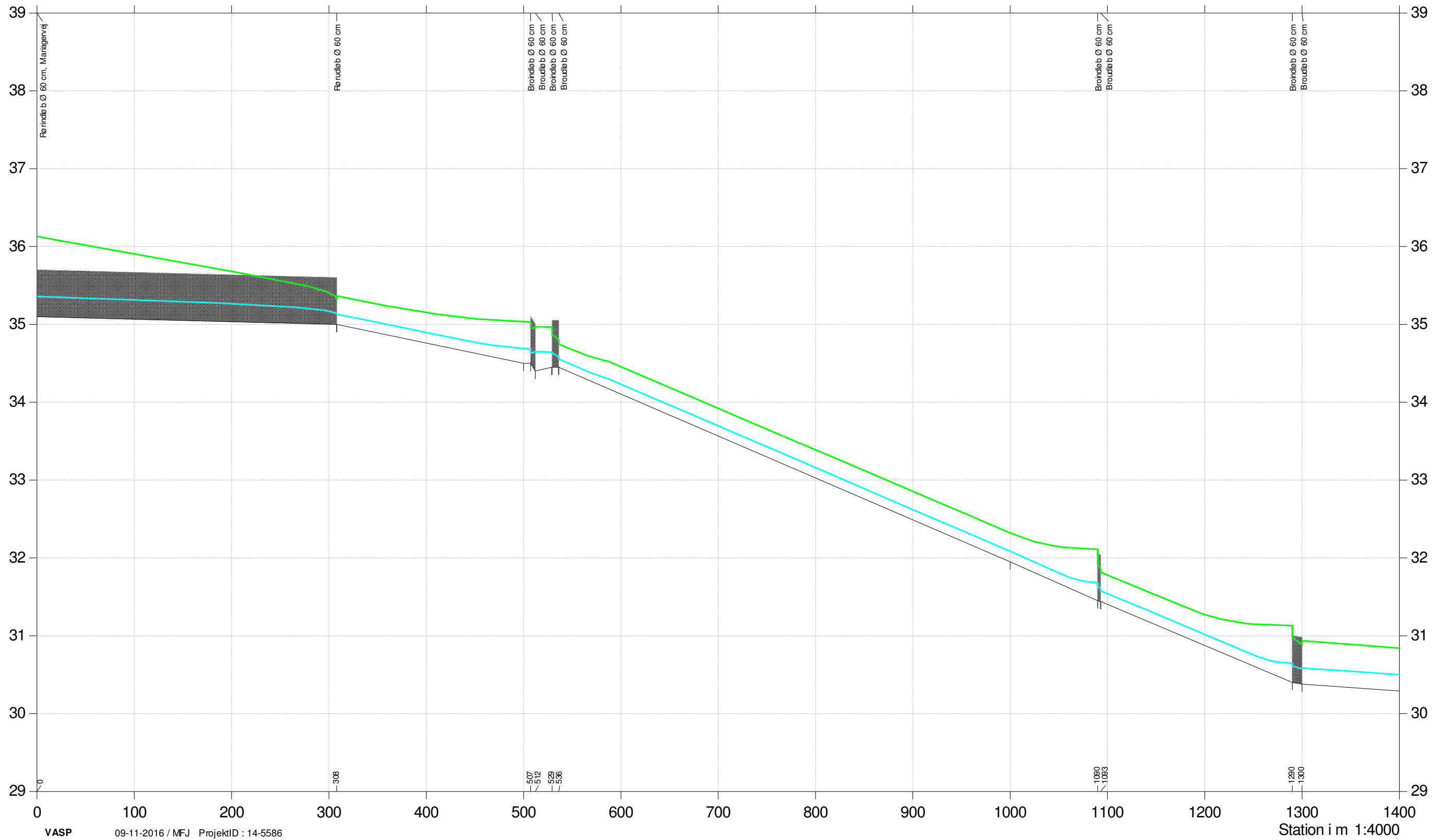
# Bilag 5

## Længdeprofil med regulativvandstande

Beregnete vandstande for middel og maxafstrømning

- Regulativvandstand maxafstrømning
- Terræn i højre side
- Terræn i venstre side
- Dybeste punkt i tværprofil
- Regulativvandstand vintermiddelfstrømning

Kote i m DVR90 1:50



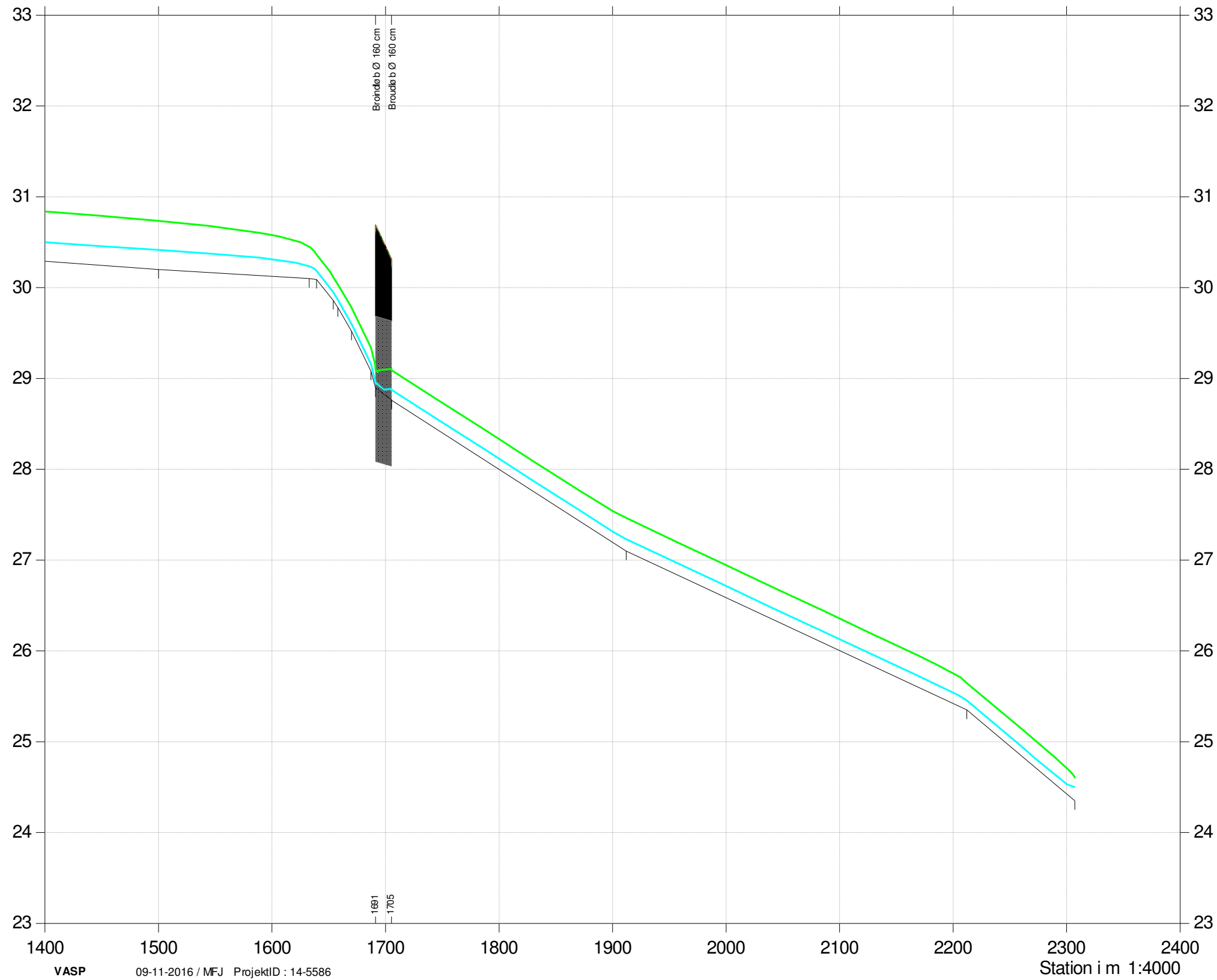
# Bilag 5

## Længdeprofil med regulativvandstande

Beregnete vandstande for middel og maxafstrømning

- Regulativvandstand maxafstrømning
- Terræn i højre side
- Terræn i venstre side
- Dybeste punkt i tværprofilen
- Regulativvandstand vintermiddelfstrømning

Kote i m DVR90 1:50



# Bilag 6

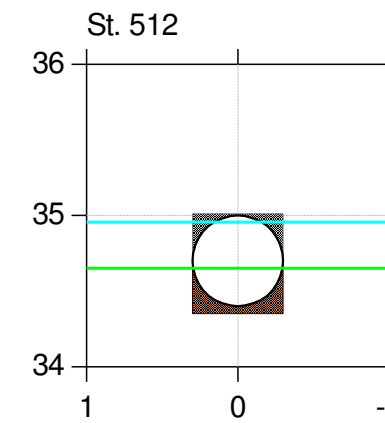
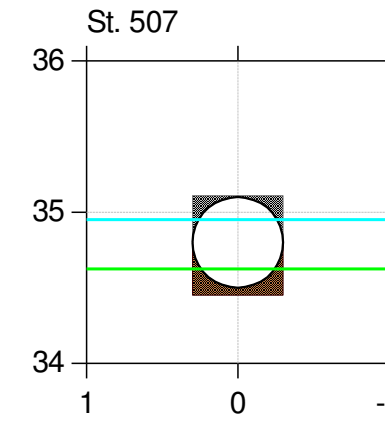
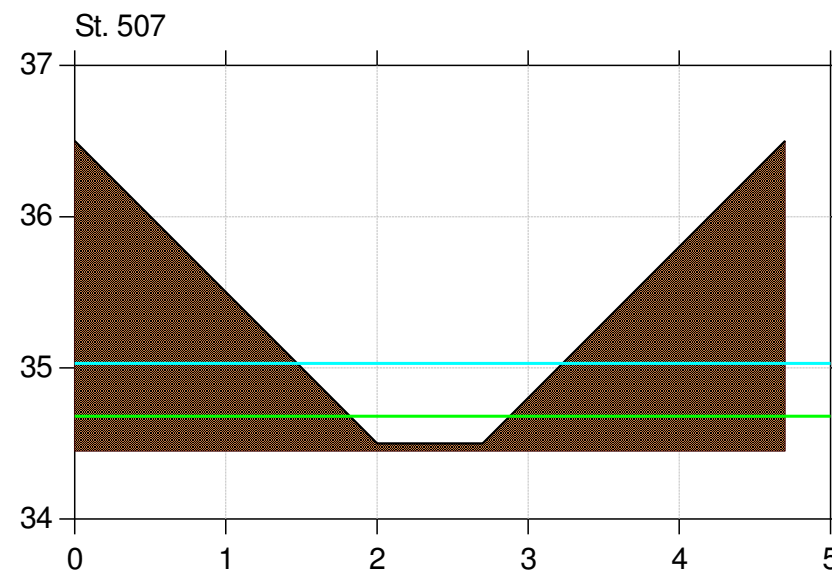
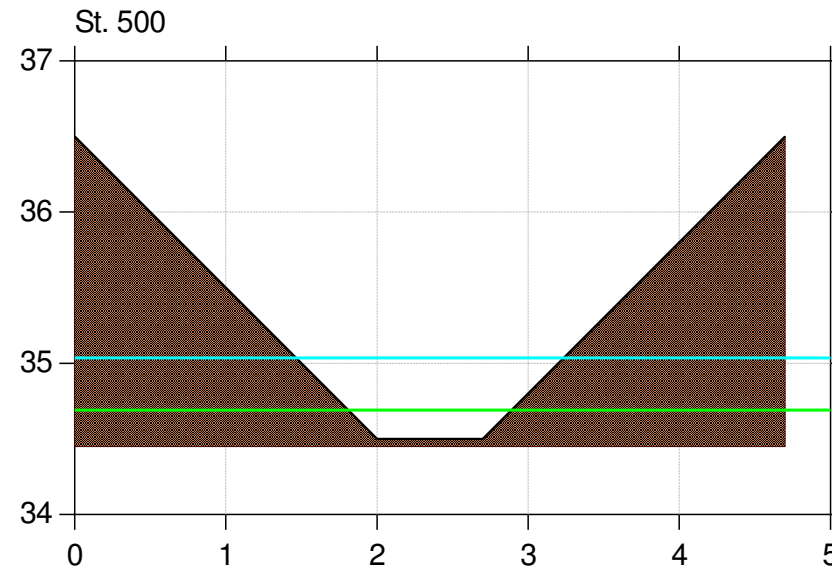
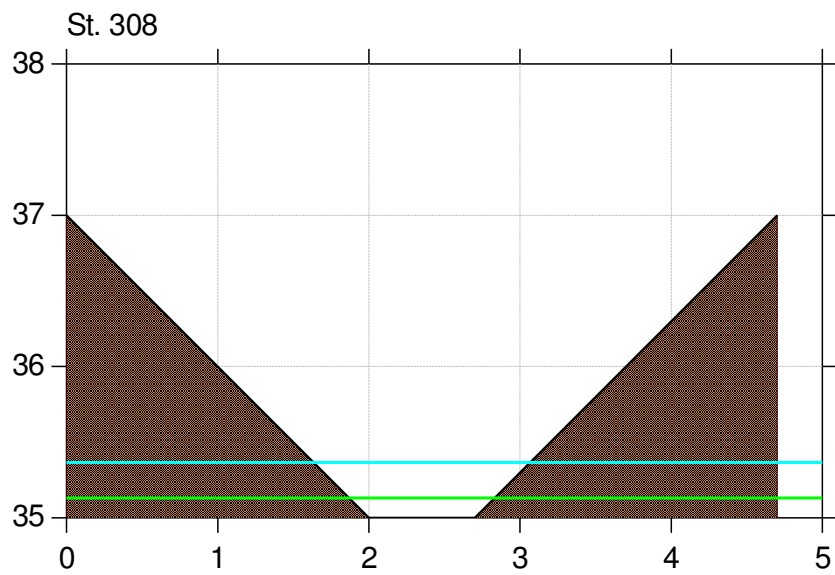
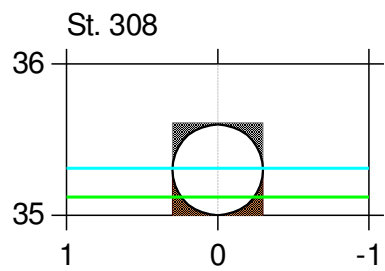
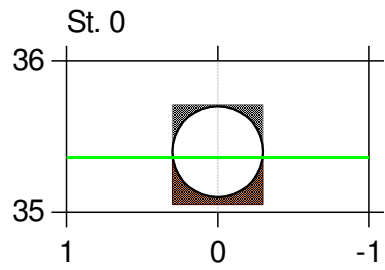
## Tværsprofil med regulativvandstande

Lodret akse : Kote i m DVR90, skala 1:50

Vandret akse : Afstand i m, skala 1:50

Beregne vandstande for middel og maxafstrømning

- Regulativvandstand vintermiddelflstrømning
- Regulativvandstand maxafstrømning
- Regulativ 2016





# Bilag 6

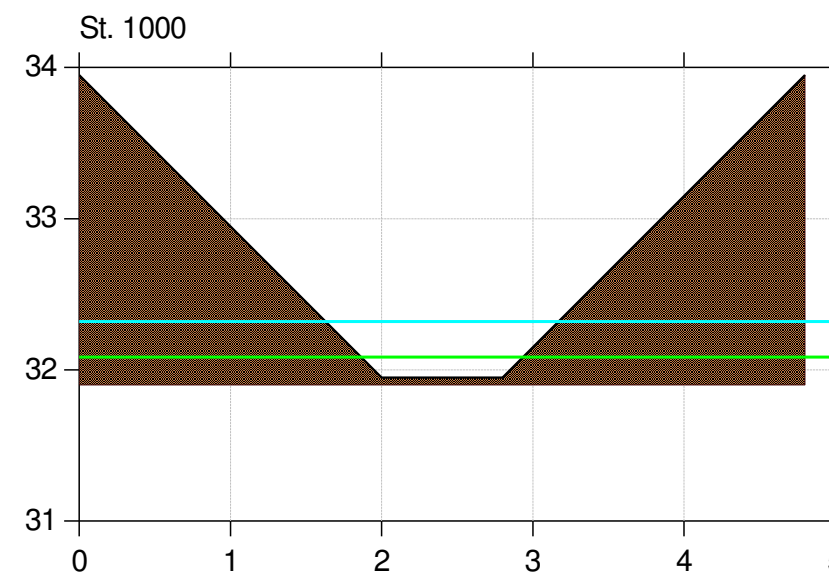
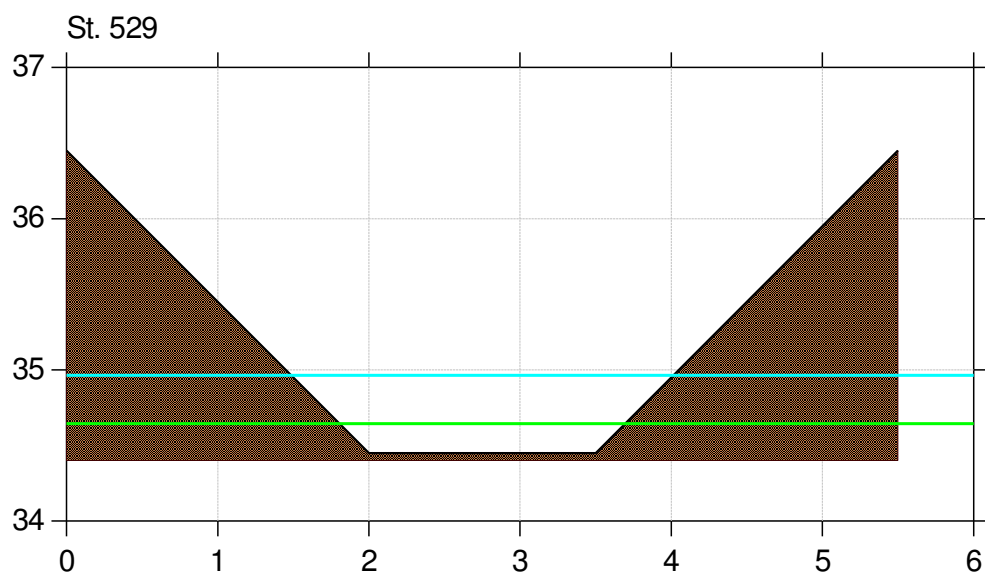
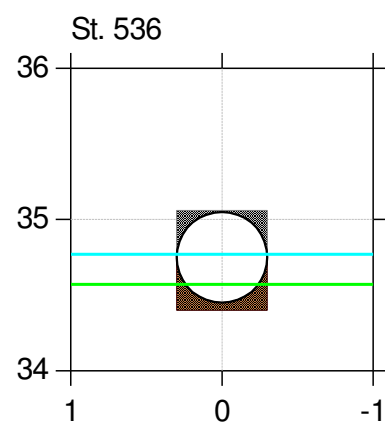
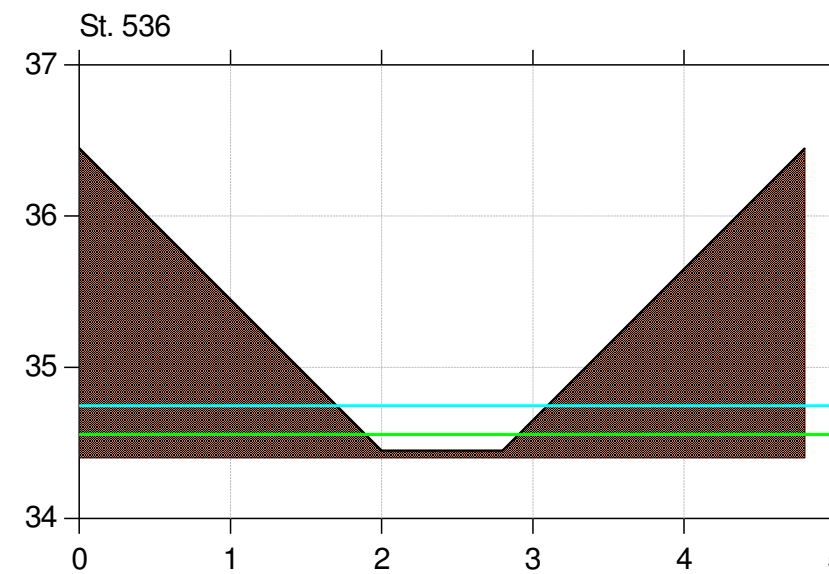
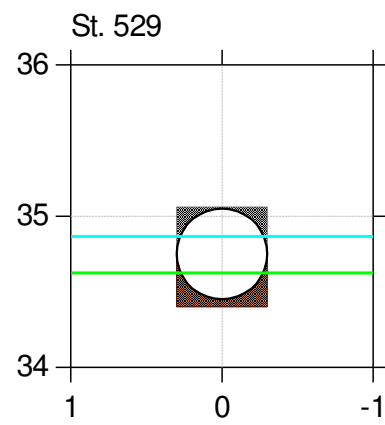
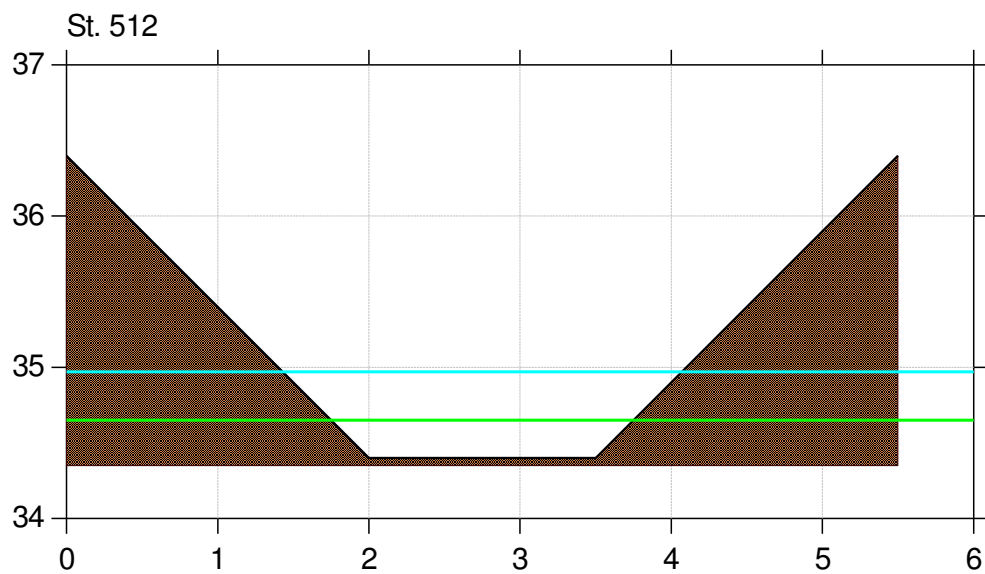
## Tværsprofil med regulativvandstande

Lodret akse : Kote i m DVR90, skala 1:50

Vandret akse : Afstand i m, skala 1:50

Beregne vandstande for middel og maxafstrømning

- Regulativvandstand vintermiddelfafstrømning
- Regulativvandstand maxafstrømning
- Regulativ 2016



# Bilag 6

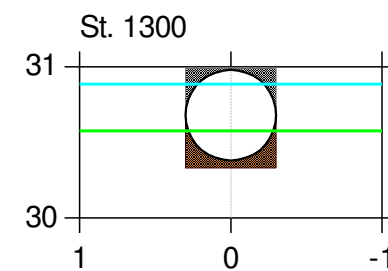
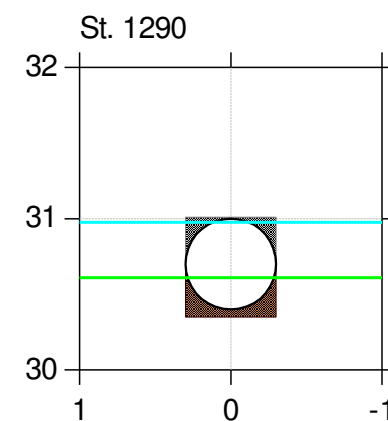
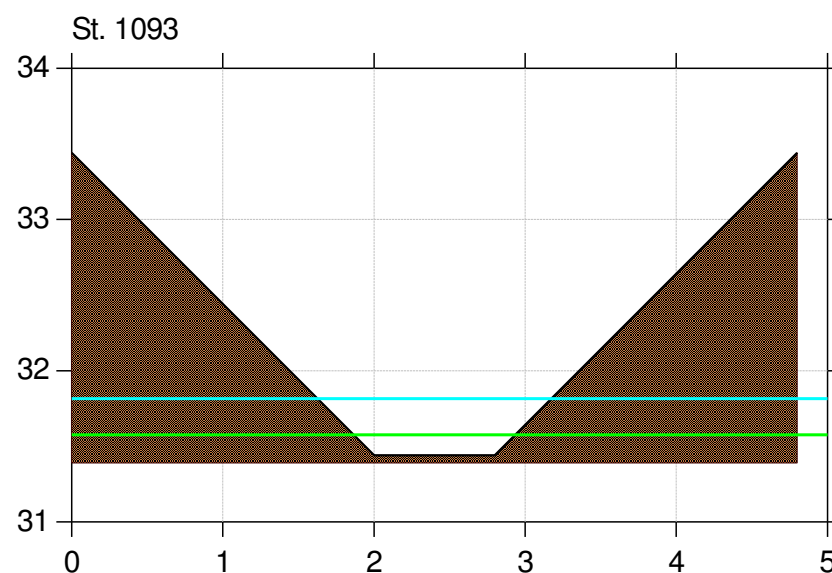
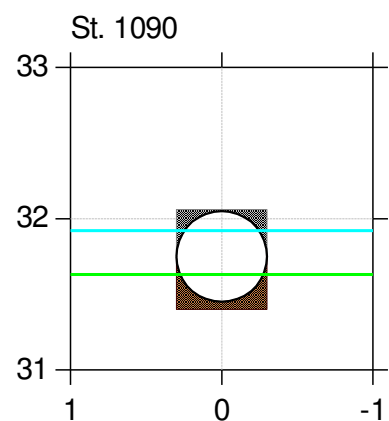
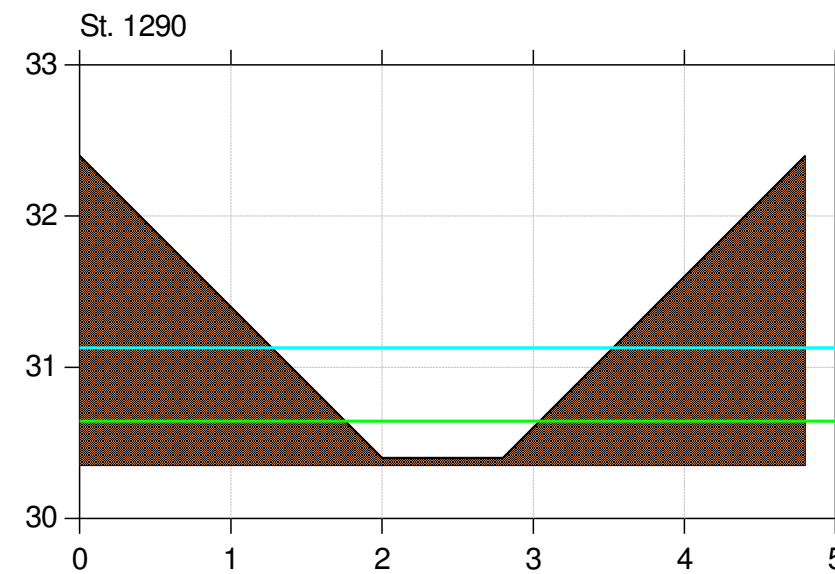
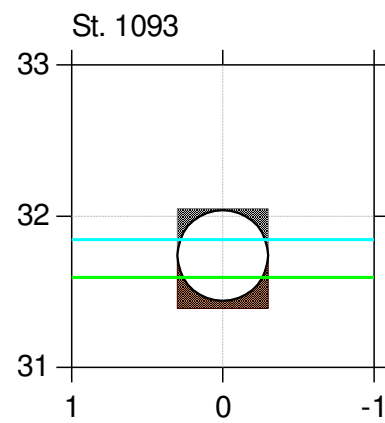
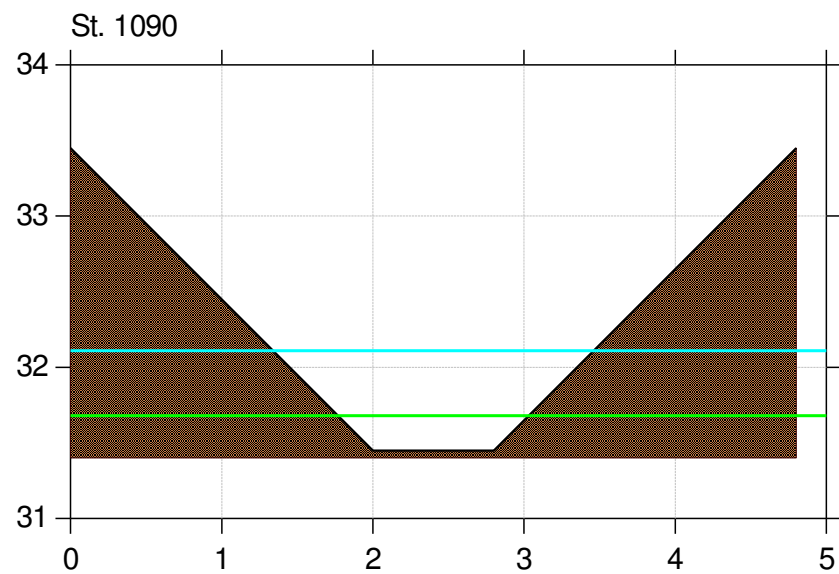
## Tværsprofil med regulativvandstande

Lodret akse : Kote i m DVR90, skala 1:50

Vandret akse : Afstand i m, skala 1:50

Beregnete vandstande for middel og maxafstrømning

- Regulativvandstand vintermiddelfafstrømning
- Regulativvandstand maxafstrømning
- Regulativ 2016



# Bilag 6

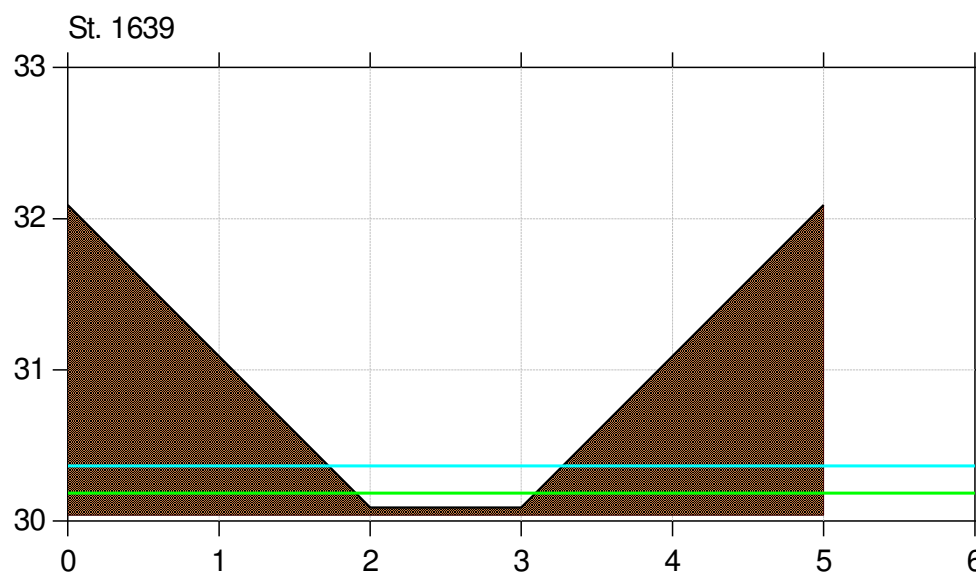
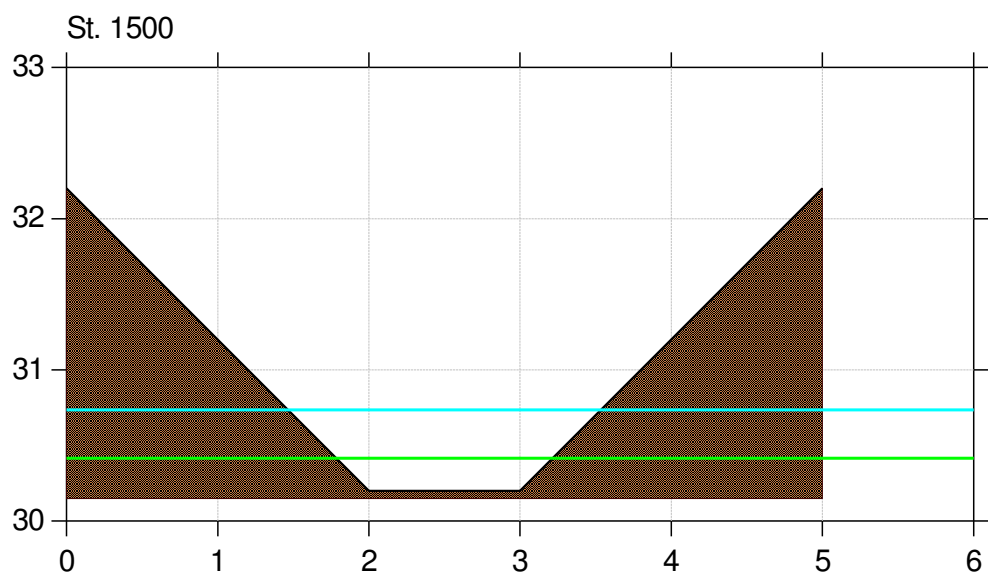
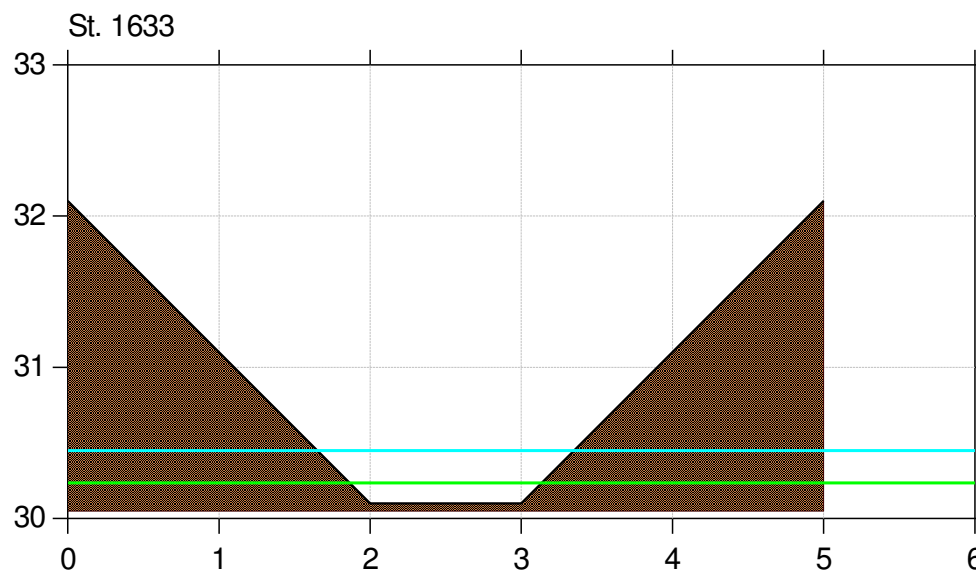
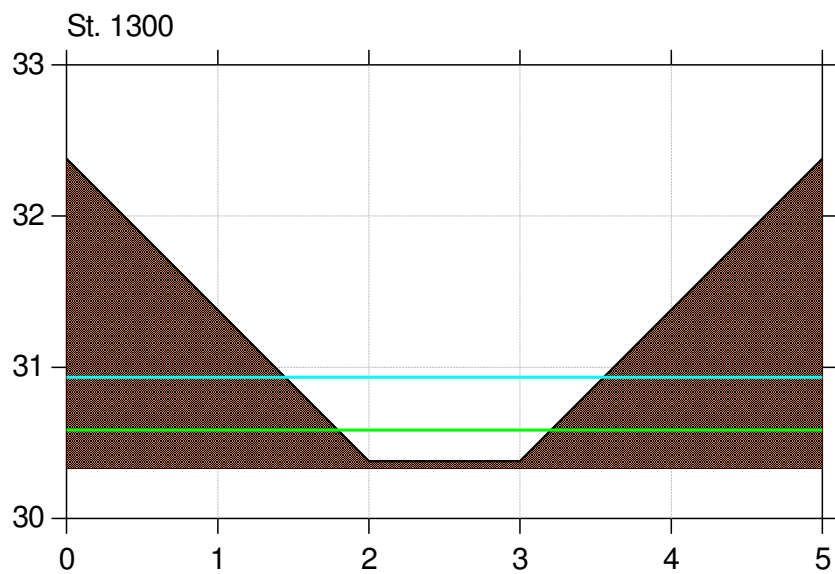
## Tværsnit med regulativvandstande

Lodret akse : Kote i m DVR90, skala 1:50

Vandret akse : Afstand i m, skala 1:50

Beregnete vandstande for middel og maxafstrømning

- Regulativvandstand vintermiddelflød
- Regulativvandstand maxafstrømning
- Regulativ 2016



# Bilag 6

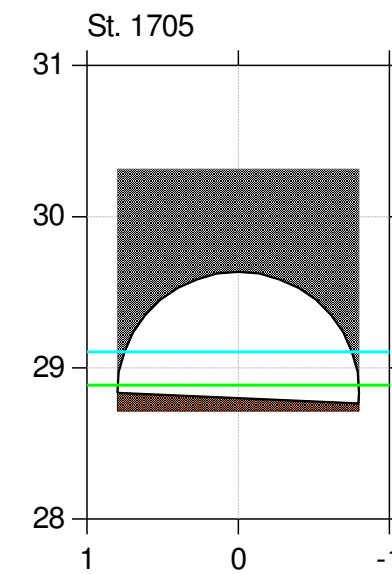
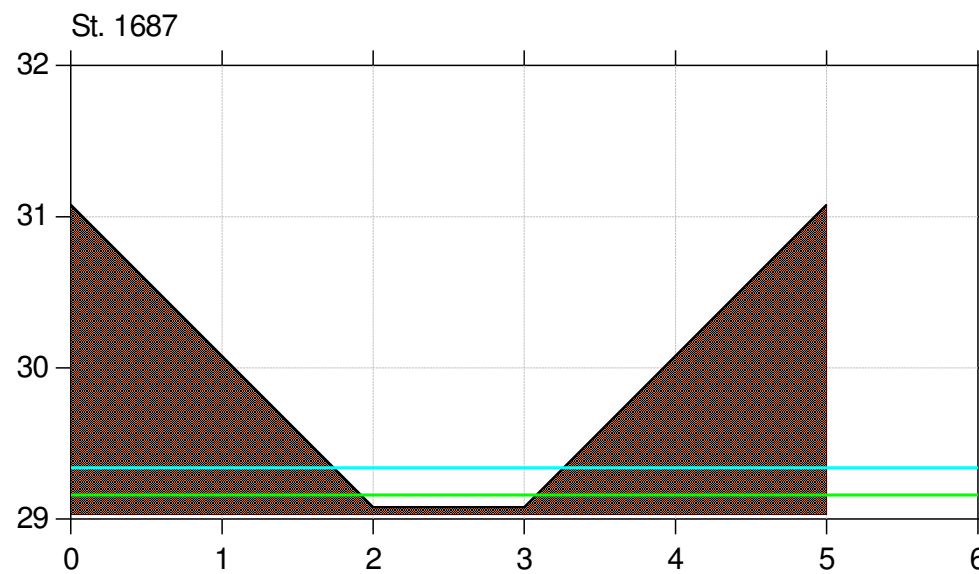
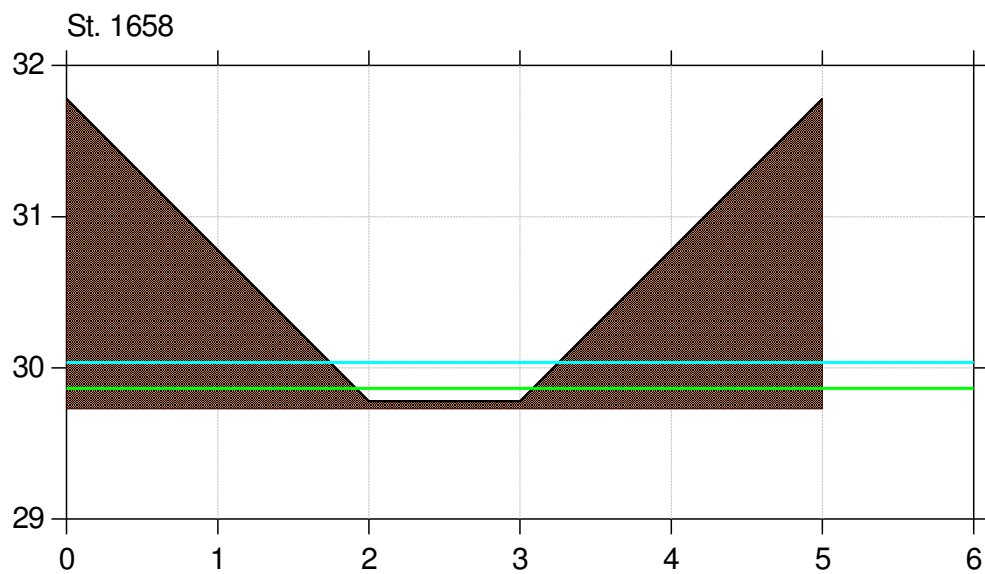
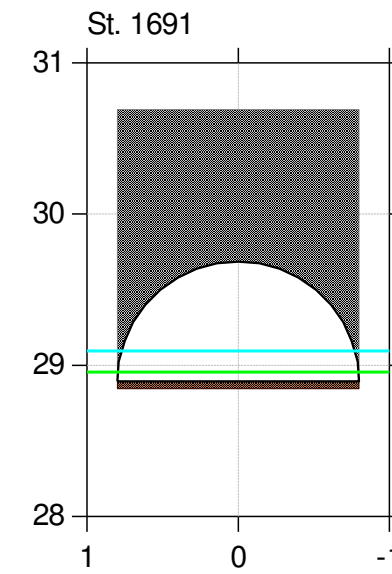
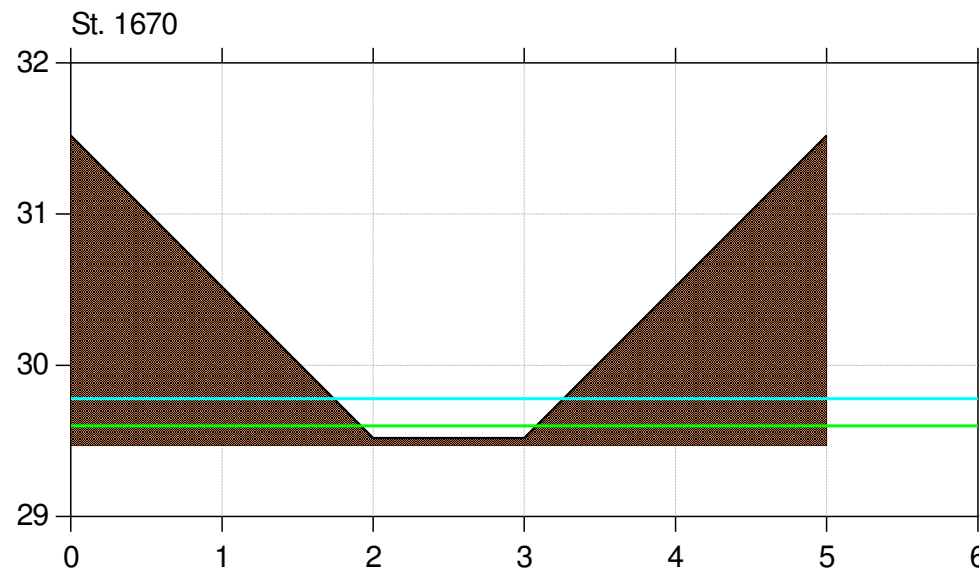
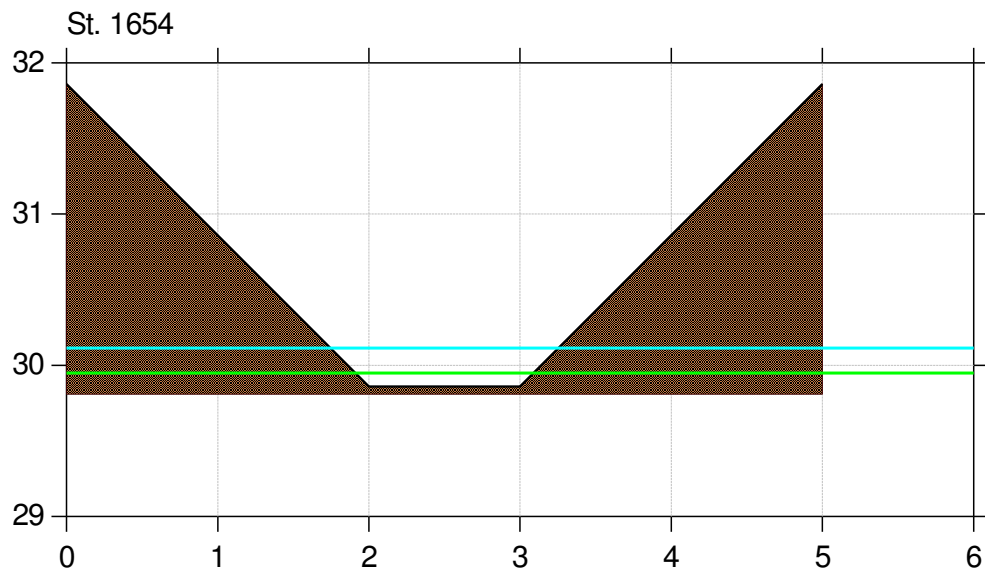
## Tværsprofil med regulativvandstande

Lodret akse : Kote i m DVR90, skala 1:50

Vandret akse : Afstand i m, skala 1:50

Beregne vandstande for middel og maxafstrømning

- Regulativvandstand vintermiddelfafstrømning
- Regulativvandstand maxafstrømning
- Regulativ 2016



# Bilag 6

## Tværsprofil med regulativvandstande

Lodret akse : Kote i m DVR90, skala 1:50

Vandret akse : Afstand i m, skala 1:50

Beregne vandstande for middel og maxafstrømning

- Regulativvandstand vintermiddelfafstrømning
- Regulativvandstand maxafstrømning
- Regulativ 2016

