



# Afløb fra Sønderbæk

Kommunevandløb nr.

3.7.26

i

Randers Kommune



## Indhold

Bilagsfortegnelse .....	4
1 Forord .....	5
2 Grundlaget for regulativet.....	6
3 Betegnelse af vandløbet .....	7
3.1 Plankort over vandløbet .....	7
4 Vandløbets skikkelse, dimensioner og vandføringsevne.....	9
5 Bygværker .....	11
5.1 Broer og overkørsler .....	11
5.2 Afmærkning langs vandløbet.....	11
5.3 Placering af tilløb .....	11
5.4 Ledninger .....	12
6 Administrative bestemmelser .....	13
6.1 Generelt .....	13
6.2 Bygværker .....	13
6.3 Dræn og rørudløb .....	13
7 Vedligeholdelse .....	14
7.1 Overordnede retningslinjer .....	14
7.2 Vedligeholdelse af bygværker og skråningssikringer .....	14
7.3 Oprensning .....	14
7.4 Kontrol af regulativ .....	15
7.5 Ekstraordinær oprensning (alle strækninger): .....	16
7.6 Grødeskæring .....	16
7.7 Kantskæring og brinkvegetation.....	17
7.8 Fordeling af ulemper, som lodsejerne eller brugerne skal tåle.....	17
7.9 Klager vedrørende bækkens vedligeholdelse.....	17
8 BREDEJERFORHOLD .....	18
8.1 Bræmmer .....	18
8.2 Hegning.....	18
8.3 Kreaturvanding og vandindvinding.....	19
8.4 Byggelinjebestemmelser og naturbeskyttelse .....	19
8.5 Arbejdsbælter og overkørsler ved udløb.....	19
8.6 Ændringer af åens tilstand.....	19

8.7 Forurening af vandløbet .....	20
8.8 Opsamling af sand, slam og grøde ved bygværker .....	20
8.9 Dræning af okkerpotentielle arealer og udledning af okkerholdigt spildevand .....	20
8.10 Nye drænudløb og fælles rørledninger .....	20
8.11 Broer, nedlægning af rørledninger i vandløbene og lignende .....	20
8.12 Beskadigelse og påbud .....	21
8.13 Straf .....	21
9 Sejlads og rekreative interesser .....	22
10 Tilsyn .....	23
11 REVISION .....	23
12 IKRAFTTRÆDEN .....	23

## Bilagsfortegnelse

1. Plankort
2. Redegørelse
3. Længdeprofiler
4. Tværprofiler
5. Regulativ vandstande længdeprofil
6. Regulativ vandstande tværprofil

## 1 Forord

Nærværende regulativ danner retsgrundlag for administrationen af kommunevandløbet Afløb fra Sønderbæk.

Randers Kommune er vandløbsmyndighed for vandløbet.

Regulativet fastlægger regler for forholdene omkring de afvandings- og miljømæssige forhold.

Hensigten med vedligeholdelsen er at sikre både afvandingen og en god økologisk tilstand med et varieret dyre- og planteliv. Vedligeholdelsen skal således understøtte og fastholde en høj miljøstandard og sikre, at mål i vandområdeplanen 2015-2021 kan opnås.

Derudover indeholder regulativet en række bestemmelser om bredejerforhold, sejlads og andre administrative bestemmelser samt en redegørelse for plangrundlaget.

De fysiske dimensioner er fastlagt ud fra de hidtidige regulativdimensioner fra hhv. 1996 og 1928.

Regulativet består af en tekstdel, der bl.a. omfatter ovenstående bestemmelser. Til tekstdelen er der udarbejdet bilagsmateriale i form af plankort og længdeprofiler.

Derudover er der lavet en redegørelse, der nærmere beskriver baggrunden for og konsekvenserne af regulativets bestemmelser.

Forslag til dette regulativ har været fremlagt for offentligheden til gennemsyn i mindst 8 uger. Eventuelle indsigelser og ændringsforslag m.v. har kunnet indgives skriftligt til vandløbsmyndigheden indenfor 8 ugers fristen.

Der kan siden regulativets vedtagelse være fremkommet mindre ændringer og tilføjelser.

Spørgsmål om Afløb fra Sønderbæk kan rettes til:

Randers Kommune  
Teknik og Miljø  
Laksetorvet  
8900 Randers C  
Tlf. 8915 1515  
E-mail: [Natur@Randers.dk](mailto:Natur@Randers.dk)

## 2 Grundlaget for regulativet

Afløb fra Sønderbæk, er optaget som kommunevandløb nr. 3.7.26 i Randers Kommune.

Regulativet er udarbejdet på grundlag af:

- Lovbekendtgørelse nr. 1579 af 08/12/2015 (vandløbsloven),
- Bekendtgørelse nr. 1830 af 16/12/2015 (Bekendtgørelse om regulativer for offentlige vandløb)
- Cirkulære nr. 21 af 26. februar 1985 om vandløbsloven samt de eksisterende forhold
- Cirkulæreskrivelse af 20. juli 1984 om standardregulativ for offentlige vandløb.
- Direktiv 92/43/EØF af 21 maj 1992 (Habitatdirektivet)

Vandløbsloven er det primære lovgrundlag for udarbejdelse af regulativer. Statens Vandområdeplaner, miljømålsloven, naturbeskyttelsesloven, planloven, miljøbeskyttelsesloven samt habitatdirektivet danner det øvrige lovgrundlag for vandløbet. De enkelte love og deres betydning for regulativet er nærmere beskrevet i redegørelsen.

Regulativet er endvidere udarbejdet på grundlag af:

- Regulativ nr. 5, Vestlige Vandløb i Purhus Kommune, december 1996.
- Regulativ for det mindre offentlige vandløb Afløbet fra Sønderbæk, 1928, Sønderbæk Sogn.

Nærværende regulativ erstatter tidligere regulativ for Afløb fra Sønderbæk, kommunevandløb i Gl. Purhus Kommune, en del af "Regulativ nr. 5 fra 1996", vedtaget af Purhus Kommune den 1. april 1997. Desuden erstatter nærværende regulativ "Regulativ for det mindre offentlige vandløb Afløbet fra Sønderbæk" vedtaget i 1928, Sønderbæk Sogn.



### 3 Betegnelse af vandløbet

Dette regulativ omfatter kommunevandløbet nr. 3.7.26 Afløb fra Sønderbæk på strækningen fra st. 0 ved matr. 31c Sønderbæk by, Sønderbæk og matr. 13p Sønderbæk By, Sønderbæk og til endepunktet ved udløb i Skals Å.

Regulativet omfatter i alt m 2433 m vandløb.

#### 3.1 Plankort over vandløbet

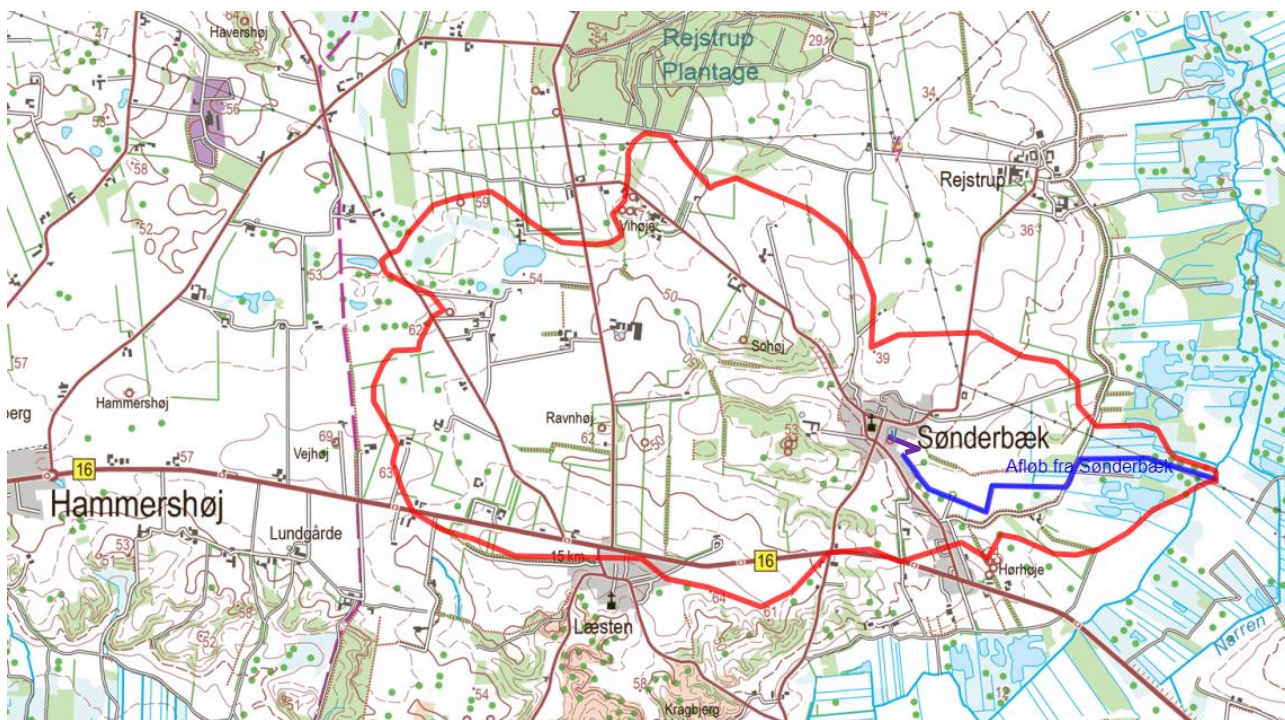
Vandløbets beliggenhed er beskrevet med følgende UTM32 (datum Etrs89)-koordinater:

Afløb fra Sønderbæk	Utm-koordinater
St. 0	N 6.262.277,4 E 551.559,7
St. 2433	N 6.262.003,3 E 553.400,3

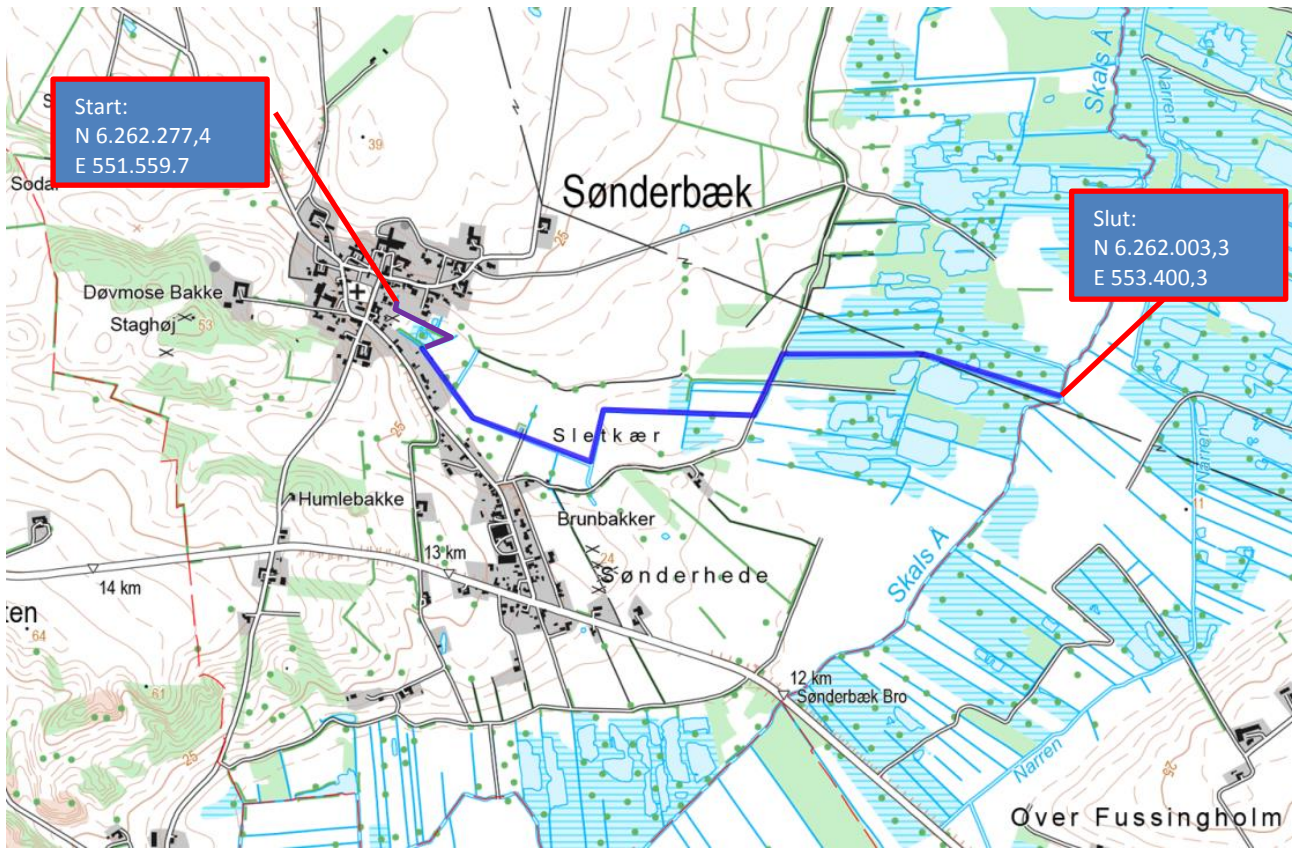
Med hensyn til vandløbets nærmere beliggenhed henvises til nedenstående kort hvoraf vandløbssystemets topografiske opland fremgår, samt til det efterfølgende kort med UTM-koordinater.

Afløb fra Sønderbæk har et opland på 6,77 km<sup>2</sup> ved udløb i Skals Å og en samlet længde på 2433 meter.

Der henvises i øvrigt til det i bilagsfortegnelse nævnte plankort (bilag 1).



Figur 1 Vandløbsopland til Afløb fra Sønderbæk.



Figur 2 Start og stop for Afløb Sønderbæk angivet med UTM koordinater. Den lilla farve viser strækningen, som før var omfattet af 1928 regulativet.



## 4 Vandløbets skikkelse, dimensioner og vandføringsevne

Afløb fra Sønderbæk er stationeret fra den øvre ende med begyndelsespunktet i station 0. Stationeringen svarer til afstanden fra begyndelsespunktet i meter.

Randers Kommune har besluttet, at vedligeholdelsen af Afløb fra Sønderbæk fra st. 0 – 2433 skal ske på basis af vandløbets vandføringsevne, fastlagt ved en teoretisk geometrisk skikkelse. Det tilstræbes af hensyn til målsætningen, at vandløbet henligger i en tilstand med varierende bund- og dybdeforhold. Vandløbet kan således i princippet antage en vilkårlig skikkelse, blot vandføringsevnen i den grødefri periode (december-maj) er lige så god som ved de anførte dimensioner. Vandløbets dimensioner er videreført fra 1996 regulativet. Bundbredden kan variere mere end anført i nedenstående skema.

Afstand fra øvre ende m	Vandløbets bundkote DVR 90 cm	Bundbredde cm	Anlæg	Anmærkning
0	1786	X	X	Udløb fra rør
40	1708			
		70	1:1	
155	1573			
330	1437	X	X	Rørbro start
				Ø60
335	1434	X	X	Rørbro slut
417	1352	70	1:1	Styrt
434	1309	X	X	Rørbro start
				Ø60
441	1324	X	X	Rørbro slut
		70		
635	1252	X	X	Rørbro start
				Ø50
641	1251	X	X	Rørbro slut
		70	1:1	
666	1227	X	X	Rørbro start
				Ø70
677	1229	X	X	Rørbro slut
		70	1:1	
758	1210	X	X	Rørbro start
				Ø60
763	1204	X	X	Rørbro slut
		70	1:1	
789	1193	X	X	Rørbro start
				Ø60

Afstand fra øvre ende m	Vandløbets bundkote DVR 90 cm	Bundbredde cm	Anlæg	Anmærkning
789	1182	X	X	Rørbro slut
794	1193	70	1:1	
858	1192	X	X	Rørbro start
				Ø60
862	1173	X	X	Rørbro Slut
880	1152	70	1:1	
1052	1109	X	X	Rørbro Start
				Ø60
1057	1094	X	X	Rørbro Slut
1058	1104	70	1:1	
1086	1101	X	X	Rørbro Start
				Ø60
1092	1091	X	X	Rørbro slut
		70	1:1	
1202	1091	X	X	Rørbro start
				Ø60
1206	1082	X	X	Rørbro slut
		70	1:1	
1213	1080	X	X	Rørbro start
				Ø60
1217	1080	X	X	Rørbro slut
		70	1:1	
1447	1067	X	X	Rørbro start
				Ø60
1454	1059	X	X	Rørbro slut
		70	1:1	
1556	1059	X	X	Rørbro start
				Ø60
1561	1058	X	X	Rørbro slut
1800	1004	70	1:1	
2433	987	X	X	Udløb i Skals Å

De anførte dimensioner er videreført fra 1996 og 1928 regulativet.

## 5 Bygværker

Over og ved vandløbet er følgende bygværker registreret ved opmålingen i 2013. Alle højdekoter er målt i DVR90.

### 5.1 Broer og overkørsler

Station indløb m	Station udløb m	Bundkote indløb cm	Bundkote udløb cm	Dimension indløb cm	Dimension udløb cm	Bemærkning
330	335	1397	1402	Ø50	Ø50	Overkørsel
434	441	1303	1290	Ø60	Ø60	Overkørsel
635	641	1246	1240	Ø50	Ø50	Overkørsel
666	677	1217	1221	Ø70	Ø70	Overkørsel
758	763	1207	1196	Ø60	Ø60	Overkørsel
789	794	1175	1153	Ø60	Ø60	Overkørsel
858	862	1170	1146	Ø60	Ø60	Overkørsel
1052	1057	1096	1087	Ø60	Ø60	Overkørsel
1086	1092	1087	1078	Ø60	Ø60	Overkørsel
1202	1206	1078	1068	Ø60	Ø60	Overkørsel
1213	1217	1066	1057	Ø60	Ø60	Overkørsel
1447	1454	1056	1037	Ø60	Ø60	Overkørsel
1556	1561	1048	1045	Ø60	Ø60	Overkørsel

### 5.2 Afmærkning langs vandløbet

Langs Afløb fra Sønderbæk er der ikke anbragt skalapæle.

### 5.3 Placering af tilløb

I nedenstående skema ses de betydende, afmærkede og synlige tilløb på opmålingstidspunktet i Afløb fra Sønderbæk.

Station m	Vandløbsside	Rørdimension/ bundbredde cm	Udløbskote DVR90 cm	Bemærkning
70	Venstre	5	1674	Rørtilløb fra venstre Ø 5 cm
155	Venstre	30	1593	Åbent tilløb fra venstre
204	Venstre	40	1558	Åbent tilløb fra venstre
287	Højre	10	1456	Rørtilløb fra højre Ø 10 cm
289	Højre	120	1466	Åbent tilløb fra højre
327	Højre	10	1453	Rørtilløb fra højre Ø 10 cm
432	Højre	60	1361	Rørtilløb fra højre Ø 60 cm
432	Højre	15	1352	Rørtilløb fra højre Ø 15 cm
433	Venstre	40	1317	Åbent tilløb fra venstre
442	Højre	15	1306	Rørtilløb fra højre Ø 15 cm
504	Venstre	8	1280	Rørtilløb fra venstre Ø 8 cm
509	Venstre	8	1278	Rørtilløb fra venstre Ø 8 cm
528	Højre	30	1290	Rørtilløb fra højre Ø 30 cm

575	Venstre	8	1261	Rørtilløb fra venstre Ø 8 cm
612	Venstre	10	1262	Rørtilløb fra venstre Ø 10 cm
615	Højre	8	1244	Rørtilløb fra højre Ø 8 cm
657	Venstre	30	1249	Rørtilløb fra venstre Ø 30 cm
666	Højre	8	1244	Rørtilløb fra højre Ø 8 cm
677	Højre	30	1242	Rørtilløb fra højre Ø 30 cm
677	Venstre	30	1242	Åbent tilløb fra venstre
779	Højre	30	1210	Åbent tilløb fra højre
880	Højre	30	1122	Åbent tilløb fra højre
1268	Højre	20	1081	Åbent tilløb fra højre
1269	Venstre	20	1089	Åbent tilløb fra venstre
1529	Venstre	15	1069	Rørtilløb fra venstre Ø 15 cm
1554	Venstre	15	1068	Rørtilløb fra venstre Ø 15 cm
1641	Venstre	20	1044	Rørtilløb fra venstre Ø 20 cm
2153	Højre	30	1014	Åbent tilløb fra højre
2194	Venstre	40	1023	Åbent tilløb fra venstre

#### 5.4 Ledninger

For nærmere detail information om placering og evt. andre ledninger, kan der findes oplysninger i ledningsregistreringsdatabasen.

Det er ikke Randers Kommune bekendt, at der er ledningskrydsninger tilknyttet Afløb fra Sønderbæk.



## 6 Administrative bestemmelser

### 6.1 Generelt

Afløb fra Sønderbæk administreres og vedligeholdes af Randers Kommune, som er vandløbsmyndighed.

Ejere eller brugere af vandløbet må ikke på eget initiativ og uden forudgående tilladelse fra myndigheden udføre nogen form for vedligeholdelse eller fysiske forandringer af eller i vandløbet eller af de dyrkningsfrie bræmmer langs vandløbet.

Vandløbet med bygværker m.v. skal vedligeholdes således, at den fastsatte vandføringsevne ikke ændres.

Vandløbets vedligeholdelse (oprensning og grødeskæring) udføres af vandløbsmyndighederne.

### 6.2 Bygværker

Vedligeholdelsen af bygværker herunder bl.a. broer, stemmeværker, overkørsler og vandingsanlæg mv. - påhviler de respektive ejere eller brugere. Ejerne eller brugerne har pligt til at optage slam, sand og grøde mv., der samler sig ved bygværker, jf. vandløbslovens bestemmelser.

Bygværker, der ikke vedligeholdes, kan fjernes eller istandsættes på vandløbsmyndighedernes foranstaltning og på ejernes bekostning.

Enhver ændring af eksisterende bygværker, samt anlæg af nye, skal godkendes af vandløbsmyndighederne.

### 6.3 Dræn og rørdløb

Udløb fra drænledninger skal udføres og vedligeholdes således, at de ikke gør skade på vandløbets skrånninger.

Det står bredejere frit for at forlænge eksisterende dræn til frit udløb i vandløbet for egen regning i de tilfælde, hvor vandløbet naturligt har flyttet sig. Drænrøret må højst rage 15 cm ud i vandløbet målt fra brinken.

Nye dræntilløb placeres med underkanten af røret mindst 20 cm over den fastlagte teoretiske regulativmæssige bundkote

Udførelse af andre rørledninger, lægning af kabler og lignende under vandløbet, kræver godkendelse i henhold til vandløbsloven.

Nye udløb fra drænrør, drængrøfter eller lignende skal etableres således, at de ikke medfører utilsigtet sandvandring i vandløbet – evt. ved etablering af sandfangsbrønd eller lignende.

## 7 Vedligeholdelse

Afløb fra Sønderbæk vedligeholdes af Randers Kommune. Ved vedligeholdelse forstås fysiske indgreb som grødeskæring, oprensning af aflejringer, træplantning (i 2 m bræmme), træbeskæring med videre.

Skader som følge af almindelig kørsel og færdsel til fods langs vandløbet i forbindelse med vedligeholdelse og tilsyn kan ikke kræves erstattet. Såfremt der i øvrigt under vedligeholdelsesarbejder påføres ejere eller brugere skade eller ulempe, har ejeren eller brugeren ret til erstatning efter lovgivningens almindelige regler.

Kommunen afgør, om vedligeholdelsen skal udføres i entreprise eller ved egen foranstaltning.

### 7.1 Overordnede retningslinjer

Afløb fra Sønderbæk vedligeholdes således:

1. at vandføringsevnen for Afløb fra Sønderbæk af hensyn til afvandingsinteresserne ikke ændres væsentligt.
2. at vandløbets fysiske tilstand bringes i størst mulig overensstemmelse med de krav, miljømålsætningen stiller hertil.

Vandløbet har i henhold til Vandområdeplan 2015-2021 følgende miljømålsætning:

Økologisk tilstandsklasse, samlet:	God
Kemisk tilstand:	God

Vedligeholdelsen og administrationen af vandløbet skal således understøtte og fastholde en høj miljøstandard og sikre, at mål i vandområdeplanen kan opnås. Ifølge vandområdeplan 2015-2021 må der ikke ske forringelse af aktuel tilstand, herunder for de enkelte kvalitetselementer (fisk, planter og smådyr).

### 7.2 Vedligeholdelse af bygværker og skråningssikringer

Bygværker, såsom stryg og skråningssikringer mv., der er udført af hensyn til vandløbet, og som vandløbsmyndigheden vurderer, er nødvendige af hensyn til sikring af afvandingen og/eller den fastsatte målsætning, vedligeholdes som dele af vandløbet.

Vedligeholdelsen af øvrige bygværker - broer, overkørsler, vandingsanlæg mv. - påhviler de respektive ejere eller brugere. Ved uforvarlig vedligeholdelse kan bygværkerne fjernes eller istandsættes på kommunens foranstaltning og ejerens bekostning.

### 7.3 Oprensning

Bækken gennemgås mindst én gang om året for fjernelse af eventuelle spærringer, som f.eks. grødepropper, afbrækkede grene, væltede træer m.m., som skønnes at være til gene for vandets frie løb.

Is- og snestuvninger udløser normalt ingen indgreb.

Grusbanker og eksisterende fiskeskjul i form af overhængende brinker, rødder, store sten og udhængende grene må normalt ikke fjernes, og dybe huller må ikke opfyldes.

Oprensning må kun ske i bløde eller sandede aflejringer. Grus og sten må ikke oprenses.

#### 7.4 Kontrol af regulativ

Kontrol af den teoretiske skikkelse for Afløb fra Sønderbæk st. 0 – 2433, jf. afsnit om dimensioner, foregår i den grødefrie periode, 1. december - 1. maj. Den fastlagte teoretiske skikkelse for Afløb fra Sønderbæk kontrolleres på delstrækninger af vandløbsmyndigheden 1 gang hvert fjerde år. Hvis der opstår tvivl om hvorvidt aflejringer medfører, at vandløbets vandføringsevne ikke er overholdt, kan vandløbsmyndigheden iværksætte en kontrol. Den udføres efter følgende retningslinjer:

1. Vandløbsmyndigheden foretager en fysisk besigtigelse af vandløbet i den grødefri periode. Besigtigelsen kan omfatte aflæsning af vandstand på eventuelle skalapæle, pejlinger af vandstanden, fysisk gennemgang af vandløbet og eventuelt indmåling af stikprøver af bundkoten.
2. Viser den første kontrol, at der er sandsynlighed for at der forekommer aflejringer, der kan påvirke vandføringsevnen væsentligt, kan vandløbsmyndigheden iværksætte en kontrolopmåling. Kontrolopmålingen gennemføres altid efter nyeste retningslinjer for vandløbsopmåling. På baggrund af opmålingen kontrolleres vandføringsevnen ved de to afstrømninger vinter middel og vinter medianmaksimum.

Dimensionerne bliver dog som minimum kontrolleret hvert 10. år i forbindelse med den løbende revision af regulativet (jf. afsnit 10) ved hjælp af en opmåling af hele strækningen.

Til de anførte dimensioner for de åbne strækningers teoretiske skikkelse er tilknyttet nogle beregningsværdier, som bruges i forbindelse med kontrollen af vandløbet ved beregning af vandføringsevnen. Følgende beregningsværdier er fastlagt:

Vandløbets manningtal (vinter): 25

Afstrømningsværdier:

Vintermiddel: 6 l/s/km<sup>2</sup>

Vintermaksimum: 17 l/s/km<sup>2</sup>

Viser beregningerne for det opmålte vandløb/vandløbsstrækning et vandspejlsniveau på mere end 10 cm over vandspejlsniveauet for den regulativmæssige skikkelse for Afløb fra Sønderbæk, gennemføres en oprensning.

Oprensning af bundmateriale udføres i perioden 1. august – 1. november. Oprensningen må så vidt muligt kun omfatte sand og mudder. Aflejringer af sten og grus må ikke opgraves eller omløjres, og overhængende brinker må ikke beskadiges. Oprensningen begrænses så vidt muligt til vandløbets naturlige (slyngede) strømrønde, og udføres i en bredde, der ikke overstiger den regulativmæssige bundbredde. På de vandløbsstrækninger, hvor den faktiske bundbredde overskrider den regulativmæssige, udføres oprensningen i en strømrønde efter samme princip som beskrevet under grødeskæringen. Under oprensning bør overhængende brinker altid bevares.

Der opgraves kun til den angivne regulativmæssige bundkote med en tolerance på 10 cm under bundkoten.

Vandløbsmyndigheden afgør selv, om arbejdet skal udføres med rendegraver, sandsuger, håndskovl eller andet maskinel.

Samtidig med at opgravning udføres, gennemgås det opgravede materiale visuelt for lampretter, ørreder, ål og andre fisk, som straks genudsættes i vandløbet. Grus og sten, som utilsigtet er blevet opgravet, føres straks tilbage til vandløbet.

### 7.5 Ekstraordinær oprensning (alle strækninger):

Hvis der efter vandløbsmyndighedens vurdering indtræder fare for oversvømmelser af betydelige samfundsmæssige værdier som følge af sammenskridninger i vandløbet, kan vandløbsmyndigheden til enhver tid iværksætte ekstraordinære oprensninger.

### 7.6 Grødeskæring

Grødeskæring udføres i følgende periode:

Strækning	Antal gange	Periode	Bemærkning
St. 0 – 2433	1	1. juli – 30. september	Le, mejekurv

Vandløbsmyndigheden kan derudover efter eget skøn ekstraordinært iværksætte en grønnskæring på vandløbsbunden på delstrækninger, hvis der indtræder fare for skader på betydelige samfundsmæssige værdier på grund af kraftig grødevækst i vandløbet. Såfremt den regulativmæssige strømrrende er tilstede i grønnskæringsperioden, kan grønnskæringen undlades, hvis vandløbsmyndigheden ved tilsyn konstaterer dette.

Ved ekstraordinære grønnskæringer er der ikke krav til en bestemt strømrrendebredde, udover at den ikke må overskride den samlede strømrrendebredde i nedenstående skema.

Grønnskæringen skal uafhængig af metode foretages på varierende måder, og så vidt muligt med fokus på bevarelse/fjernelse af specifikke grødearter. Skæring i én strømrrende må ikke finde sted på stryg med naturlig strømning i flere strømrrender.

Grønnskæringen skal udføres, så grøden fjernes i vandløbets naturlige strømrrende, der (normalt) kan genfindes som den dybe del af vandløbets tværprofil, der slynger sig fra side til side ned gennem vandløbet, hvorimod den grøde, der vokser uden for strømrrenden, sædvanligvis de samme steder hvor vandløbet aflejrer banker, efterlades. Grønnskæring kan udføres som delte strømrrender (én til flere strømrrender), der efterlader grødeøer i vandløbet og/eller langs bredderne.

Den grøde, der skæres, skal så vidt muligt skæres i bund.

På strækningen st. 0 – 2433 skal grønnskæringen foregå manuelt eller maskinelt, enten med le, motoriserede håndredskaber eller mejekurv.

På baggrund af de opmålte tværprofiler skal strømrrenden skæres som angivet i nedenstående skema:

Fra station (m)	Til station (m)	Samlet strømrrendebredde (m)
0	2433	0,60



Løbende oplægning af grøde, grene og andet materiel fremkommet ved håndarbejde og maskinel vedligeholdelse, skal optages fra vandløbet og lægges så højt op som muligt, gerne over kronekant.

### **7.7 Kantskæring og brinkvegetation**

Bredvegetationen må kun skæres, hvor vandløbsmyndigheden finder, at der er behov for skæring af hensyn til de afvandingsmæssige og miljømæssige interesser. Skæringen udføres som hovedregel ved sidste bundskæring og sådan, at vandløbets naturlige slyngning og variation i bredde udvikles.

Vandløbsmyndigheden kan skære de dele af væltede træer og buske af, som vandløbsmyndigheden vurderer, har indflydelse på vandløbets afstrømning, hvis disse vokser inden for 2 m bræmmen. Denne beskæring er at betragte som sædvanlig vedligeholdelse. Afskåret materiale bortskaffes som bestemt i afsnit 7.6.

Fjernelse af væltede træer og buske, der ikke har indflydelse på afstrømningen, er ikke omfattet af vandløbsmyndighedens vedligeholdelse. Vandløbsmyndigheden kan fjerne/beskære nedhængende grene, såfremt disse skønnes at genere vandafledningen eller vedligeholdelsesarbejdet.

Dødt ved i og omkring vandløbet skal så vidt muligt blive liggende. Herved øges fødemængden og antallet af levesteder for vandløbets smådyr.

Oprydningen efter et væltet træ udenfor 2 m bræmmen betragtes ikke som almindelig vedligeholdelse. Det er træets ejer der skal rydde op, med mindre der forligger aftale om andet, uanset om vandløbet er privat eller offentligt. Opstår der akut fare for opstuvning kan vandløbsmyndigheden fjerne det væltede træ på den forpligtigedes regning.

### **7.8 Fordeling af ulemper, som lodsejerne eller brugerne skal tåle**

Ved tilrettelæggelsen af vedligeholdelsesarbejdet skal ulemper, som ejerne og brugerne skal tåle, søges fordelt på begge sider af vandløbet. Fyld (eksempelvis sand, slam og grøde) mv. fra oprensningen, der fremkommer ved vandløbets regulativmæssige vedligeholdelse, er brugerne af de tilstødende jorder pligtige til at fjerne eller sprede i et ikke over 10 cm tykt lag inden hvert års 1. maj.

Det påhviler den enkelte ejer eller bruger selv at undersøge, om der er oplagt fyld, som skal fjernes eller spredes. Undlader en ejer eller bruger at fjerne eller sprede fylden, kan kommunalbestyrelsen med 2 ugers skriftlig varsel til ejeren eller brugeren lade arbejdet udføre på den pågældendes bekostning.

### **7.9 Klager vedrørende bækkens vedligeholdelse**

Lodsejere eller andre med interesse i vandløbssystemet, der måtte finde vandløbets vedligeholdelsestilstand eller specielle forhold vedrørende vandløbet utilfredsstillende, kan rette henvendelse herom til Randers Kommune.

Randers Kommune foretager stikprøvevis kontrol med grødeskæringens udførelse senest 10 arbejdsdage efter endt arbejdsgang. Såfremt interesserede ønsker deltagelse i et syn, kan dette meddeles Randers Kommune.

## 8 BREDEJERFORHOLD

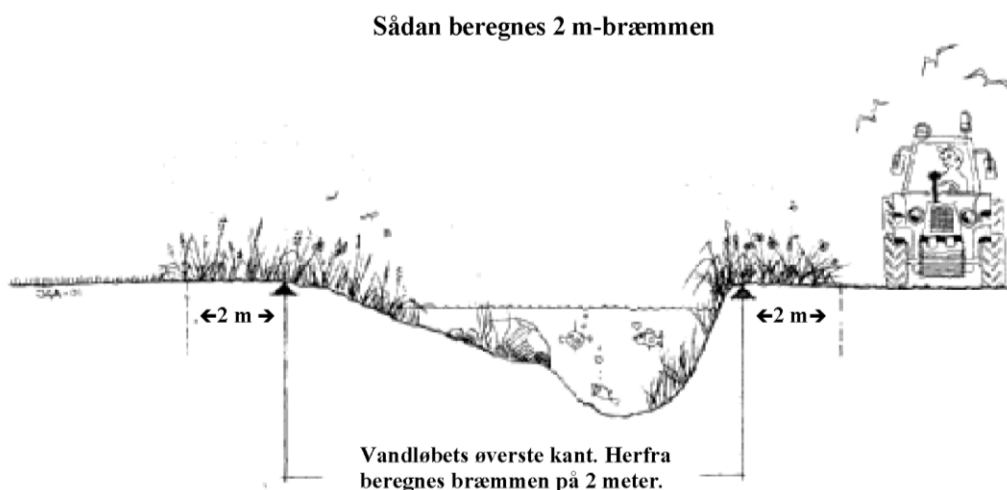
Henvendelse vedrørende Afløb fra Sønderbæk rettes til Randers Kommune, Miljø og Teknik, Laksetorvet, 8900 Randers, tlf. 89 15 15 15 eller på [Natur@Randers.dk](mailto:Natur@Randers.dk)

### 8.1 Bræmmer

Langs vandløbene i landzone må der ifølge vandløbslovens § 69 ikke foretages dyrkning, jordbehandling eller terrænændring fra vandløbets øverste kant. Formålet med bræmmen er at beskytte bredden mod udskridning og derved mindske erosion, således at vandløbets evne til at aflede vand sikres. En stabil bred sikrer samtidig gode fysiske forhold for fisk og smådyr.

Hvor der ikke findes højvandsbeskyttelse (diger og terrænforhøjelser) langs vandløbene, påbydes bredejerne at bevare skyggegivende vegetation i 2 m fra vandløbets øverste kant.

Vandløbets øverste kant er i denne og i efterfølgende bestemmelser overgangen fra det skrånende terræn mod vandløbet til det flade terræn, der normalt kan jordbehandles.



**Figur 3 Princip for 2 meter bræmmer**

Afløb fra Sønderbæk er omfattet af kravet om 2m bræmmer. Derfor må dyrkning, jordbehandling, plantning og terrænændring ikke foretages i en bræmme på 2 meter langs vandløbet.

### 8.2 Hegning

Benyttes de tilgrænsende arealer til afgræsning af løsgående husdyr, skal der som udgangspunkt sættes hegn langs med og i en afstand på mindst 2 m fra øverste vandløbskant. Efter en konkret vurdering kan vandløbsmyndigheden meddele dispensation fra ovenstående. Hegn er ejerne pligtige til at fjerne med 2 ugers varsel efter tilsynets meddelelse om, at det er nødvendigt af hensyn til udførelse af vedligeholdelsesarbejdet.

Desuden har de tilgrænsende lodsejere pligt til at frahegne sumpede eller andre arealer i vandløbets umiddelbare nærhed, såfremt dette er nødvendigt for at forhindre bundskylning eller udskridning i vandløbets sideskrånninger.

### 8.3 Kreaturvanding og vandindvinding

De tilgrænsende lodsejere kan uden tilladelse oppumpe vand fra vandløbene til kreaturvanding med mulepumpe eller evt. vindpumpe med overløb til bækken. Slangen til pumpen skal markeres med en let synlig pæl i vandløbskanten (ca. 1 m høj over vandspejlet).

Anden form for kreaturvanding med vand fra vandløbet kræver særlig tilladelse fra kommunen.

Kommunalbestyrelsen kan meddele tilladelse/dispensation til indretning af egentlige vandingssteder, der skal udgraves uden for vandløbets profil og indhegnes således, at kreaturerne ikke kan træde ud i vandløbet, således at udtrædning af jord i strømløbet ikke finder sted.

Anden vandindtagning må ikke finde sted uden tilladelse, jf. vandforsyningslovens bestemmelser.

### 8.4 Byggelinjebestemmelser og naturbeskyttelse

Naturbeskyttelseslovens § 16 indeholder et generelt forbud mod at placere bebyggelse, foretage ændringer i terrænet, beplantning og lignende i en afstand på 150 meter fra offentlige vandløb med en regulativmæssig bundbredde på mindst 2 meter jævnfør det regulativ, der var gældende den 1/9 1983.

Bestemmelsens formål er at sikre åer som værdifulde landskabelementer og som levested og spredningskorridor for plante- og dyreliv.

Afløb fra Sønderbæk er ikke omfattet af åbeskyttelseslinien.

Afløb fra Sønderbæk er beliggende i landzone på hele sin strækning, og vandløbet er omfattet naturbeskyttelseslovens § 3. Flere af de omkringliggende matrikler er udpeget som beskyttede enge og moser. Der må ikke foretages ændringer i bækken eller på de omkringliggende arealer, som kan medføre tilstandsændringer i bækken eller på de omkringliggende beskyttede naturarealer.

### 8.5 Arbejdsbælter og overkørsler ved udløb

De til vandløbene tilgrænsende ejendommens ejere og brugere har pligt til at tåle de fornødne vedligeholdelsesarbejders udførelse, herunder transport af materialer og maskiner og disses arbejde langs vandløbets bredder, hvorved bemærkes, at arbejdsbæltet normalt ikke bliver over 8 m bredt.

Bygninger, bygværker, faste hegn, beplantninger, udgravninger og lignende anlæg af blivende art må ikke uden tilladelse anbringes nærmere øverste vandløbskant end 8 m.

Nye tilløb og tilløb der reguleres, skal så vidt vandløbsmyndigheden forlanger det, forsynes med en overkørsel med 5 m ovenbredde ved udløbet til brug for transport af materiel, der anvendes ved vandløbets vedligeholdelse. Der skal søges tilladelse til en sådan overkørsel.

### 8.6 Ændringer af åens tilstand

I henhold til vandløbslovens § 6 må ingen bortlede vandet fra vandløbene eller foranledige, at vandstanden forandres eller vandets frie løb hindres. Regulering herunder rørlægning må kun finde sted efter tilladelse fra kommunalbestyrelsen. Uden kommunalbestyrelsens tilladelse må der ikke foretages foranstaltninger, hvorved vandløbets tilstand kommer i strid med bestemmelserne i nærværende regulativ, kommuneplanen, vandområdeplanerne, naturbeskyttelsesloven, vandløbsloven eller anden lovgivning.

### 8.7 Forurening af vandløbet

Vandløbet må ikke tilføres faste stoffer, haveaffald, spildevand eller andre stoffer og væsker, der kan forurene vandet eller foranledige aflejringer i vandløbet, jf. Miljøbeskyttelseslovens bestemmelser. Ved akut forurening ringes 112.

På vandløbets brinker og i 2 m-bræmmen må der ikke henkastes eller oplægges haveaffald eller andre former for affald.

### 8.8 Opsamling af sand, slam og grøde ved bygværker

Ejerne eller brugerne har pligt til at optage sand, slam og grøde mv., der samler sig ved bygværker, jf. vandløbslovens § 27, stk. 4.

### 8.9 Dræning af okkerpotentielle arealer og udledning af okkerholdigt spildevand

Det er ikke tilladt uden godkendelse efter okkerloven at dræne eller på anden måde ændre de bestående afvandingsforhold på de vandløbsnære arealer langs strækninger klassificeret som I, II eller III (jf. § 2 i LBK nr 1581 af 10/12/2015), da disse arealer er udpeget som okkerpotentielle. Ved trykspuling af dræn skal det okkerholdige vand samles op og okkeren bundfældes, inden det rensede vand ledes ud, eller skyllevandet skal pumpes op og spredes på markerne, mens spulingen foregår, jf. miljøbeskyttelseslovens § 27.

Gennemløber vandløbet arealer, der er udpeget som okkerpotentielle områder, må nye udgrøftninger og dræninger ikke påbegyndes, før der foreligger en godkendelse efter okkerloven.

I okkerpotentielle områder kræver vedligeholdelse af dræn, herunder spuling, reparation mm. godkendelse efter okkerloven, såfremt drænene ikke har været vedligeholdt i 5 år eller mere.

Afløb fra Sønderbæk er ikke omfattet af ovenstående, da hele vandløbet er beliggende inden for okkerklasse IV område.

Station (m)	Okkerklasse
0-2433	Okkerklasse IV (ingen risiko for okkerudvaskning)

### 8.10 Nye drænudløb og fælles rørledninger

Udløb fra rørledninger skal udføres og vedligeholdes således, at de ikke gør skade på vandløbets skrånninger. Udførelse af rørledninger, hvortil er tilsluttet drænledninger fra flere ejendomme, må kun ske efter forud indhentet tilladelse fra kommunalbestyrelsen.

Nye dræntilløb må ikke uden vandløbsmyndighedens tilladelse placeres med underkanten af røret dybere end 20 cm over regulativmæssige bundkote.

Nye udløb fra drænrør, drængrøfter eller lignende skal etableres således, at de ikke medfører utilsigtet sandvandring i vandløbet – evt. ved etablering af sandfangsbrønd eller lignende.

### 8.11 Broer, nedlægning af rørledninger i vandløbene og lignende

Anlæg eller ændringer af broer, overkørsler eller lignende samt nedlægning af rørledninger, kabler mv. i åen kræver vandløbsmyndighedens godkendelse.



### **8.12 Beskadigelse og påbud**

Afmærkninger eller lign. i eller ved åen må ikke beskadiges eller fjernes. Sker dette, bekostes retableringen af den ansvarlige. Beskadiges vandløb, faskiner, bygværker eller andre anlæg ved vandløbene, eller foretages der foranstaltninger i strid med vandløbsloven eller bestemmelserne i dette regulativ, kan vandløbsmyndigheden meddele påbud om genoprettelse af den tidligere tilstand. Er et påbud ikke efterkommet inden udløbet af den fastsatte frist, kan vandløbsmyndigheden foretage det fornødne på den forpligtedes regning, jf. vandløbslovens § 54. Er der fare for, at betydelig skade kan ske på grund af usædvanlige nedbørsforhold eller andre udefra kommende usædvanlige begivenheder, kan vandløbsmyndigheden foretage det fornødne uden påbud og på den forpligtedes regning, jf. vandløbslovens § 55.

### **8.13 Straf**

Overtrædelse af bestemmelserne i regulativet kan straffes med bøde, jf. vandløbslovens § 85.

## 9 Sejlads og rekreative interesser

Enhver form for sejlads på Afløb fra Sønderbæk er forbudt. Sejladsforbuddet skyldes, at vandløbets fysiske dimensioner ikke muliggør sejlads uden at der sker skade på vandløbets bund og sider til gene for dyre- og plantelivet.

Forbuddet mod sejlads gælder ikke for vandløbsmyndighedens sejlads i forbindelse med tilsyn og vedligeholdelse, forsknings - og i rednings øjemed.

Af hensyn til odde bestanden i å-systemet skal alle ruser i henhold til Miljø og Fødevareministeriets BEK. nr. 1615 af 11/12/2015 forsynes med stopriste eller lignende.

## **10 Tilsyn**

Tilsynet med Afløb fra Sønderbæk udføres af Randers Kommune.

Interesserede, der ønsker at deltage i vandsynet, kan træffe aftale herom med vandløbsmyndigheden.

## **11 REVISION**

Nærværende regulativ revision påbegyndes senest den 17.01.2027.

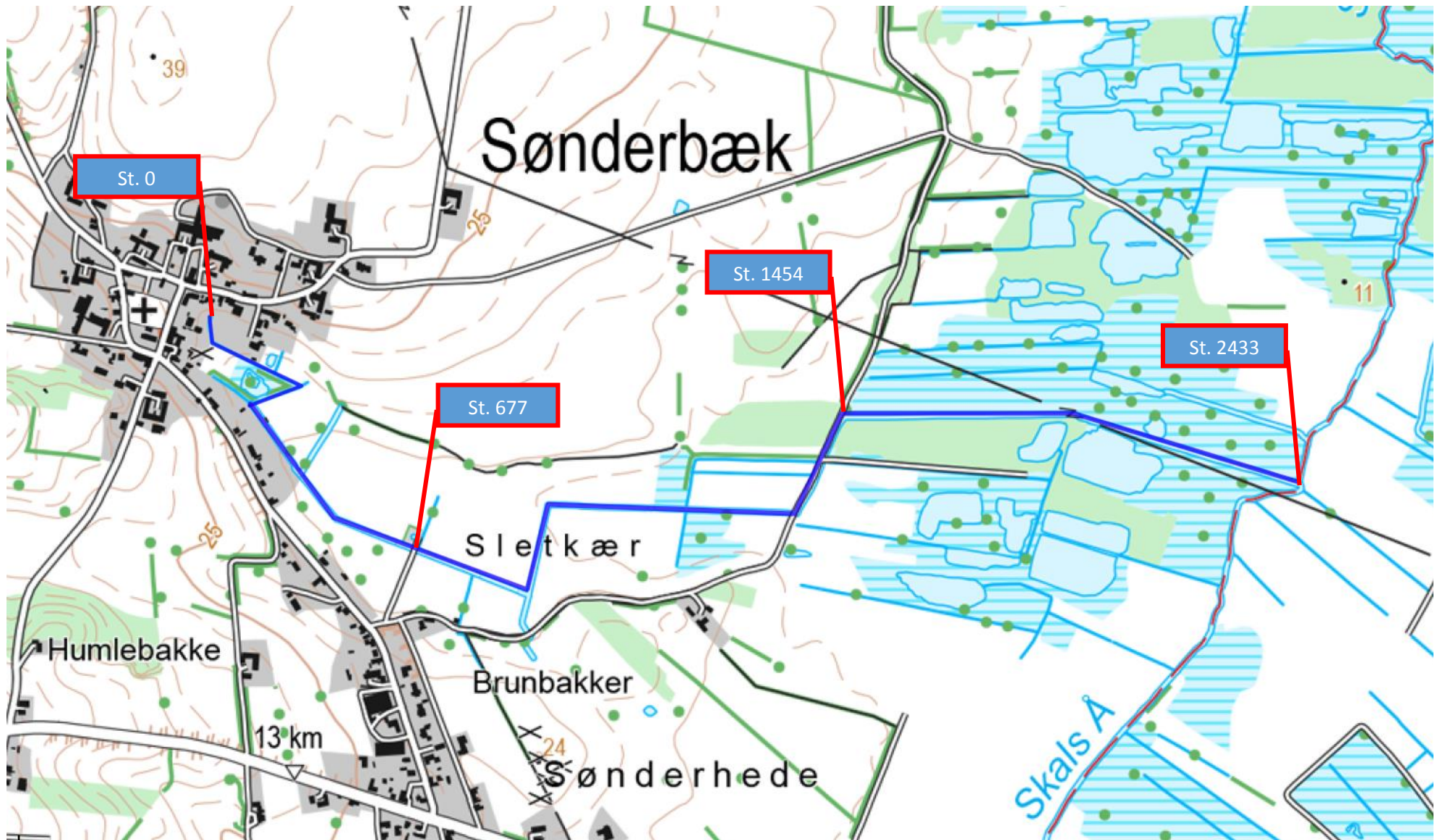
## **12 IKRAFTTRÆDEN**

Regulativet har været bekendtgjort og fremlagt til gennemsyn i 8 uger med adgang til at indgive evt. indsigelser og ændringsforslag i perioden fra den 12. september 2016 til 7. november 2016.

Regulativet er vedtaget af Randers Kommunalbestyrelse den 1. december 2016.

Regulativet træder i kraft den 17. januar 2017.

Bilag 1 - Plankort





# Redegørelse Afløb fra Sønderbæk



## Indhold

Det planmæssige grundlag for regulativet .....	2
0 – Vandløbsloven .....	3
1 – Vandområdeplan .....	3
2 – Natura 2000- områder og fredninger: .....	3
3 – Grundvand .....	4
4 – Jordbrugsinteresser .....	4
5 – Råstoffer .....	4
6 – Miljøbeskyttelsesloven .....	4
7 – Udsætningsplaner .....	5
8 – Lov om naturbeskyttelse .....	5
9 – Lov om okker .....	5
10 – Grøn struktur .....	5
Krav til Vandføringsevne .....	6
Kontrolopmåling .....	8
Grødeskæring .....	8
Vurdering i forhold til i forhold til Natura 2000 og Habitatsdirektivets bilag IV arter .....	9
Det nye regulativ i forhold til det tidligere regulativ .....	9

## Det planmæssige grundlag for regulativet

I henhold til § 2 i bekendtgørelsen nr. 919 af 27/06/2016 om regulativer for offentlige vandløb, skal der i det følgende redegøres for de planer m.v., som danner grundlag for nærværende regulativ.

I henhold til Vandløbsloven skal Afløb fra Sønderbæk vedligeholdes så afvandingsevnen ikke forringes. Ved vedligeholdelsen skal det ligeledes sikres, at de miljømæssige krav til vandløbskvaliteten tilgodeses. Som konsekvens af loven skal reglerne om Afløb fra Sønderbæk fremtidige anvendelse således fastsættes ud fra en konkret afvejning af alle de interesser, der er knyttet til vandløbet.

Vandområdeplan 2015 – 2021 for hovedopland 1.2, Limfjorden er det offentliges overordnede plan og indeholder retningslinjer for en række områder, som vedrører vandløbet samt kvalitetsmålsætning for vandløb, grundvand og vandindvinding. Desuden har Randers Kommunes kommuneplan bestemmelser om overfladevand som kan have betydning for vandløbet.

EU's medlemslande vedtog i 2000 Vandrammedirektivet. Direktivet fastlægger bindende rammer for vandområdeplanlægningen i EU, - og det overordnede mål er, at alt udpeget vand, overfladevand og grundvand, senest i 2021 skal have opnået mindst "god økologisk tilstand". I Danmark er direktivets bestemmelser lovmæssigt fastlagt i miljømålsloven, "Bekendtgørelse af lov om miljømål m.v. for vandforekomster og internationale naturbeskyttelsesområder, nr 1531 af 08/12/2015.

De forhold, der har betydning for Afløb fra Sønderbæk, er uddybet i nedenstående planer og gældende love, og på [www.miljoportal.dk](http://www.miljoportal.dk) under arealinformation er det muligt at få overblik over, hvilke forhold der er gældende for vandløbet.

### **0 – Vandløbsloven**

Lovbekendtgørelse nr. 1219 af 28/09/2016, med senere ændringer.

### **1 - Vandområdeplan**

Vandområdeplan 2015 – 2021 for hovedopland 2.1, Limfjorden

### **2 – Natura 2000 områder og fredninger**

Natura 2000-basisanalyse og Natura 2000-planen for n30 (Lovns Bredning, Hjarbæk Fjord og Skals Ådal) samt kommuneplanen for Randers Kommune.

### **3 – Grundvand**

Vandområdeplan 2015-2021 for hovedopland 1.2, Limfjorden.

### **4 – Jordbrugsinteresser**

Kommuneplan 2013 for Randers Kommune.

### **5 – Råstofplan**

Råstofplan 2016 for Region Midtjylland.

### **6 – Miljøbeskyttelsesloven**

Lovbekendtgørelse nr. 1189 af 27/09/2016, med senere ændringer. Herunder Spildevandsplan for Randers Kommune.

## 7 – Udsætningsplan

Udgivet af DTU Aqua i 2012 – Skals Å systemet.

## 8 – Lov om naturbeskyttelse

Lovbekendtgørelse 1217 af 28/09/2016, med senere ændringer.

## 9 – Lov om okker

Lovbekendtgørelse nr. 1581 af 10/12/2015, med senere ændringer.

## 10 – Grønstruktur

Kommuneplan 2013 for Randers Kommune.

### Afløb fra Sønderbæk er omfattet af foranstående således:

#### 0 – Vandløbsloven

Det fremgår af vandløbslovens § 1, at det skal tilstræbes at sikre, at vandløb kan benyttes til afledning af vand, navnlig overfladevand, spildevand og drænvand. Endvidere skal fastsættelse og gennemførelse af foranstaltninger efter loven ske under hensyntagen til de natur- og miljømæssige krav til vandløbskvalitet, som fastsættes i anden lovgivning.

Disse bestemmelser medfører, at reglerne om vandløbenes fremtidige anvendelse og vedligeholdelse ikke skal fastsættes ud fra individuelle interesser, men skal fastsættes ud fra en konkret afvejning af alle de interesser, der er knyttet til vandløbene – f.eks. afvanding, naturbeskyttelse, fiskeri, jagt, sejlads m.v.

#### 1 – Vandområdeplan

Af vandområdeplanen 2015-2021 fremgår det, at Afløb fra Sønderbæk er målsat til "God økologisk tilstand". Afløb fra Sønderbæk har fra St. 0 – st. 2433 følgende tilstand:

Økologisk tilstandsklasse, samlet:	Ukendt tilstand
Økologisk tilstandsklasse, smådyr (DVFI):	Ukendt tilstand
Økologisk tilstandsklasse, fisk:	Ukendt tilstand
Økologisk tilstandsklasse, makrofyter:	Ukendt tilstand

Administrationen, forvaltningen og vedligeholdelsen af Afløbet fra Sønderbæk, skal således understøtte at vandløbets fysiske tilstand bringes i størst mulig overensstemmelse med de krav, miljømålsætningen stiller hertil.

#### 2 – Natura 2000- områder og fredninger:

Afløb fra Sønderbæk er en del af Skals å-systemet, som for en del af systemet er beliggende i EF-Habitatområde N30 omfattende Lovns Bredning, Hjarbæk Fjord og Skals -, Simested -, og Nørre Ådal, samt Skravad Bæk. Afløbet fra Sønderbæk er på sit nederste forløb omfattet af den Natura 2000 udpegning omhandlende Skals Å (Habitatype nr. 3260 – vandløb med vandplanter). Disse strækninger skal forvaltes med sigte på at bevare eller opnå gunstig bevaringstilstand for vandløbet som naturtype og for de arter i



udpegningsgrundlaget, der er knyttet til vandløbet eller afhængige af tilstanden i vandløbet. Afløb fra Sønderbæk ligger opstrøms disse strækninger, hvorfor forvaltningen af vandløbet skal være med til at sikre gunstig bevaringstilstand for de nedstrømsliggende strækninger.

Der er ingen fredninger i området ved Afløb fra Sønderbæk.

### 3 – Grundvand

Afløbet fra Sønderbæk ligger i et område med drikkevandsinteresser, OD men ikke OSD. Området er blevet kortlagt i 2014 i forbindelse med den statslige grundvandskortlægning, og resultaterne herfra er vedtaget via Bekendtgørelse om udpegnings af drikkevandsressourcer.

Afløbet fra Sønderbæk ligger ikke indenfor 300 meterzonen omkring noget vandværk til almen vandforsyning. Efter den vedtagne kortlægning er der ikke nogen vandværker til almen vandforsyning, som har indvindingsoplande, der kan interferere med Afløbet fra Sønderbæk.

Afløbet fra Sønderbæk er beliggende i et område hvor grundvandsforekomsterne har en samlet god tilstand.

### 4 – Jordbrugsinteresser

Kommuneplanen søger gennem sit afsnit om jordbrug at værne om de gode dyrkningsjorde ud fra den betragtning, at det er en begrænset ressource. Inden for jordbrugsområderne skal andre interesser tilgodeses, men hovedhensynet er jordens dyrkningsmuligheder, landbrugets investeringer i produktionsapparat og mulighederne for en rationel landbrugsdrift.

Afløb fra Sønderbæk gennemløber et område, der er udpeget som særligt værdifuldt landbrugsområde.

Afløb fra Sønderbæk gennemløber på strækningen et område, hvor skovrejsning er ønsket på begge sider af vandløbet. I N2000 området er skovrejsning uønsket.

### 5 – Råstoffer

Afløb fra Sønderbæk gennemløber ikke områder, der er forbundet med særlige råstofinteresser jf. Region Midtjyllands råstofplan 2016.

### 6 – Miljøbeskyttelsesloven

Miljøbeskyttelseslovens formål er at medvirke til at værne om natur og miljø, så samfundsudviklingen kan ske på et bæredygtigt grundlag i respekt for menneskets vilkår og for bevarelse af dyre- og plantelivet.

Af særlig interesse i denne sammenhæng kan nævnes lovens § 27, der fastsætter, at stoffer, der kan forurene vandet, ikke må tilføres vandløb, søer eller havet, og at sådanne stoffer ikke må oplægges, så der er fare for, at vandet forurenes. Der kan dog efter § 28 gives tilladelse til, at spildevand tilføres vandløb m.v. Af § 27 fremgår endvidere, at stoffer, der er aflejret i vandløb, søer eller havet, ikke uden tilladelse må påvirkes, så de kan forurene vandet. Med hjemmel i lovens kapitel 4 fastsættes kravene til udledning af spildevand til vandløb. I denne forbindelse skal den hydrauliske belastning af vandløbet vurderes, således at udledninger ikke giver anledning til uønsket erosion eller oversvømmelse af vandløbsnære arealer.

Endelig kan nævnes, at dambrug efter loven anses som særligt forurenende virksomheder, som er omfattet af miljøgodkendelsesordningen efter lovens kapitel 5.

Afløb fra Sønderbæk modtager overfladevand fra Sønderbæk by.

## 7 – Udsætningsplaner

DTU Aqua har i 2012 udsendt ”Udsætningsplan for Skals Å vandløbssystem”. Afløb fra Sønderbæk er ikke omfattet af udsætningsplanen.

## 8 – Lov om naturbeskyttelse

Afløb fra Sønderbæk er på hele sin strækning udpeget som et beskyttet vandløb og er derved omfattet af Naturbeskyttelseslovens § 3.

Beskyttelsen af udpegede § 3-vandløb indebærer, at der ikke må foretages ændringer i tilstanden af disse ud over sædvanlig vedligeholdelse. Det betyder, at der bl.a. ikke må foretages en række indgreb uden dispensation såsom:

- Rørlægning
- Etablering af markvejsoverkørsler
- Uddybning af vandløbsbunden
- Opgravning eller omlejring af grus, sten, tørv, ler og andet oprindeligt bundmateriale.
- Afgravning af brinker
- Opstemning m.v.
- Regulering af vandløb (omlægning/flytning/udddybning m.m.).

Projekter, der kræver dispensation fra Naturbeskyttelseslovens § 3, kræver også tilladelse efter Vandløbsloven. Byrådet kan i særlige tilfælde gøre undtagelse fra bestemmelserne i § 3.

Flere af de vandløbsnære arealer langs Afløb fra Sønderbæk er beskyttede naturtyper som eng, sø og mose i henhold til naturbeskyttelseslovens § 3 (§ 3 - områder). Der må ligesom for det beskyttede vandløb ikke foretages ændringer i tilstanden af de beskyttede naturtyper langs vandløbet.

## 9 – Lov om okker

Afløb fra Sønderbæk gennemløber på hele strækningen et område, der er udpeget som okkerpotentielt (Klasse 4 Ingen risiko for okkerudledning). Udpegningen er sket i henhold til Okkerloven fra 2015. De okkerpotentielle områder er opdelt i 4 klasser.

Okkerpotentielle områder er lavtliggende steder, hvor der kan være specielt høje koncentrationer af jernforbindelser i undergrunden. Jernforbindelserne kan omdannes til okker, der kan udvaskes til vandløb og søer, hvor okkeren er skadelig for dyre- og plantelivet.

Bestemmelsen har til formål at forebygge og bekæmpe gener fra okker i vandløb, søer og havet.

I de okkerpotentielle områder skal der tages særlige hensyn til dræning/udgrøftning, og i klasse I til III områderne skal der efter Okkerloven (jf. § 2 i LBK nr. 1581 af 10/12/2015), søges tilladelse hos kommunen til dræning af de berørte arealer.

## 10 – Grøn struktur

En del af Afløb fra Sønderbæk (fra. Ca. st. 600) er beliggende i et område, der er udpeget som Grøn struktur i kommuneplan. Den grønne strukturplan skal udgøre rammerne for den fremtidige byudvikling og sikre at der også i fremtiden, er en klar adskillelse mellem by og land og at værdifulde naturområder og



landskabstræk bevares. Samtidig skal den grønne strukturplan sikre at borgerne i byerne også fremover, har kort afstand til grønne, rekreative arealer.

Den grønne strukturplan er summen af alle de områder som ønskes friholdt for byvækst. Den grønne struktur består af alt fra byparker og småanlæg til grønne kiler, økologiske forbindelser for planter og dyreliv, naturområder, mulige naturområder, bynære landbrugsarealer m.v.

### Krav til Vandføringsevne

Randers Kommune ønsker at sikre Afløb fra Sønderbæk en vandføringsevne (mængden af vand der kan løbe under et givent vandspejl målt i l/s) i den grødefri situation der svarer til de dimensioner der er beskrevet i regulativets afsnit 4 om vandføringsevne.

Med fastsættelsen af krav til en vandføringsevne og ikke et bestemt profil sikres, at vandløbets profil fortsat uhindret kan ændre sig, blot vandførings-evnen er tilgodeset. Det betyder, at der på en vandløbsstrækning kan være lokale indsnævringer eller aflejringer, så længe det ikke giver anledning til, at vandføringsevnen forringes. Der tages herved hensyn til både de afvandingsmæssige og de miljømæssige interesser ved vandløbet. Der er således mulighed for, at de naturlige vandløbsprocesser med erosion af bund og brinker, materialetransport og aflejring kan forløbe, så længe kravene til vandføringsevne er overholdt.

Kravene til vandløbets dimensioner og den deraf afledte vandføringsevne angives udelukkende ved en beskrivelse af vandløbets profiler. Ved kontrollen af vandløbets dimensioner tages der derfor ikke hensyn til eventuel grødevækst i vandløbet. Eventuel grøde- og kantskæring reguleres udelukkende efter bestemmelserne i regulativets afsnit 7.6, 7.7 og 7.8.

Vandløbets regulativfastsatte vandføringsevne er beskrevet ved en teoretisk vandløbsskikkelse (vandløbets teoretiske dimensioner), manningtallet og 2 afstrømningsværdier.

En vandløbsstræknings manningtal er et udtryk for strækningens ruhed. Et højt manningtal (på eksempelvis 15-25) er udtryk for, at vandløbet er forholdsvis jævnt og med glat bund og sider, mens et lavt manningtal (på eksempelvis 0-10) omvendt er udtryk for større variationer og at vandløbets bund og sider er mere ru.

Vandløbets teoretiske dimensioner, der er beskrevet i regulativets afsnit 4, er fastlagt på grundlag af de gældende regulativbestemte dimensioner.

### Kontrol af vandføringsevnen

Til fastlæggelse af afstrømningsværdier i Afløb fra Sønderbæk er der anvendt værdier, som vurderes at svare til hhv. en vintermiddel afstrømning og en maxafstrømning. Værdierne er valgt ud fra vandspejlshøjden i røroverløbsrøret ved st. 441. Der er fundet afstrømningsværdier hvor vandspejlshøjden i røret (Ø60 cm) er ca. 25 cm og 40 cm, Disse vurderes at svare til en vintermiddel situation og en maksimum situation.

Karakteristisk hændelse	Afstrømning l/sekund/km <sup>2</sup>	Vandføring l/sekund
Vintermiddel	6	23
Vintermaksimum	17	66

Tabel 1. Afstrømninger og vandføringer for Afløb fra Sønderbæk.

Såfremt der efter stikprøvevis måling af bundkoter opstår tvivl om, hvorvidt kravene til vandløbets vandføringsevne er opfyldt, gennemføres en opmåling af hele eller dele af vandløbet, se afsnit 7.4 i regulativet. Opmålingen omfatter en registrering af vandløbets tværprofiler med ca. 50-100 meters afstand. Væsentlige variationer herimellem samt bygværker indmåles ligeledes. Der gennemføres herefter en hydraulisk beregning, hvor vandføringsevnen i det opmålte vandløb og det teoretiske vandløb sammenlignes. De hydrauliske beregninger viser, hvordan vandspejlet vil indstille sig gennem vandløbet ved en bestemt vandføring og ruhed.

#### Beregninger

Den beregningsmæssige kontrol af vandløbet gennemføres med henblik på at vurdere vandløbets tilstand i to forskellige afstrømningssituationer i den grødefri periode (vinterperiode):

**1. Ved middel afstrømning = 6 l/s/km<sup>2</sup> (ved udløb af Afløb fra Sønderbæk i Skals Å).**

**2. Ved maksimum afstrømning = 17 l/s/km<sup>2</sup> (ved udløb af Afløb fra Sønderbæk i Skals Å).**

Disse to afstrømningssituationer er valgt ud fra et ønske om at foretage en kontrol af, hvorvidt vandløbet overholder de regulativfastsatte krav ved den mest forekommende situation i vinterperioden (vintermiddelastrømning) og en ekstrem situation, hvor afstrømningen er størst (vintermaksimumafstrømning). De to afstrømningsværdier er således et udtryk for to forskellige karakteristiske afstrømningssituationer i Afløb fra Sønderbæk i den grødefri periode, der viser de vandføringsmæssige forskelle, der er mellem de regulativfastlagte og aktuelle dimensioner for vandløbet i en middel til en ekstrem situation.

**Til de udførte beregninger er der anvendt et teoretisk manningtal på 25 m<sup>1/3</sup>/s og et opland på 3,24 km<sup>2</sup> ved start af vandløbet og et opland på 6,76 km<sup>2</sup> ved udløbet i Skals Å.**

Manningtallet på 25 m<sup>1/3</sup>/s, som er anvendt i beregningerne, er ikke et udtryk for den aktuelle værdi for Afløb fra Sønderbæk, da den varierer konstant over året og fra år til år. Det anvendte manningtal er således en teoretisk værdi, der kunne forekomme i Afløb fra Sønderbæk i den grødefri periode. Det er ikke vigtigt i forbindelse med kontrolberegningerne, hvilken værdi af manningtallet, der anvendes, men at manningtallet er den samme ved beregninger for såvel de faktiske forhold som for de regulativfastsatte dimensioner.

Ved at gennemføre en beregning på disse to situationer kontrolleres, om vandløbets faktiske vandføringsevne er lige så god som i det teoretiske vandløb med de dimensioner, der er angivet i regulativets afsnit 4.

Vandspejlsforløbet for hver af de to afstrømninger beregnes for de opmålte dimensioner og dimensionerne i det regulativmæssige profil (regulativets afsnit 4). En sammenligning af vandføringsevnen i det teoretiske vandløb og det opmålte vandløb foregår på den måde, at koterne til de beregnede vandspejl findes og afbildes.

Bilag 5 og 6 viser vandspejlsforløbet for hver af de to afstrømninger for Afløb fra Sønderbæk (tværprofil og længdeprofil).

I regulativet er der indbygget mulighed for en vandspejlsstigning på 10 cm, før der skal iværksættes oprensning. Det vil sige, at der først skal iværksættes oprensning, hvis vandspejlsniveauet i det opmålte vandløb ligger mere end 10 cm over vandspejlsniveauet i det teoretiske profil.

Opgravningen må maksimalt have et omfang, der medfører, at vandløbsbunden sænkes til 10 cm under den regulativmæssige bund.

Med bestemmelserne er der taget hensyn til de naturlige variationer, som vandløbets vandføringsevne undergår, således at hyppige og unødvendige opgravninger undgås.

#### Hydraulisk model

Vandspejlsberegningerne er gennemført ved hjælp af Orbicons stationære strømningsmodel VASP (VAndSpejlsberegningsProgram). De hydrauliske beregninger i VASP foregår som stykvisse beregninger efter Manning-formlen med anvendelse af modstandsradius.

#### Kontrolopmåling

Ved mistanke om manglende overholdelse af regulativets krav til dimensioner eller vandføringsevne iværksættes en kontrolopmåling af den pågældende vandløbsstrækning til beskrivelse af vandløbets aktuelle fysiske variation. Kontrolopmålingen har til formål at fastlægge udstrækning og mængde af et eventuelt oprensingsbehov.

Kontrolopmålingen omfatter en opmåling af tværprofiler i vandløbet, hvor afstanden mellem profilerne er afhængig af vandløbstypen. Typisk er afstanden mellem tværprofilerne ca. 50-100 m. I mindre vandløb med stærkt varierende tværprofiler bør afstanden være mindre og i større vandløb med meget lille variation i tværprofilerne kan afstanden være større end 100 m. Desuden foretages opmåling af ekstra profiler ved væsentlige ændringer i profilet, såsom indsnævring, udvidelse, større ændring i anlæg og brinkudskridninger. Andre væsentlige ændringer af profilet er bygværker, såsom broer, røroverkørsler og lignende. Ved disse opmåles et tværprofil umiddelbart før og efter bygværket og der foretages ligeledes en opmåling af bygværket.

I det enkelte tværprofil udtages tilstrækkeligt mange punkter til at beskrive profilet med en rimelig nøjagtighed, hvorfor antallet af punkter kan variere meget alt efter profilets størrelse og variation. Punkterne skal beskrive profilet fra øverste vandløbskant på begge sider af vandløbet og skal således beskrive profilets variationer både i vandløbsbunden og på sideskråningerne, se nedenstående 2 eksempler. Punkterne udtages med flad fod på stadiet, således at koten måles ved sideskråningens/bundens overflade, uanset om denne overflade består af slam, dynd, mudder, sand, grus, sten eller andet.

#### Grødeskæring

I forbindelse med revidering af regulativet for Afløb fra Sønderbæk, fortsætter Randers Kommune med den ene årlige grønne skæring, som har været praktiseret de sidste mange år.

Ligesom det gamle regulativ, giver dette regulativ også mulighed for at udføre grønne skæringen som netværksskæring. En netværksskæring består i grønne skæring i flere strømrender. Dette vil dog kræve, at vandløbet har en overbredde i forhold til de stømrendebredder, der er angivet i regulativet. Netværksskæring udføres udelukkende hvor der er plads i vandløbsprofilen.

Samlet set forventes det, at netværksskæring vil give væsentlige forbedringer af vandløbskvaliteten i henseende til alle de biologiske kvalitetselementer, dels grøden selv, og dels smådyrs- og fiskefaunaen. Dertil kommer en forbedring af den fysiske vandløbskvalitet.

Samtlige af disse forbedringer forventes at bidrage positivt til fortsat opfyldelse af den nugældende målsætning i vandområdeplanen. For grødens vedkommende forventes der udviklet bevoksninger, der med hensyn til arts sammensætning og struktur svarer til det bedst opnåelige inden for de givne rammer.

For smådyrenes vedkommende forventes ændringen af grødeskæringen at skabe mere stabile sedimentforhold. Sammen med kravet til en dyrkningsfri bræmme på 2 meter og beskyttelse af kantvegetationen, forventes det, at der vil ske en reduktion i tilførslen af sediment og næringsstof til vandløbet. Dette vil sikre opretholdelse af et generelt bedre habitat, hvilket især vil være til gavn for de mest følsomme arter.

For fiskenes vedkommende forventes den mere varierede bundtopografi med udvikling af både dybere og mere lavvandede partier (høller og stryg) at skabe grundlag for både større og mere velstrukturerede bestande af de naturligt forekommende arter især ørred.

## Vurdering i forhold til i forhold til Natura 2000 og Habitatsdirektivets bilag IV arter

### *Natura 2000*

Da dele af Afløb fra Sønderbæk ligger indenfor Habitatområde nr. 30, forventes grødeskæringsmetoden at bidrage positivt til gunstig bevaringstilstand for flere af de arter, der lever i eller i tilknytning til habitatområdet, eksempelvis 1096 – Bæklampret, og derigennem være med til at opfylde kravene om gunstig bevaringstilstand i habitatområde nr. 30.

Det er på den baggrund kommunens opfattelse, at den uændrede grødeskæring i Afløb fra Sønderbæk fortsat vil yde et betydende bidrag til forvaltningen af Habitatområde n30.

### *Habitatsdirektivets bilag IV arter*

For de arter, der er omfattet af Habitatsdirektivets bilag IV, forpligter medlemslandene sig til at træffe de nødvendige foranstaltninger for en streng beskyttelsesordning. I Danmark findes der 36 dyrearter, som hører under bilag IV kategorien. En række dyr omfattet af habitatsdirektivets bilag IV og naturbeskyttelseslovens § 29a kan have levested, fødesøgningsområde eller sporadisk opholdssted i eller i området omkring Afløb fra Sønderbæk, f.eks. odder, stor vandsalamander, div. flagermus mv. Kommunen er ikke bekendt med konkrete yngleforekomster af bilag IV arter i området.

Hvis arterne skulle have indfundet sig i området med den nuværende vedligeholdelse, vurderes det, at de ikke vil påvirkes negativt ved de foreslåede vedligeholdelsesbestemmelser, da områdets økologiske funktionalitet ikke påvirkes negativt.

Randers Kommune vurderer, at vedtagelsen af dette regulativ ikke vil beskadige eller ødelægge yngle- eller rasteområder for dyrearter på habitatsdirektivets bilag IV.

## Det nye regulativ i forhold til det tidligere regulativ

I det følgende er listet forhold, som omhandler det nye og det gamle regulativ:

- Regulativtypen er ikke ændret. Regulativtypen teoretisk geometrisk skikkelse med vandføring er bibeholdt. Dog er der nu fastsat værdier for kontrol af vandføringsevnen ved hjælp af afstrømningsværdier og manningtal (ruhed).
- Der er indført mulighed for at udføre ekstraordinære grødeskæringer på delstrækninger, hvis der indtræder fare for betydelige oversvømmelser på grund af kraftig grødevækst.
- De tidligere grødeskæringsbredder er videreført.
- Henvisningerne til lovene er blevet opdateret, således at der på vedtagelsestidspunktet er henvist til sidste nye udgave af lovgivningen.
- Den ca. 300 m lange strækning opstrøms St. 0 i 1996 regulativet, er medtaget således det ikke er omfattet af 1928 regulativet mere.

# Bilag 3

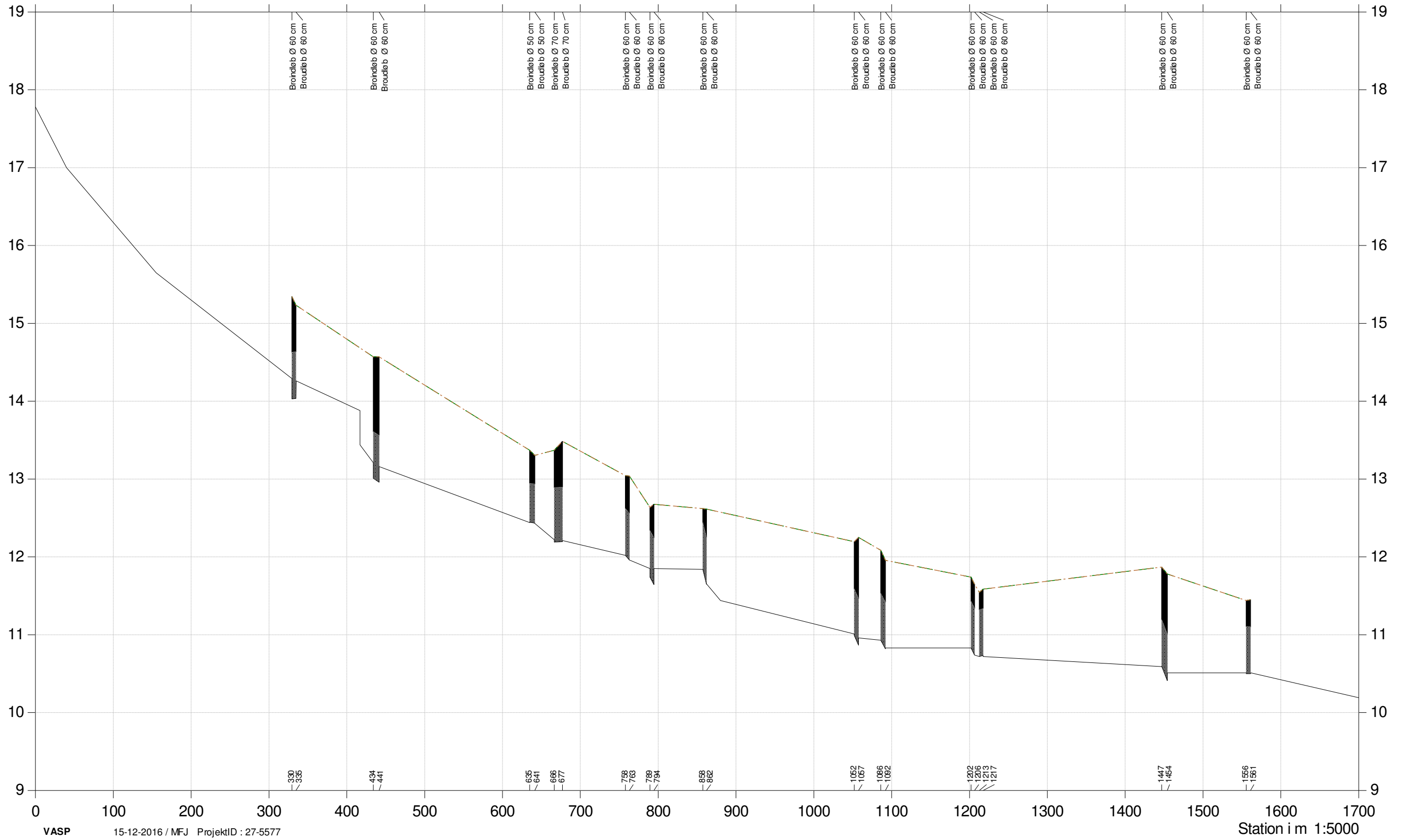
## Afløb fra Sønderbæk

Regulativ 2017

Længdeprofil

- Terraen i højre side
- Terraen i venstre side
- Dybeste punkt i tværprofilen

Kote i m DVR90 1:50



# Bilag 3

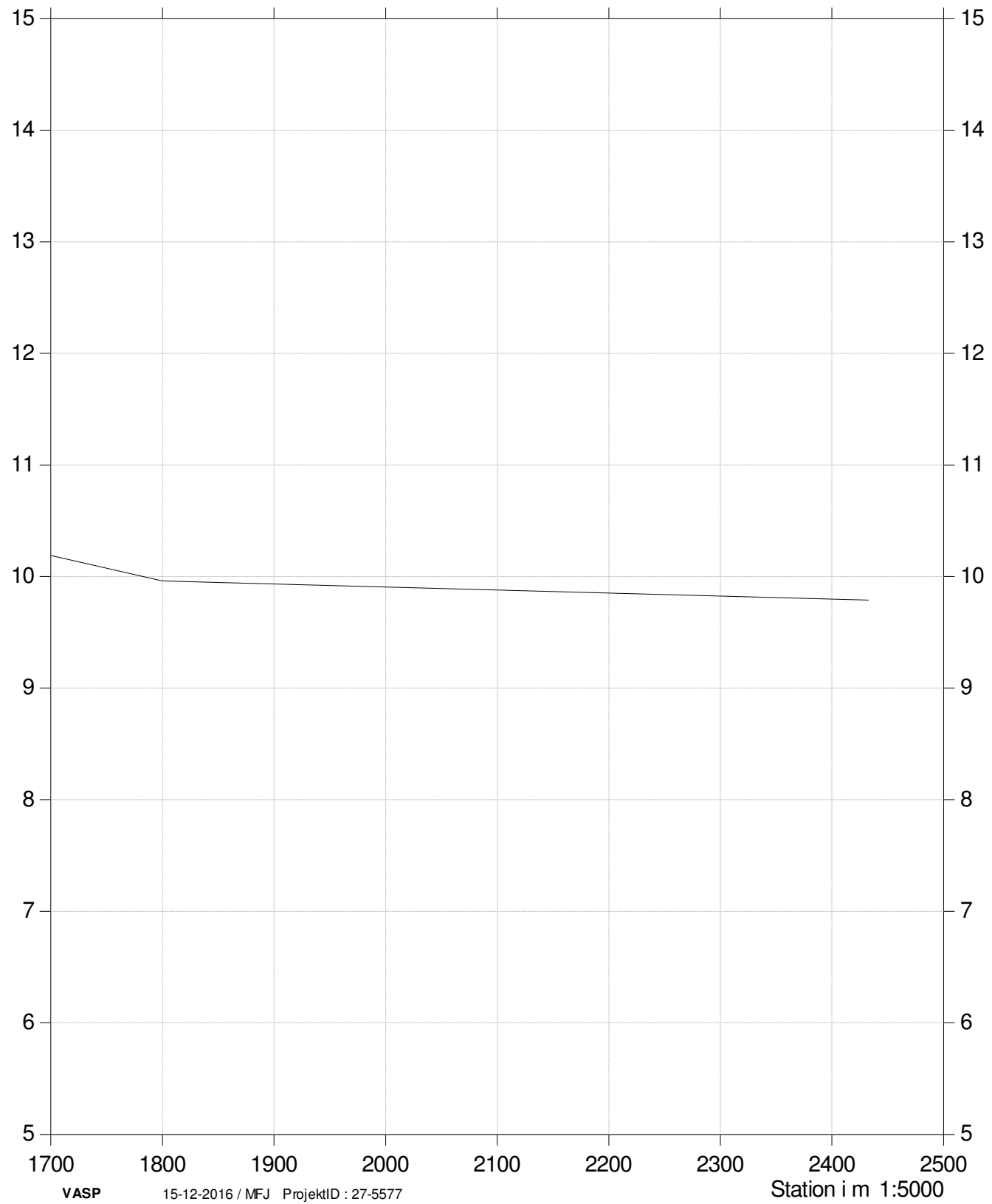
## Afløb fra Sønderbæk

Regulativ 2017

Længdeprofil

- Terræn i højre side
- Terræn i venstre side
- \_\_\_\_\_ Dybeste punkt i tværprofil

Kote i m DVR90 1:50





# Afløb fra Sønderbæk

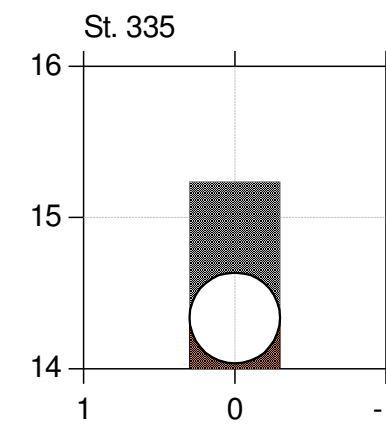
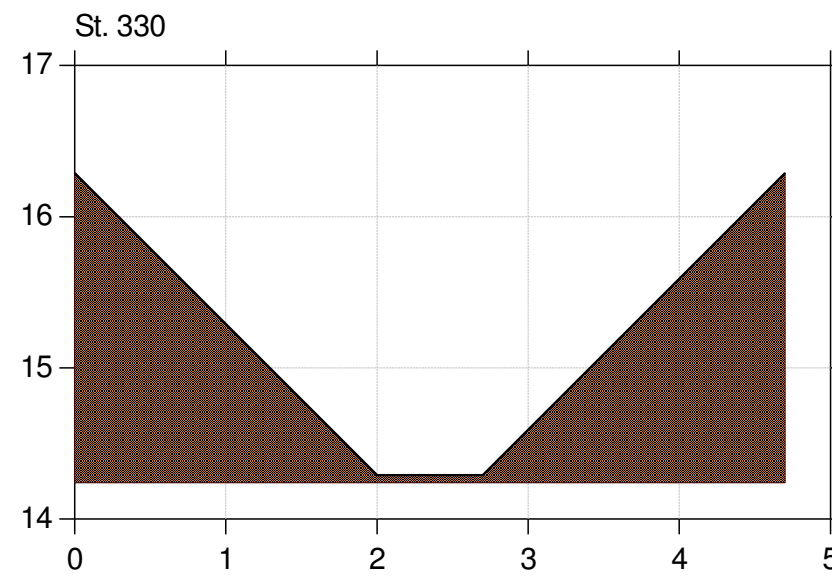
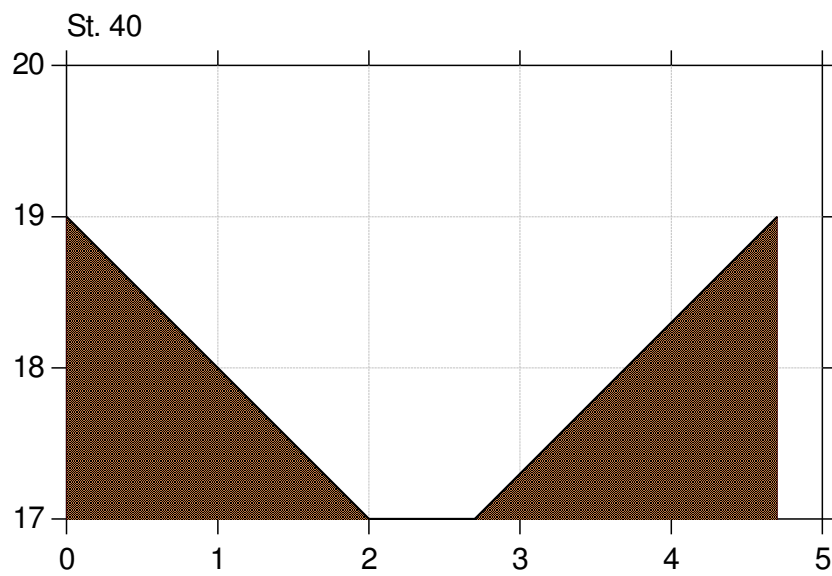
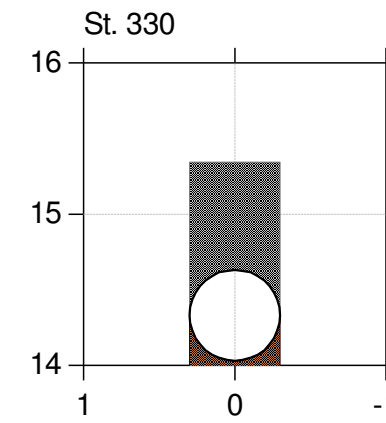
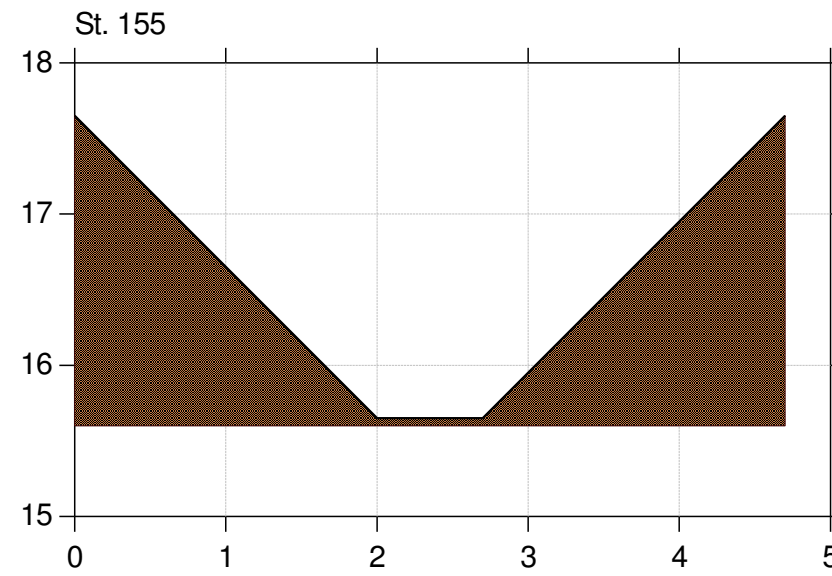
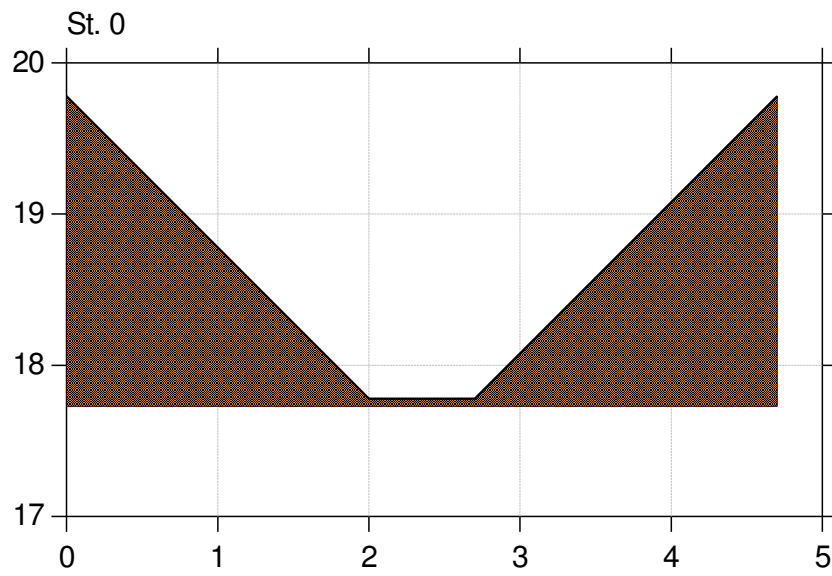
VASP, Randers

Lodret akse : Kote i m DVR90, skala 1:50

Vandret akse : Afstand i m, skala 1:50

Regulativ 2017

Regulativ 2017



# Afløb fra Sønderbæk

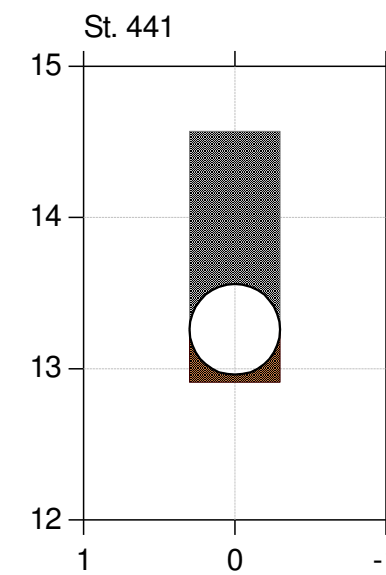
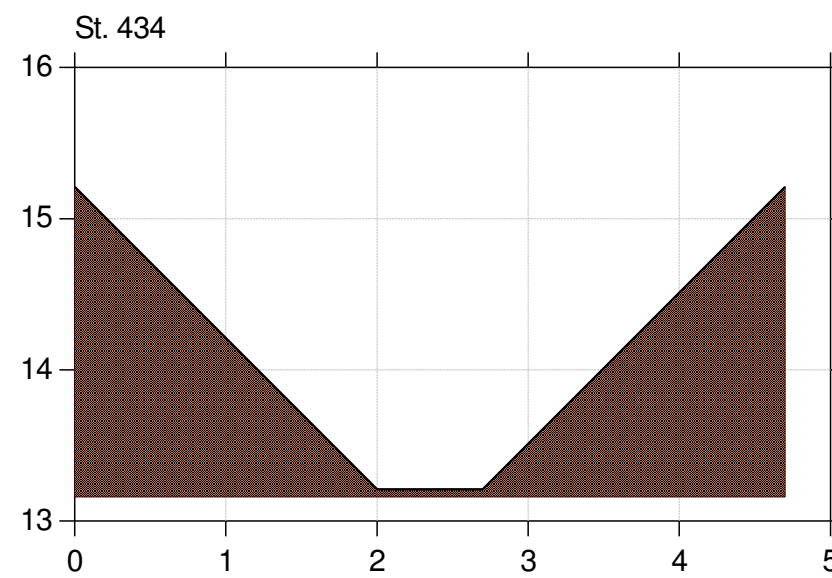
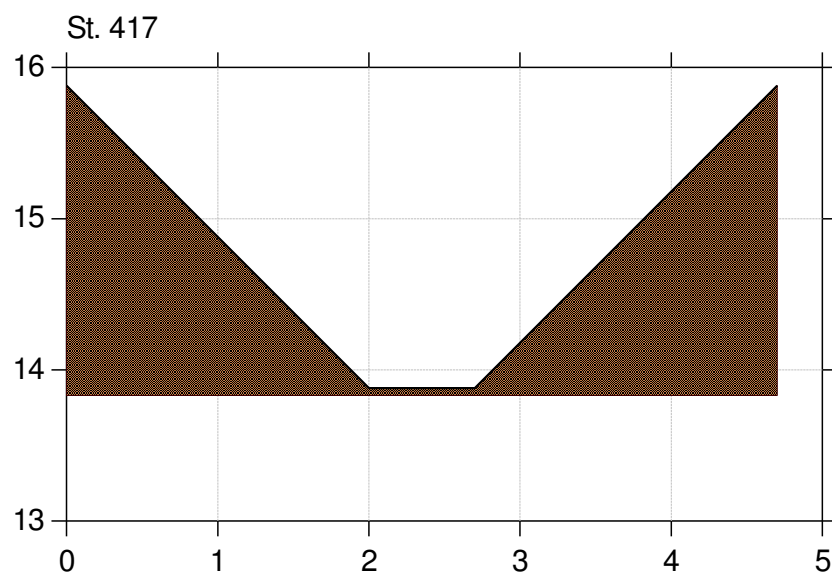
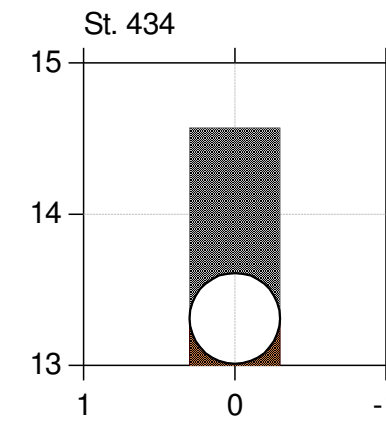
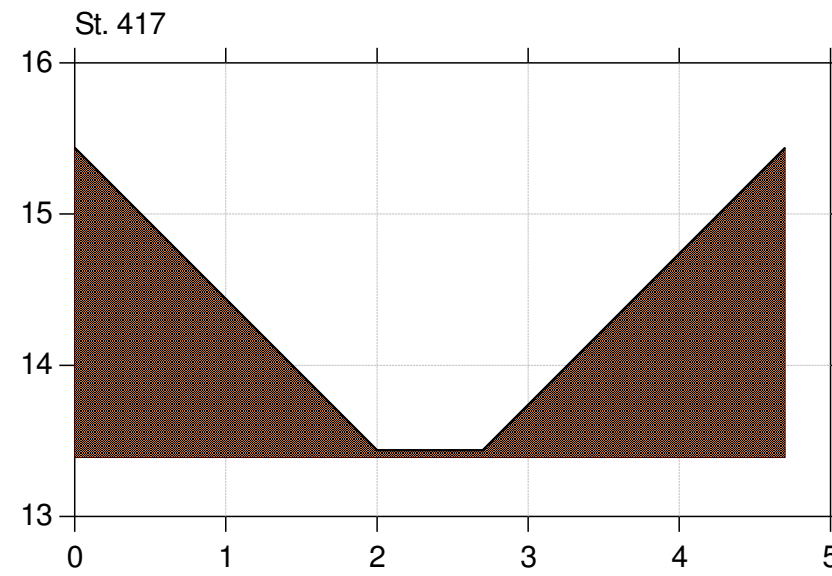
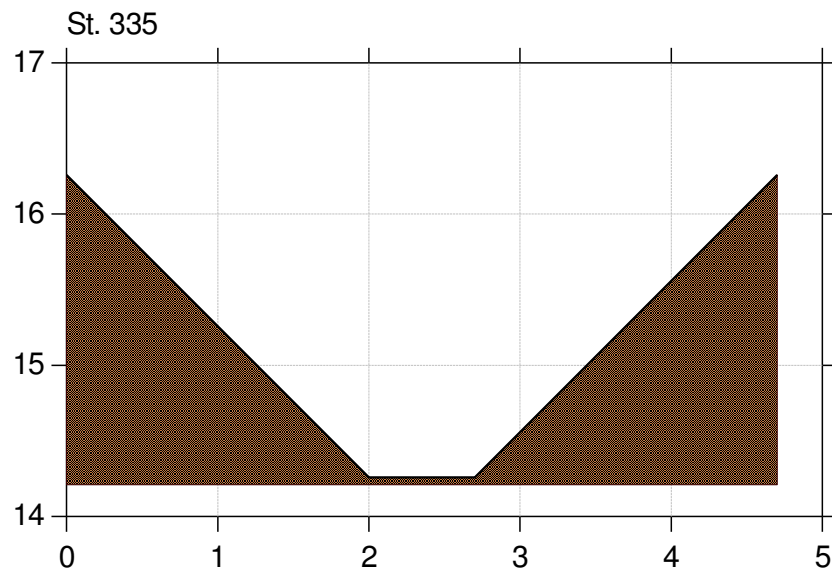
VASP, Randers

Lodret akse : Kote i m DVR90, skala 1:50

Vandret akse : Afstand i m, skala 1:50

Regulativ 2017

Regulativ 2017



# Afløb fra Sønderbæk

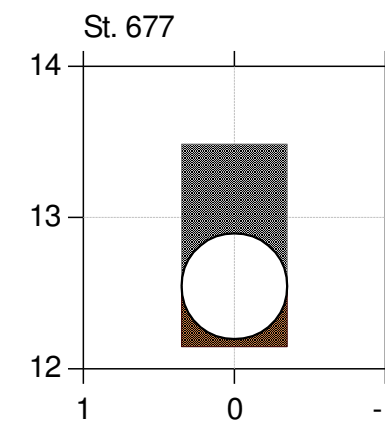
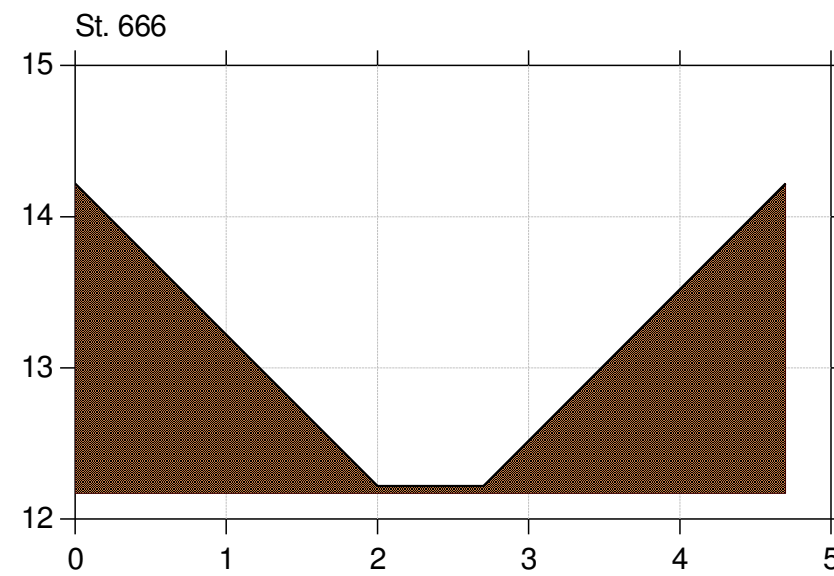
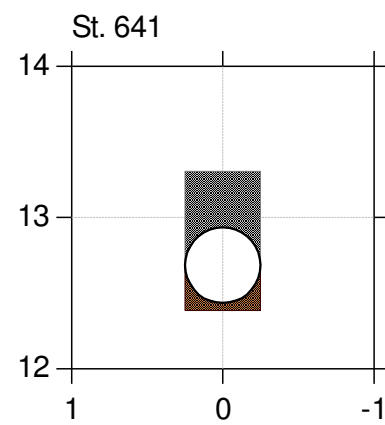
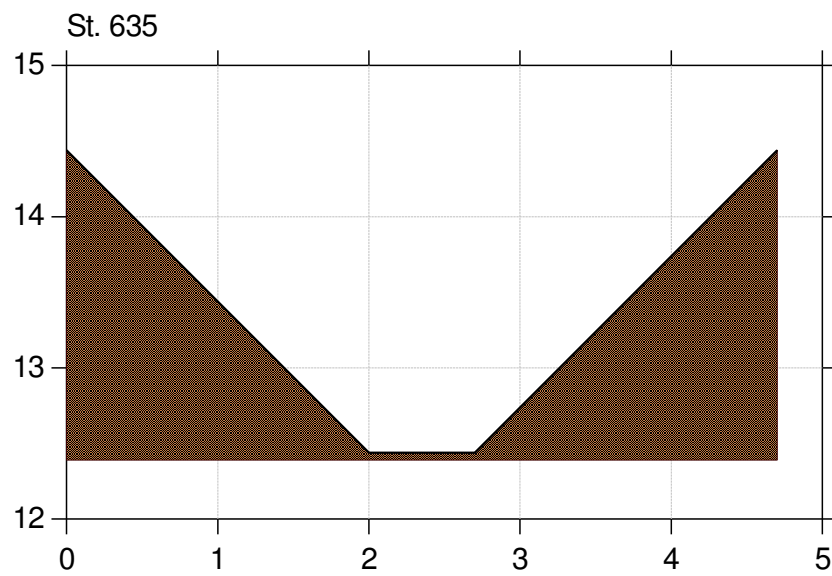
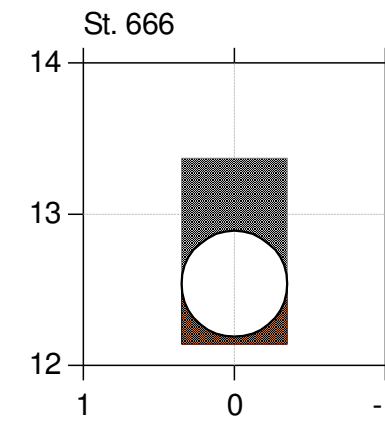
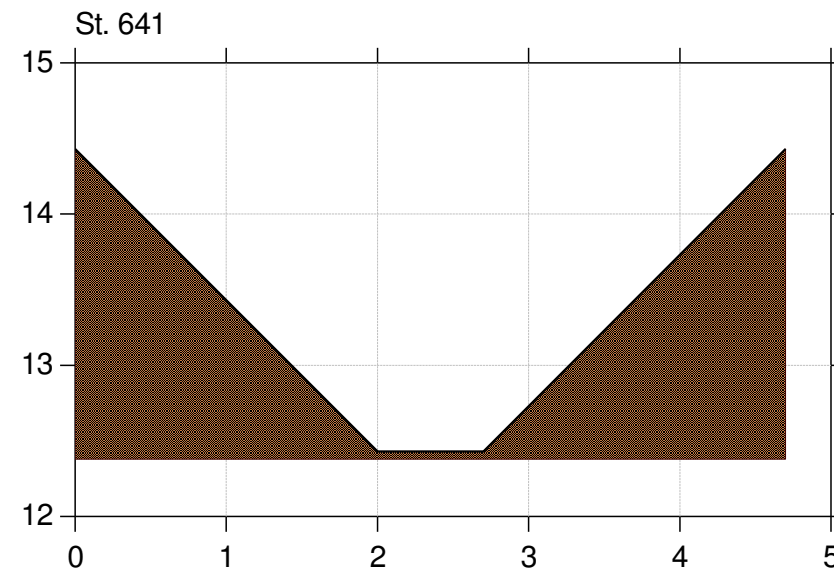
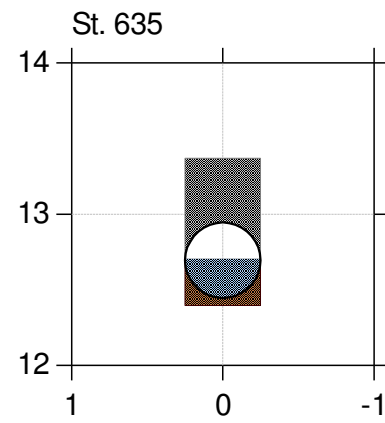
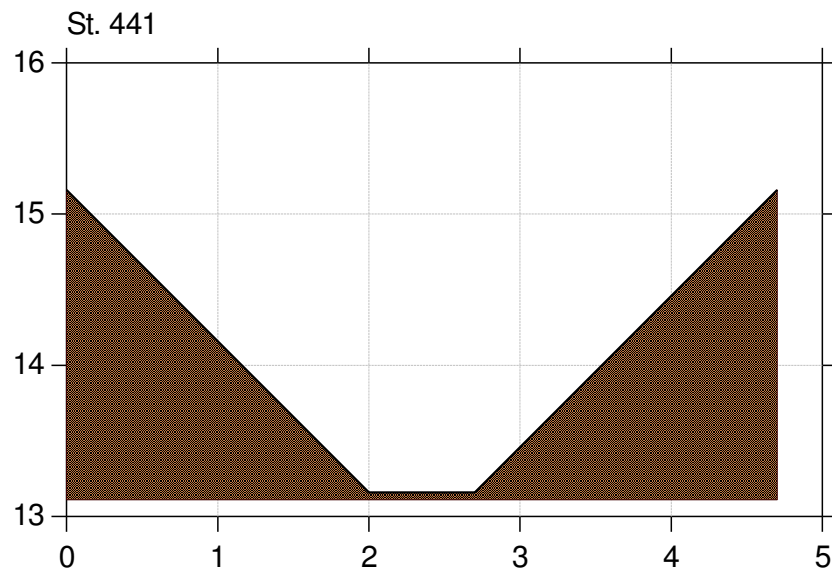
VASP, Randers

Lodret akse : Kote i m DVR90, skala 1:50

Vandret akse : Afstand i m, skala 1:50

Regulativ 2017

Regulativ 2017



# Afløb fra Sønderbæk

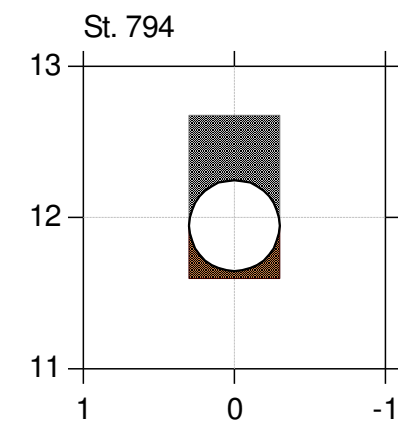
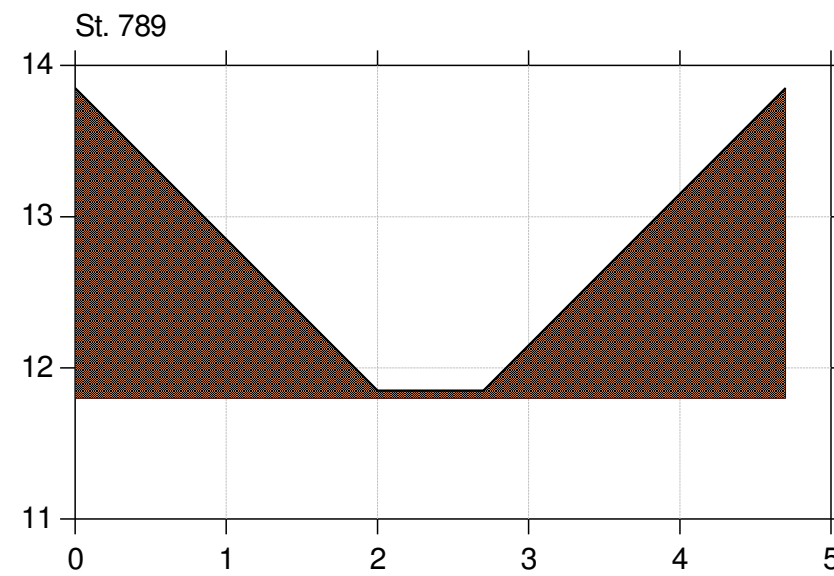
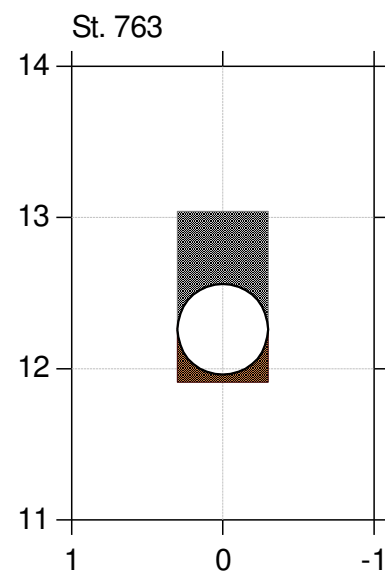
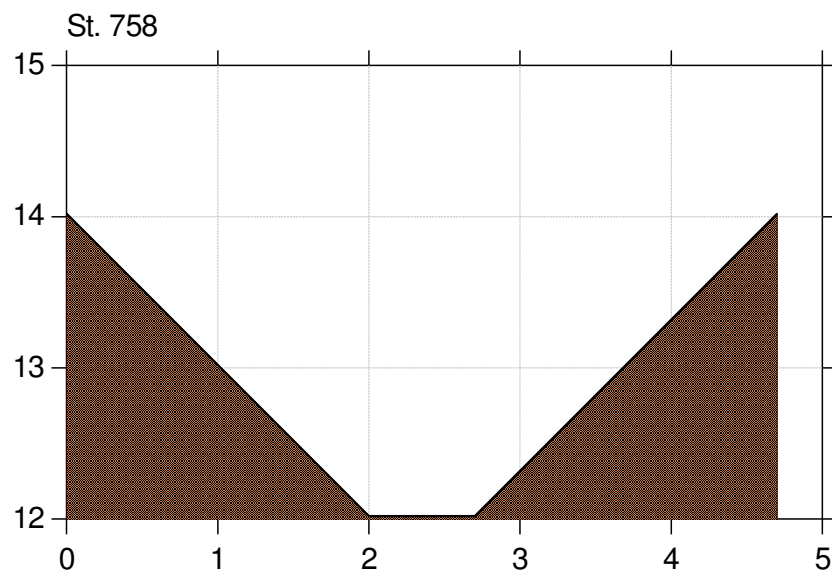
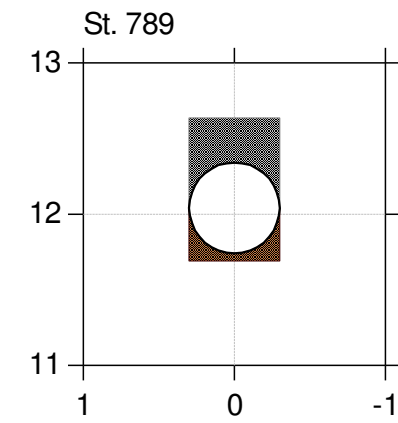
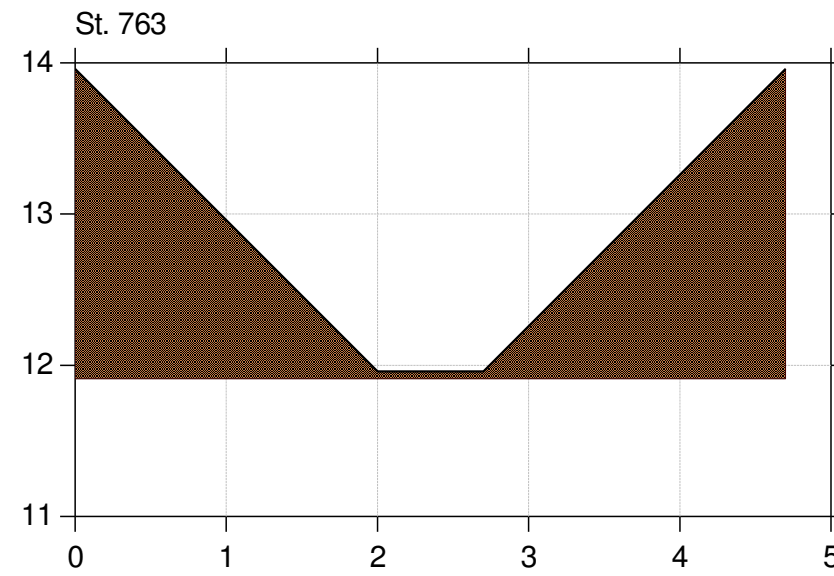
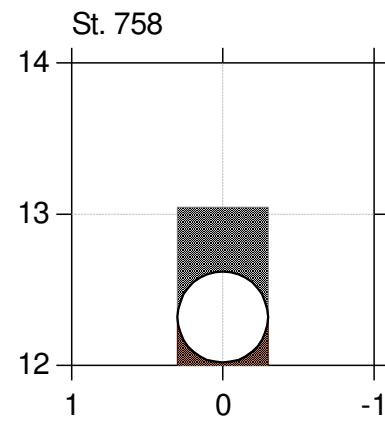
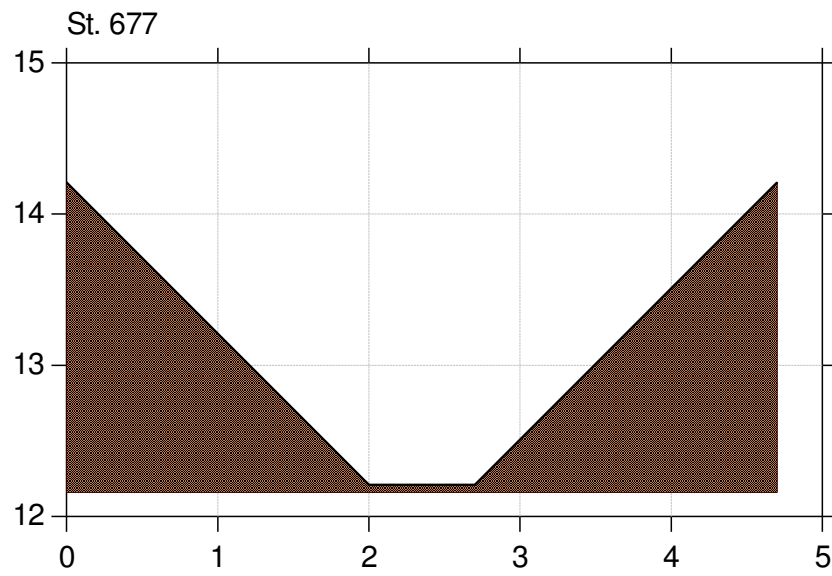
VASP, Randers

Lodret akse : Kote i m DVR90, skala 1:50

Vandret akse : Afstand i m, skala 1:50

Regulativ 2017

Regulativ 2017



# Afløb fra Sønderbæk

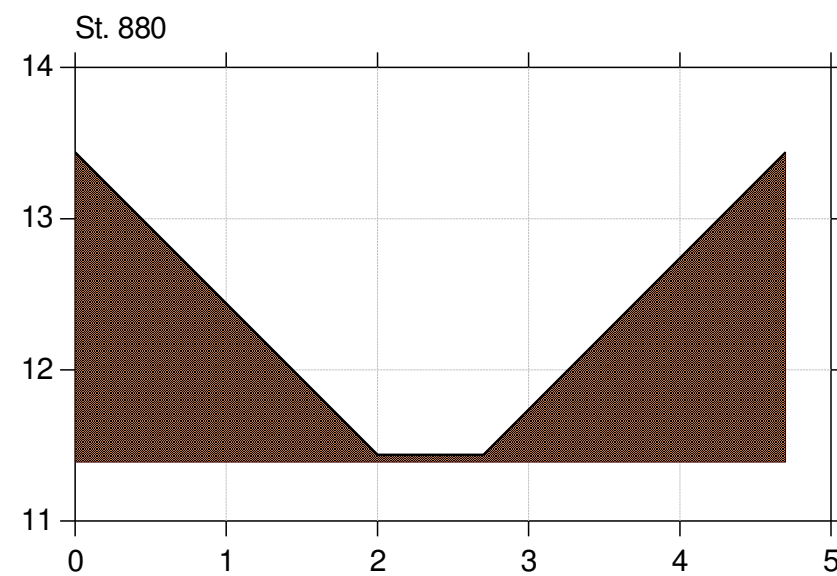
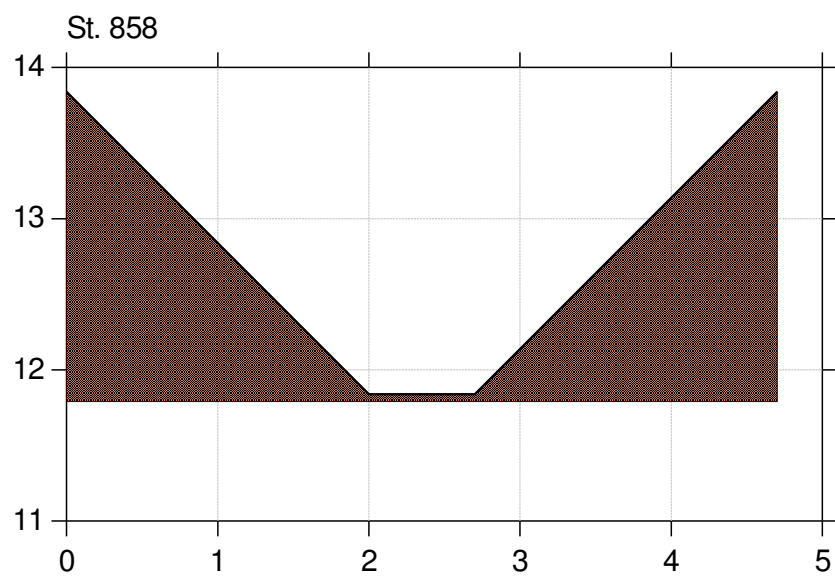
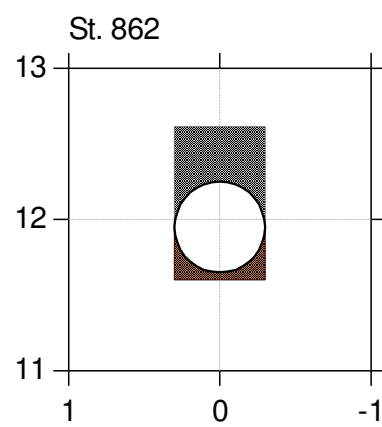
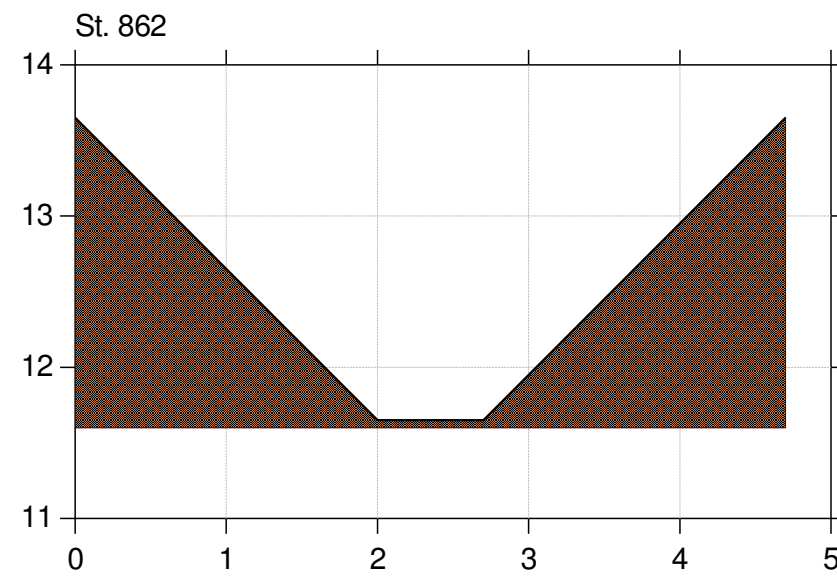
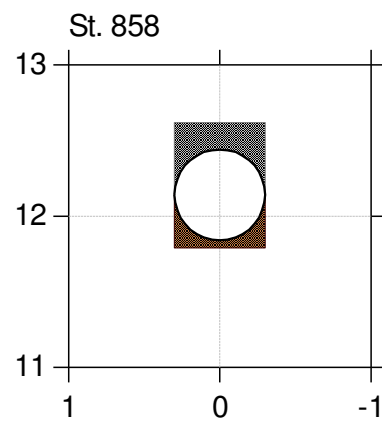
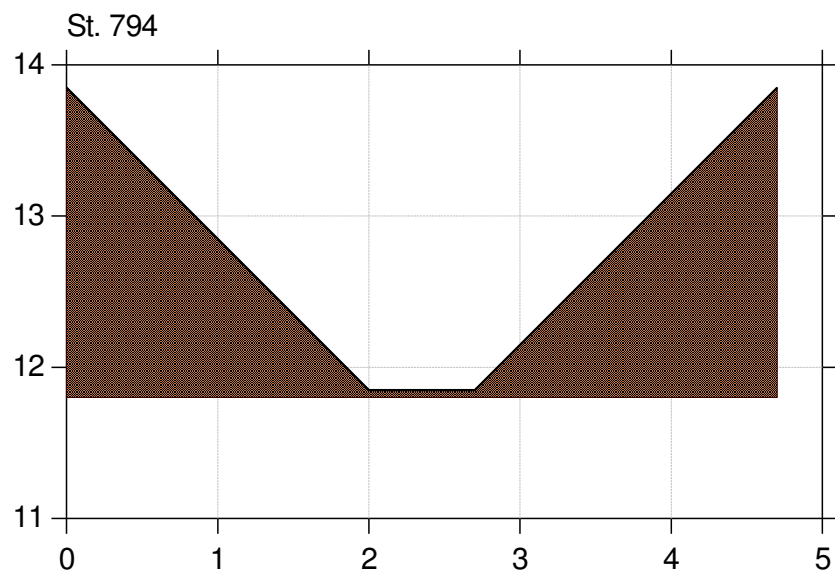
VASP, Randers

Lodret akse : Kote i m DVR90, skala 1:50

Vandret akse : Afstand i m, skala 1:50

Regulativ 2017

Regulativ 2017



# Afløb fra Sønderbæk

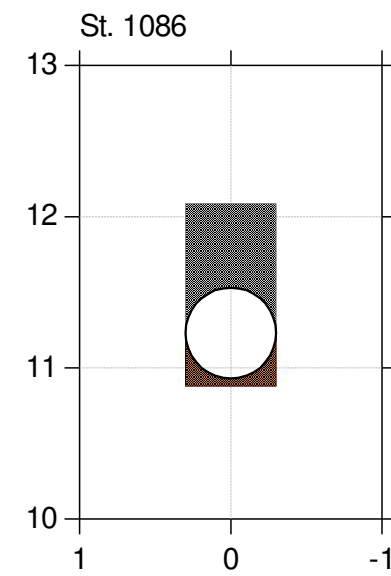
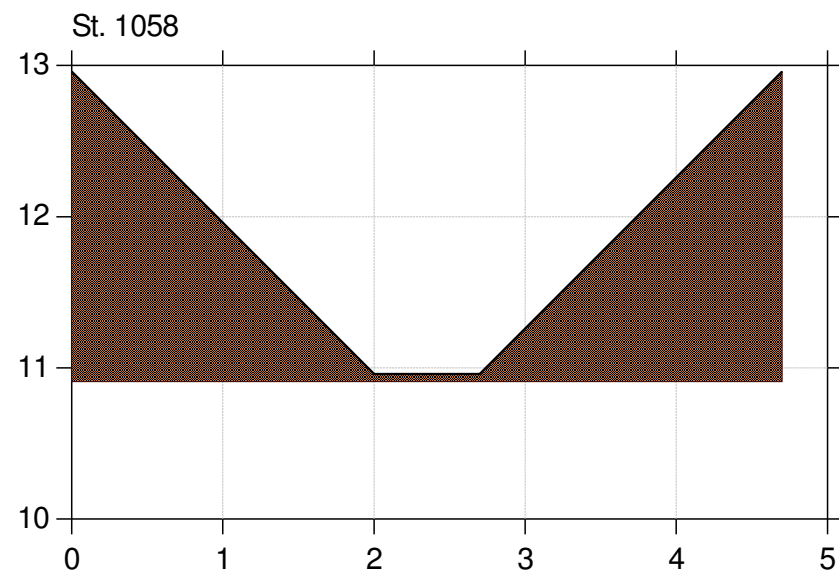
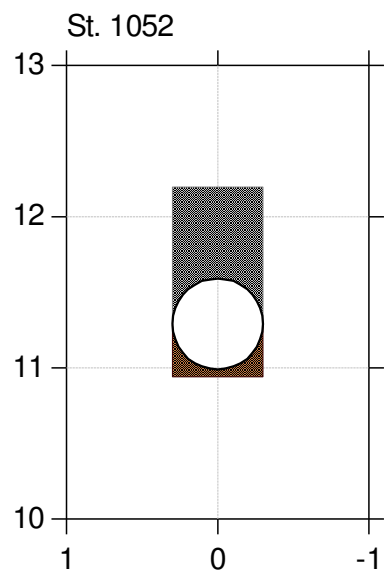
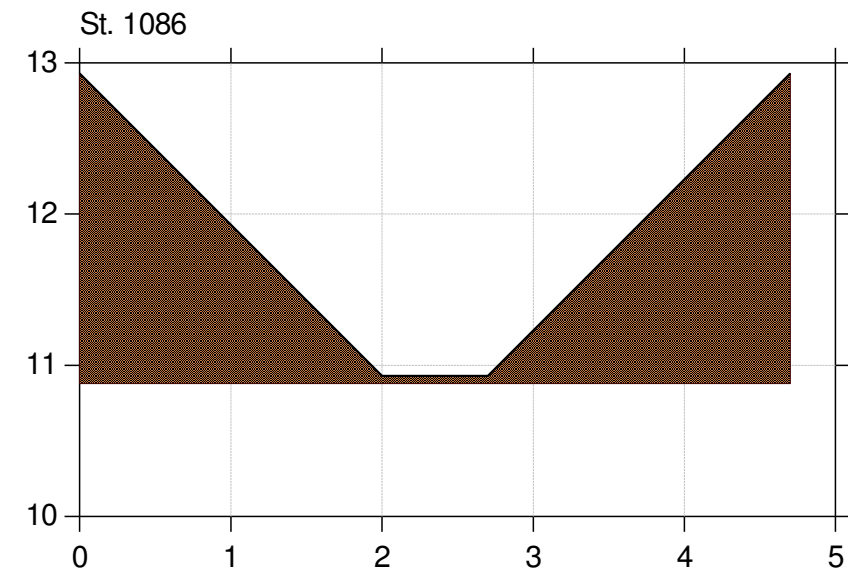
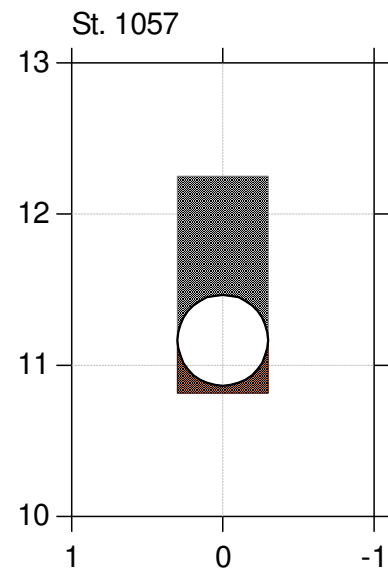
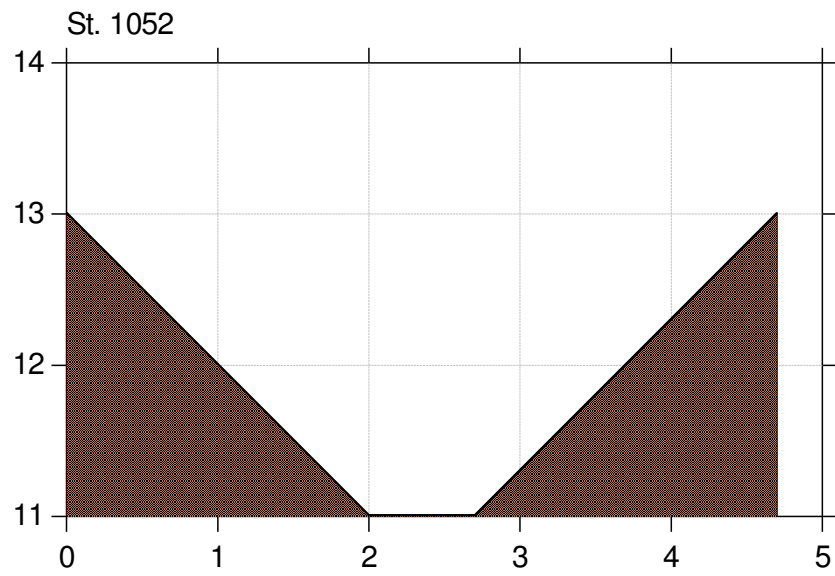
VASP, Randers

Lodret akse : Kote i m DVR90, skala 1:50

Vandret akse : Afstand i m, skala 1:50

Regulativ 2017

Regulativ 2017





# Afløb fra Sønderbæk

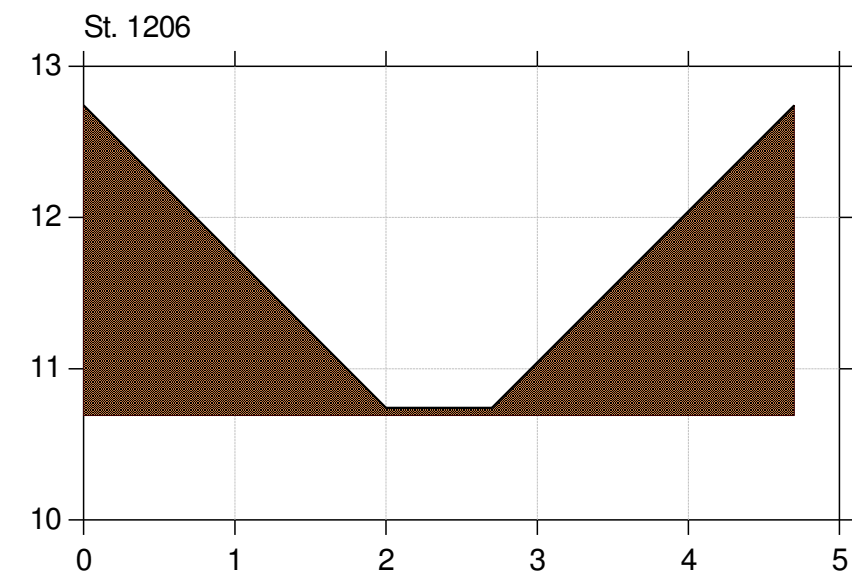
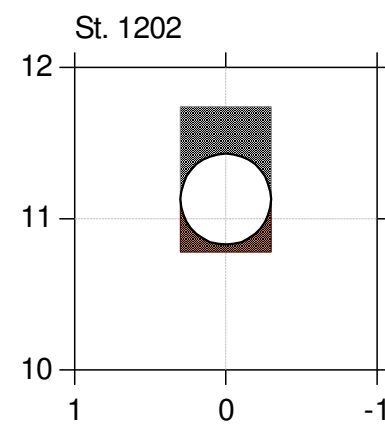
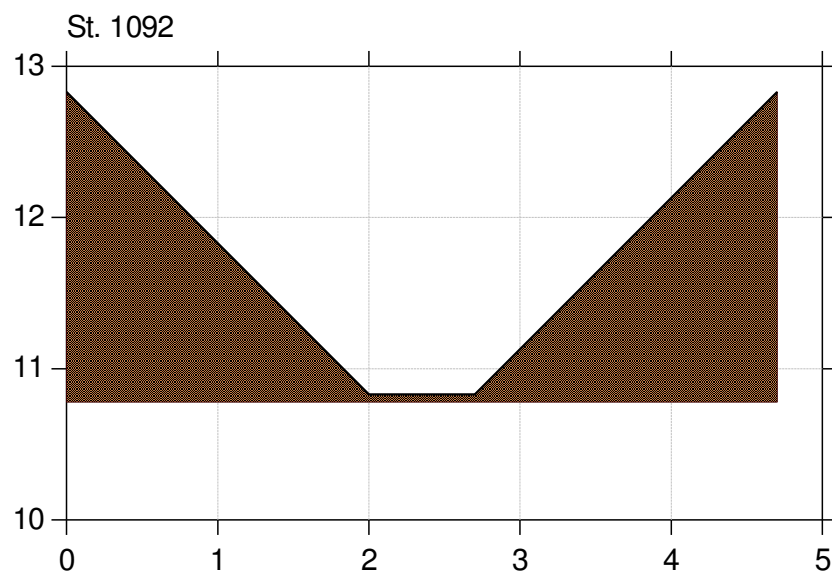
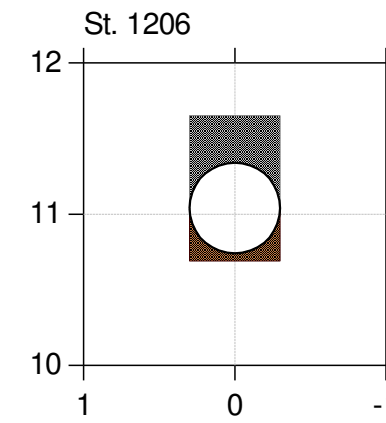
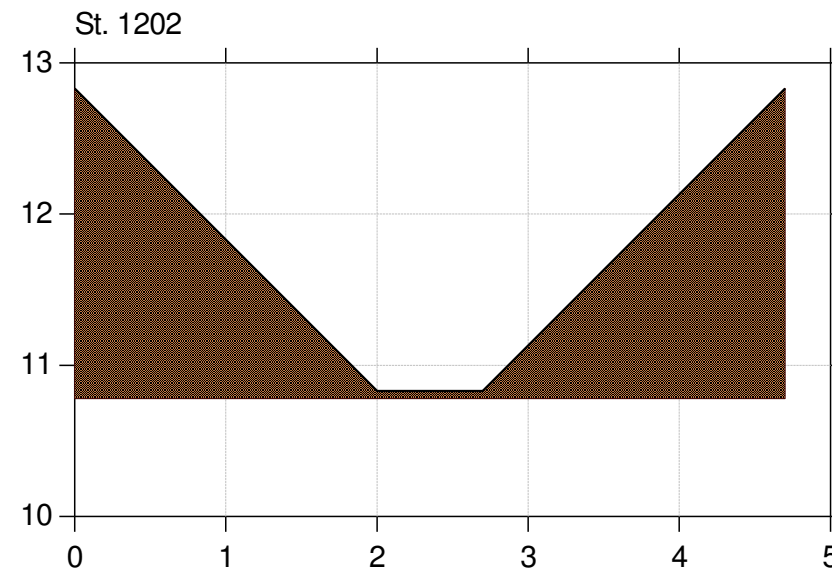
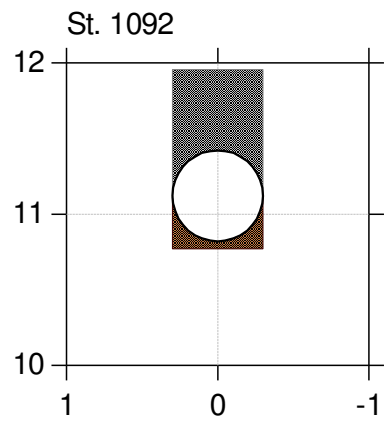
VASP, Randers

Lodret akse : Kote i m DVR90, skala 1:50

Vandret akse : Afstand i m, skala 1:50

Regulativ 2017

Regulativ 2017



# Afløb fra Sønderbæk

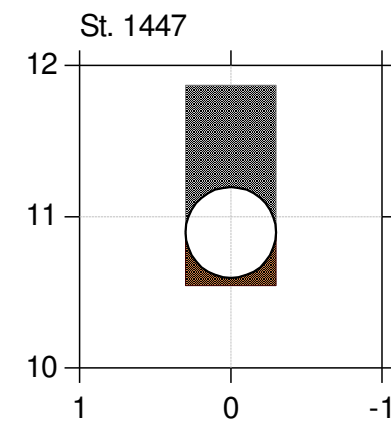
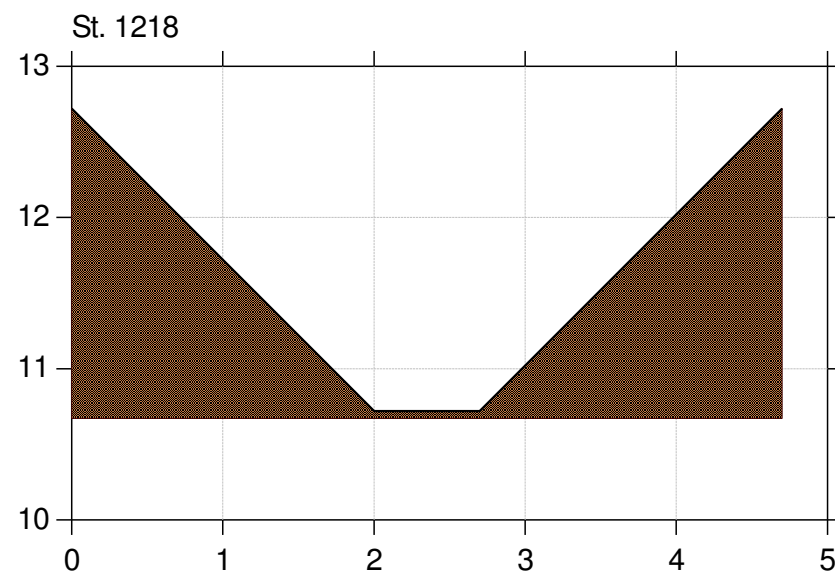
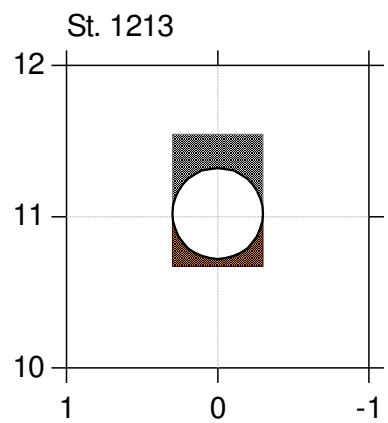
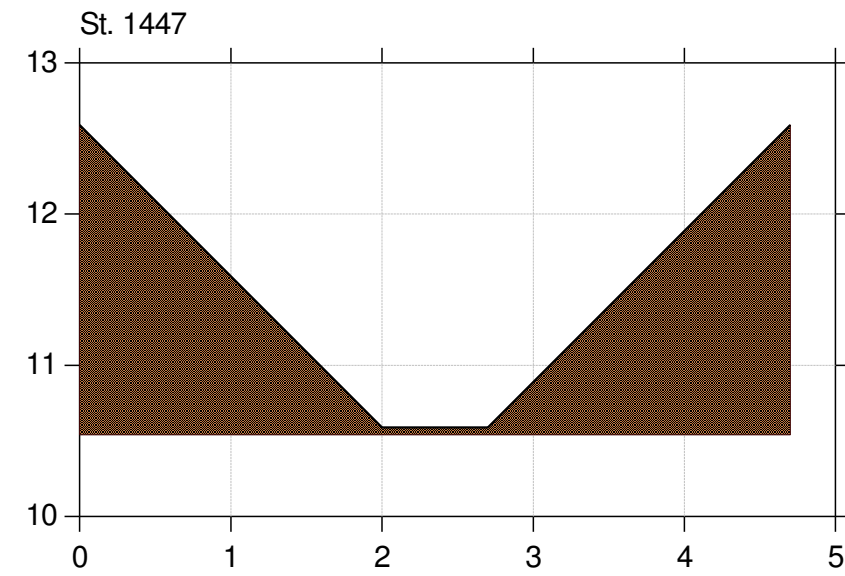
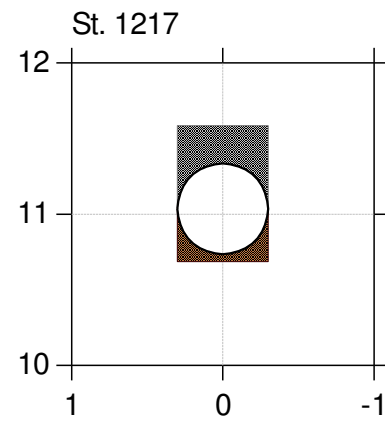
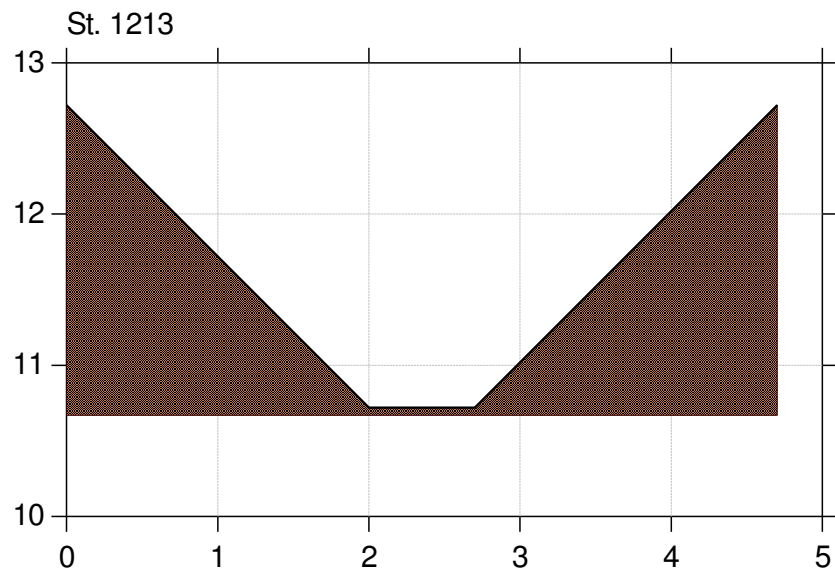
VASP, Randers

Lodret akse : Kote i m DVR90, skala 1:50

Vandret akse : Afstand i m, skala 1:50

Regulativ 2017

Regulativ 2017



# Afløb fra Sønderbæk

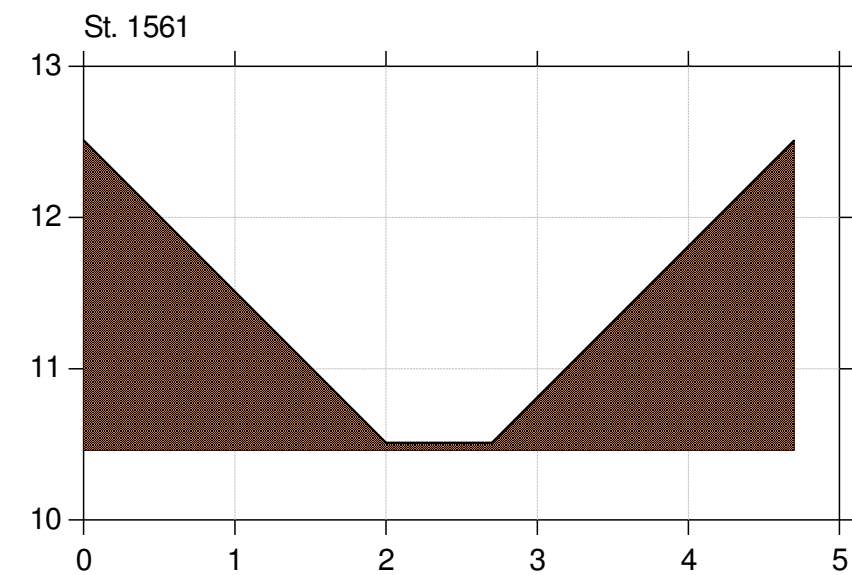
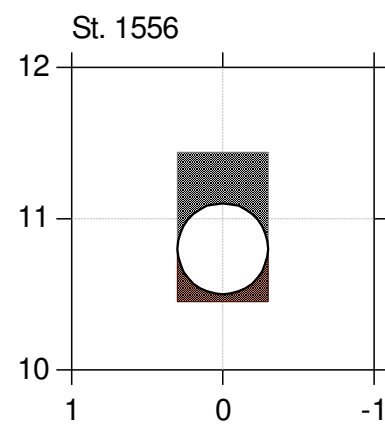
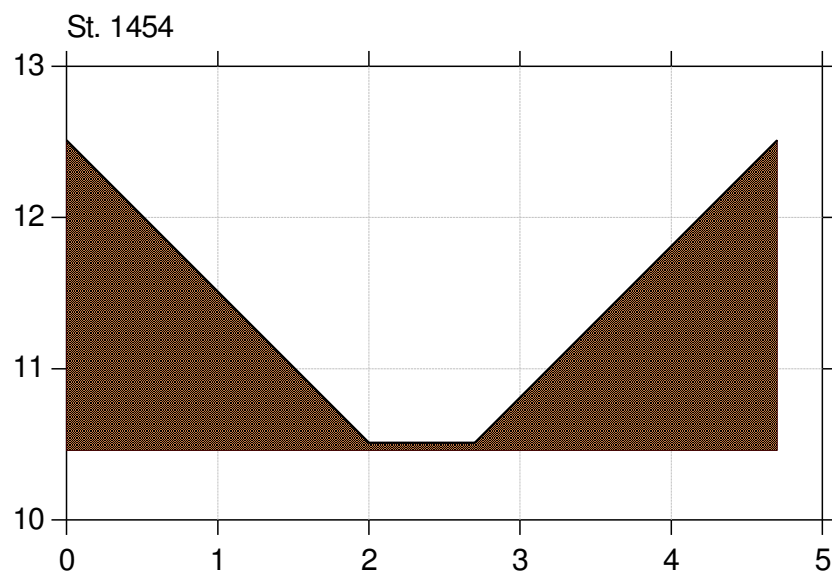
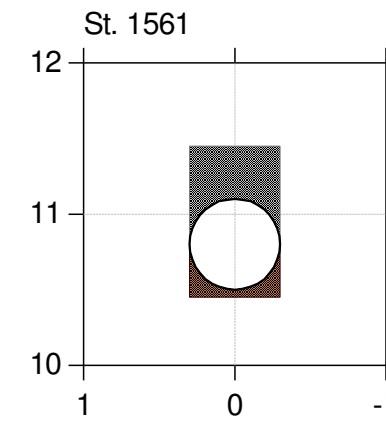
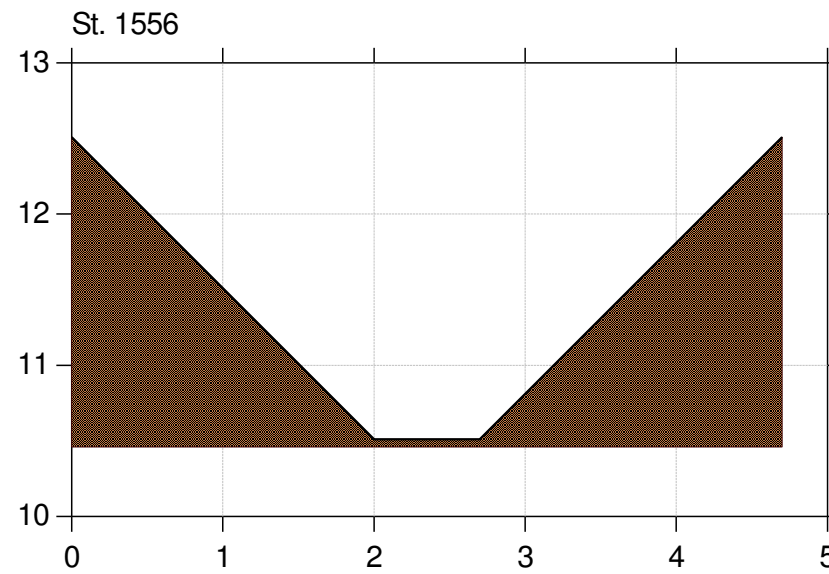
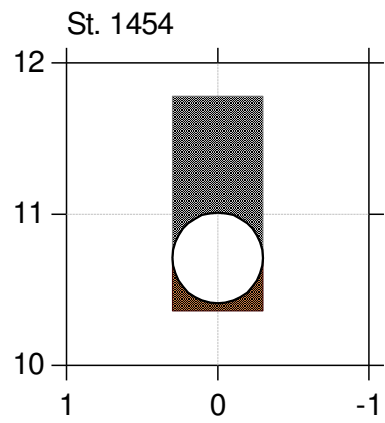
VASP, Randers

Lodret akse : Kote i m DVR90, skala 1:50

Vandret akse : Afstand i m, skala 1:50

Regulativ 2017

Regulativ 2017



# Afløb fra Sønderbæk

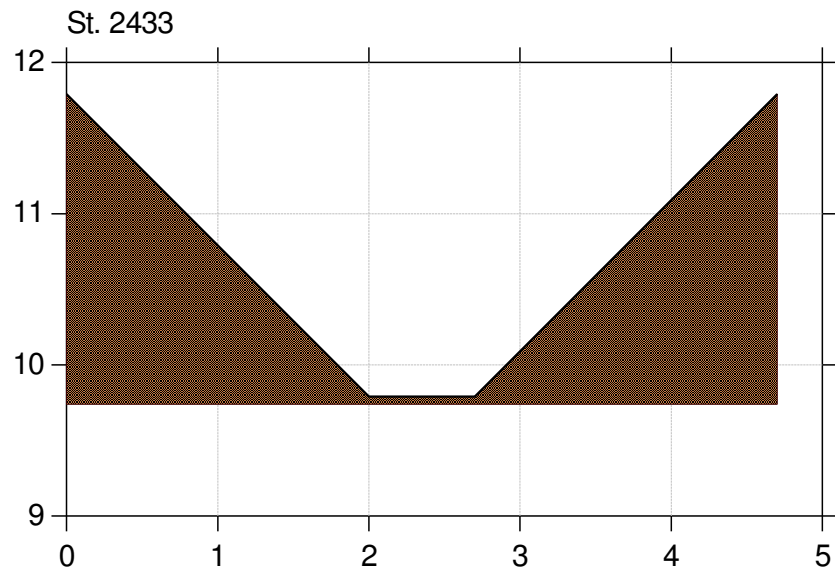
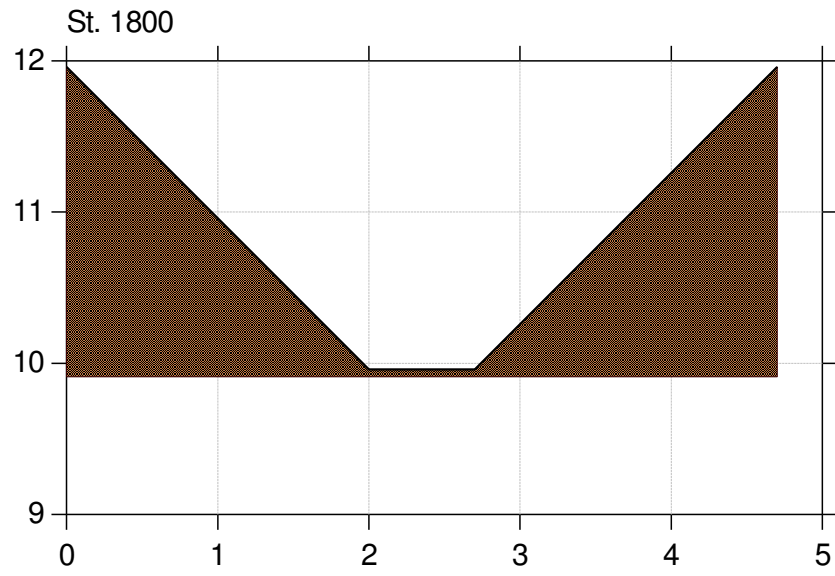
VASP, Randers

Lodret akse : Kote i m DVR90, skala 1:50

Vandret akse : Afstand i m, skala 1:50

Regulativ 2017

Regulativ 2017



# Bilag 5

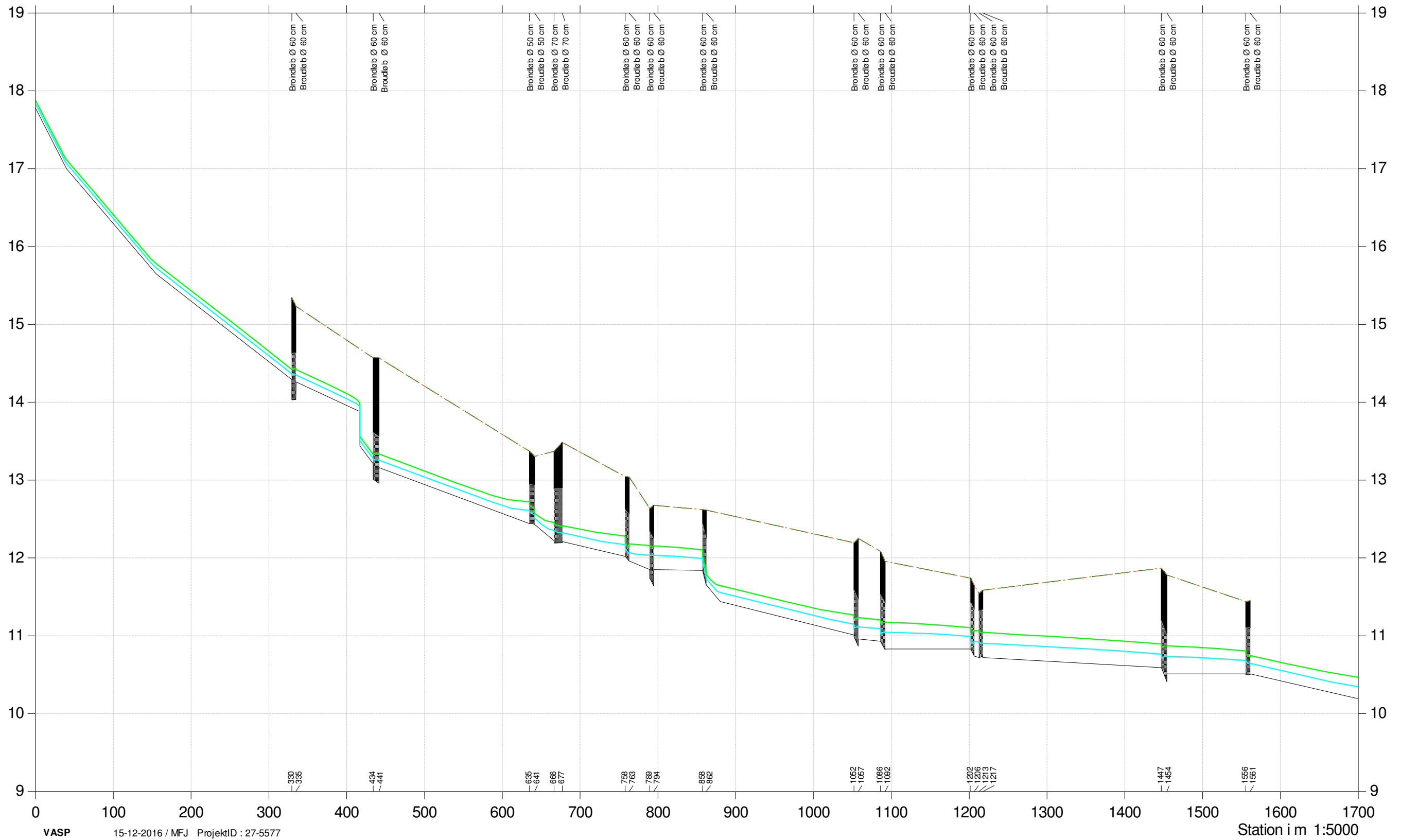
## Afløb fra Sønderbæk

Regulativ 2017

Vandspejlsberegning ved max og middelvandføring

- Regulativ 2016 vandspejlsberegning Afløb Sønderbæk ved maxvandføring
- Terræn i højre side
- Terræn i venstre side
- Dybeste punkt i tværprofilen
- Vandspejlsberegning Afløb Sønderbæk ved middelvandføring

Kote i m DVR90 1:50



# Bilag 5

## Afløb fra Sønderbæk

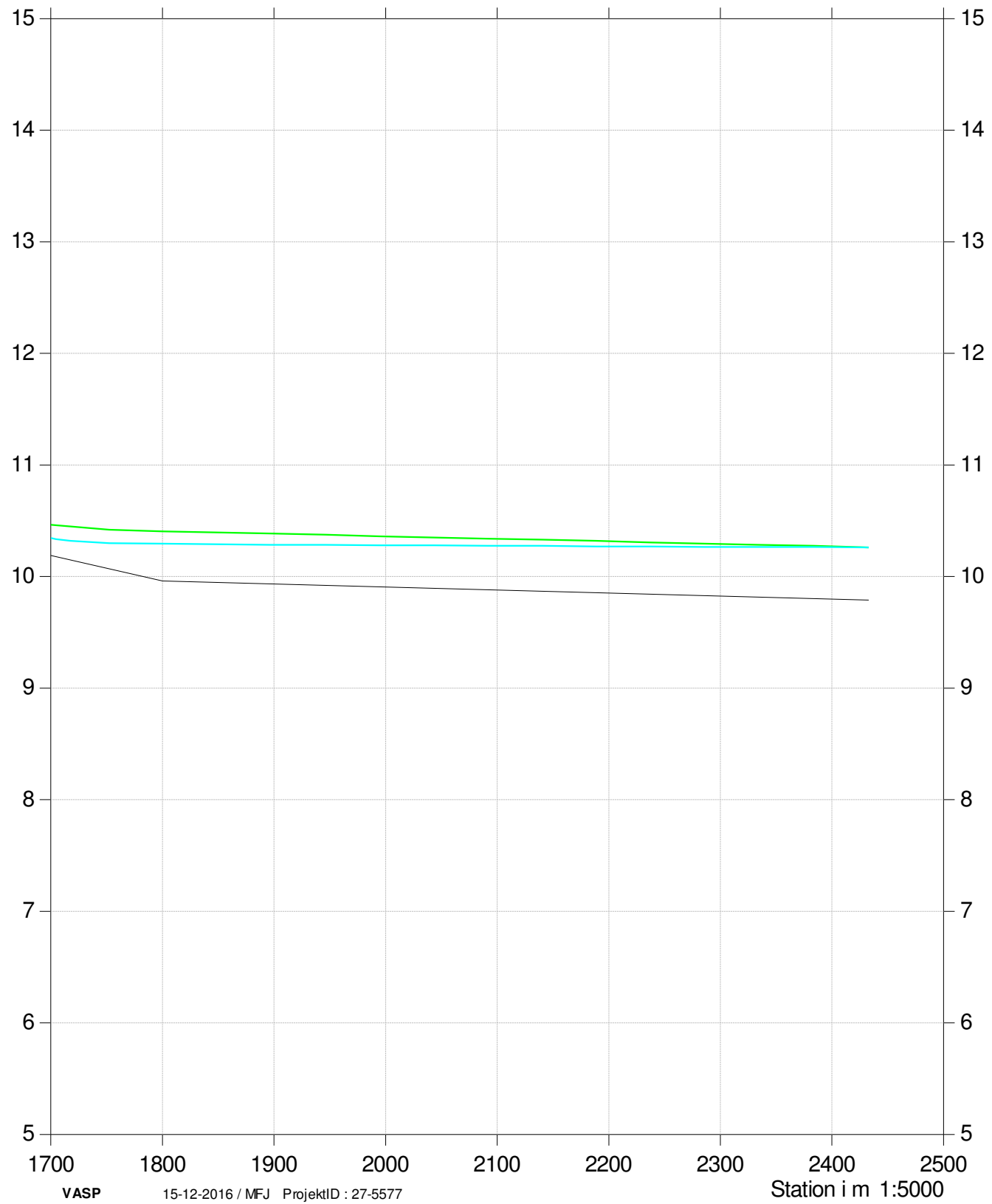
Regulativ 2017

Vandspejlsberegning ved max og middelvandføring

- Regulativ 2016 vandspejlsberegning Afløb Sønderbæk ved maxvandføring
- Terræn i højre side
- Terræn i venstre side
- Dybeste punkt i tværprofilet

Vandspejlsberegning Afløb Sønderbæk ved middelvandføring

Kote i m DVR90 1:50





# Afløb fra Sønderbæk

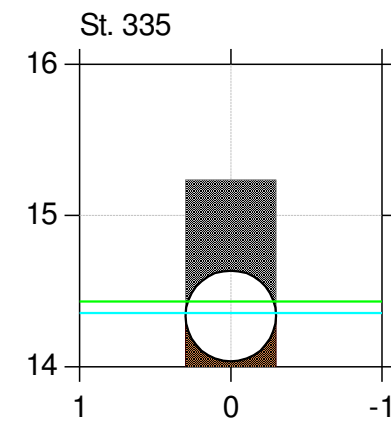
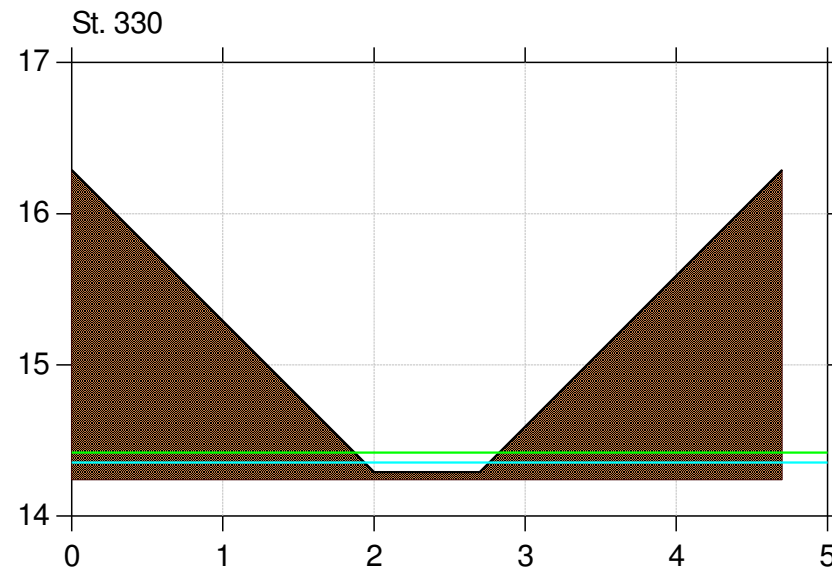
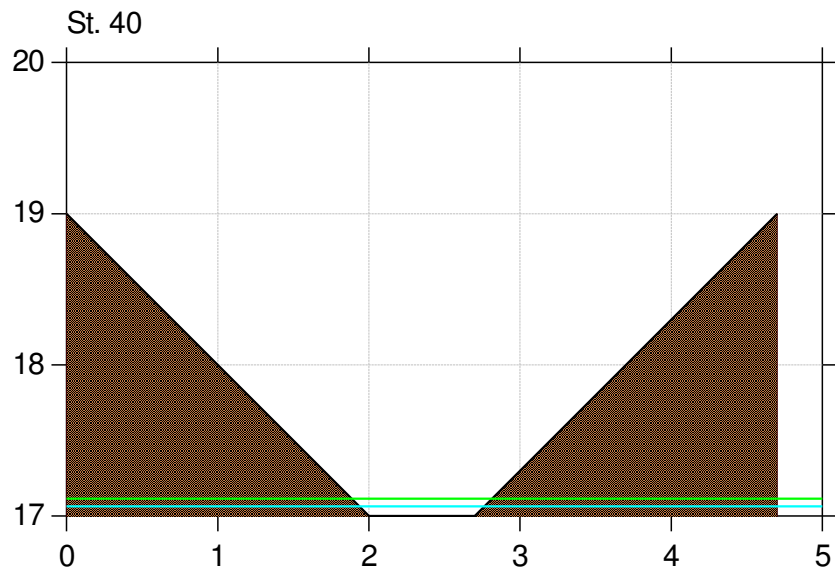
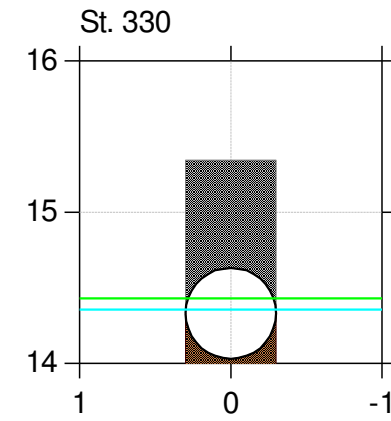
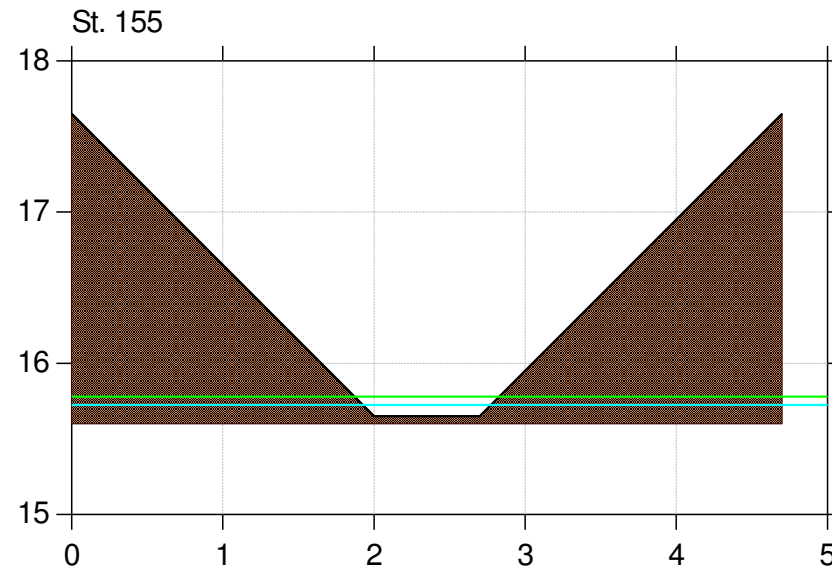
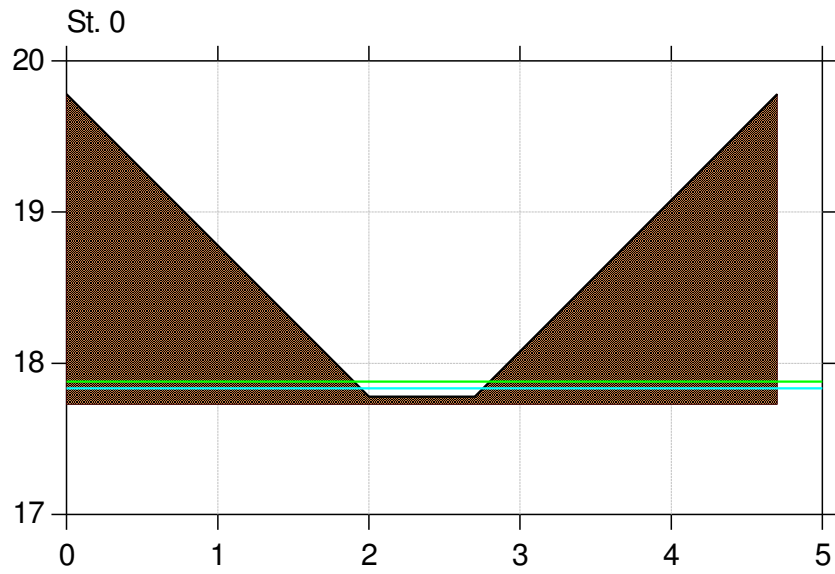
## VASP, Randers

Lodret akse : Kote i m DVR90, skala 1:50

Vandret akse : Afstand i m, skala 1:50

Regulativ 2017

- Regulativ 2017 vandspejlsberegning Afløb Sønderbæk ved middelvandføring
- Regulativ 2017 vandspejlsberegning Afløb Sønderbæk ved maxvandføring
- Regulativ 2017



# Afløb fra Sønderbæk

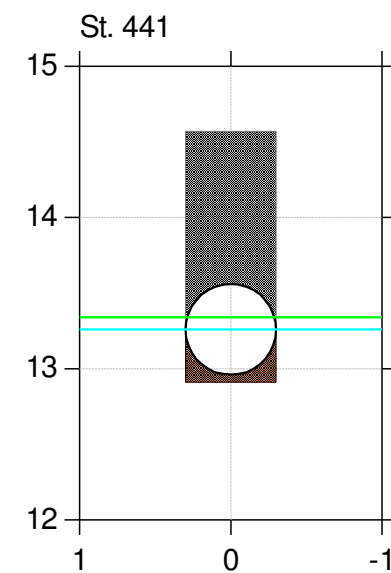
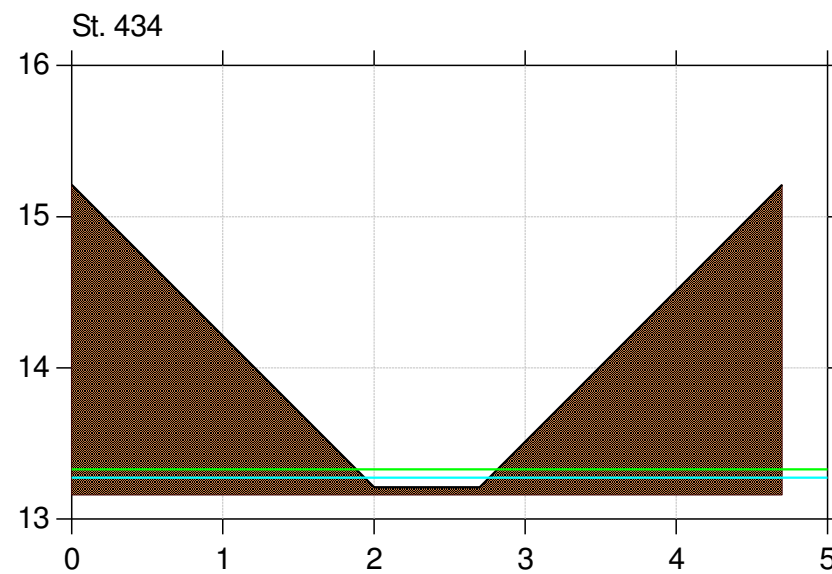
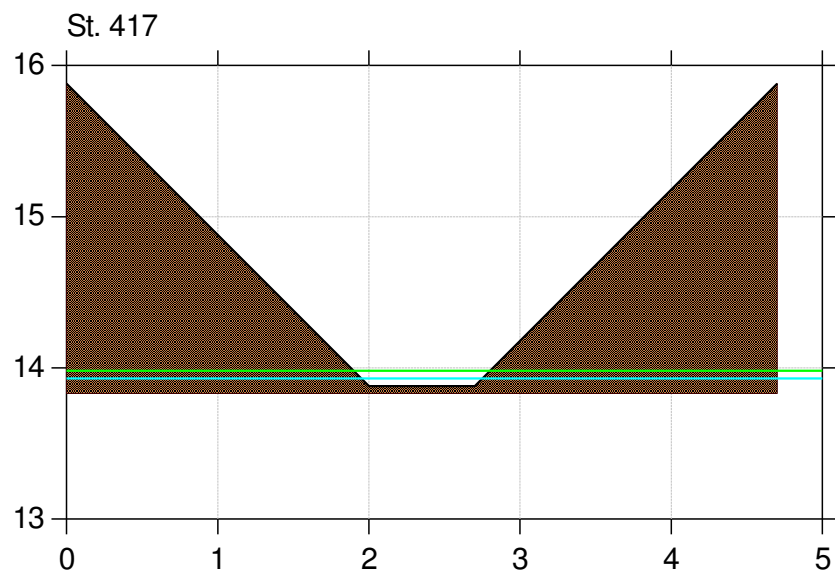
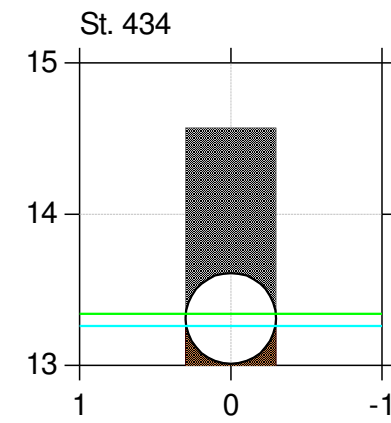
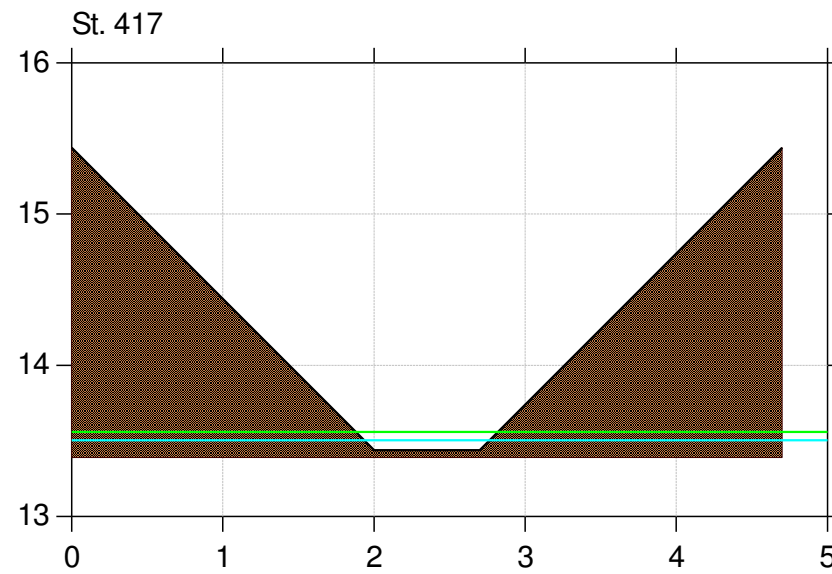
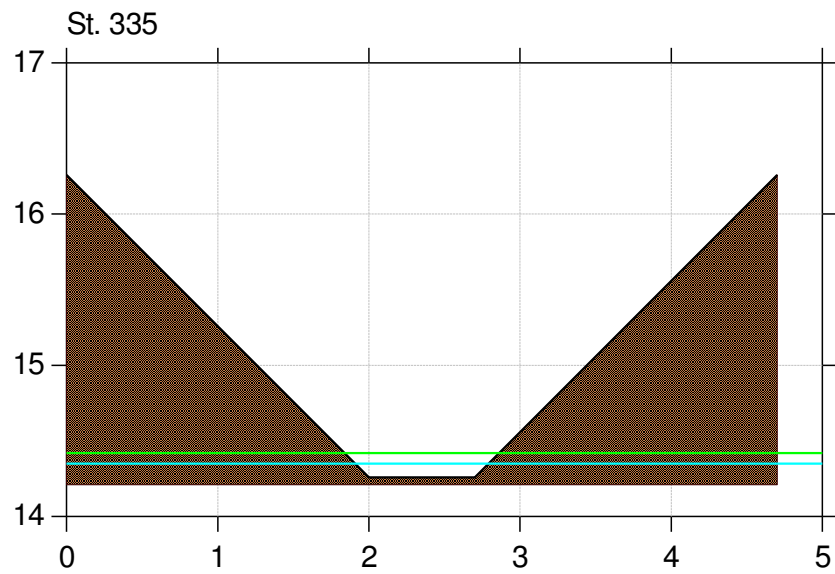
## VASP, Randers

Lodret akse : Kote i m DVR90, skala 1:50

Vandret akse : Afstand i m, skala 1:50

Regulativ 2017

- Regulativ 2017 vandspejlsberegning Afløb Sønderbæk ved middelvandføring
- Regulativ 2017 vandspejlsberegning Afløb Sønderbæk ved maxvandføring
- Regulativ 2017



# Afløb fra Sønderbæk

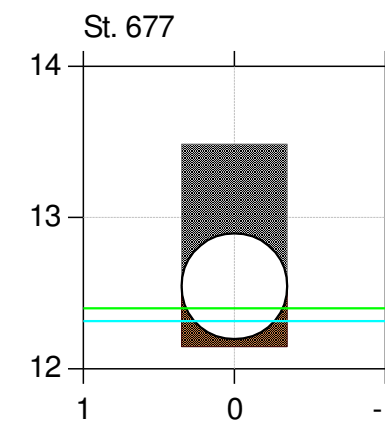
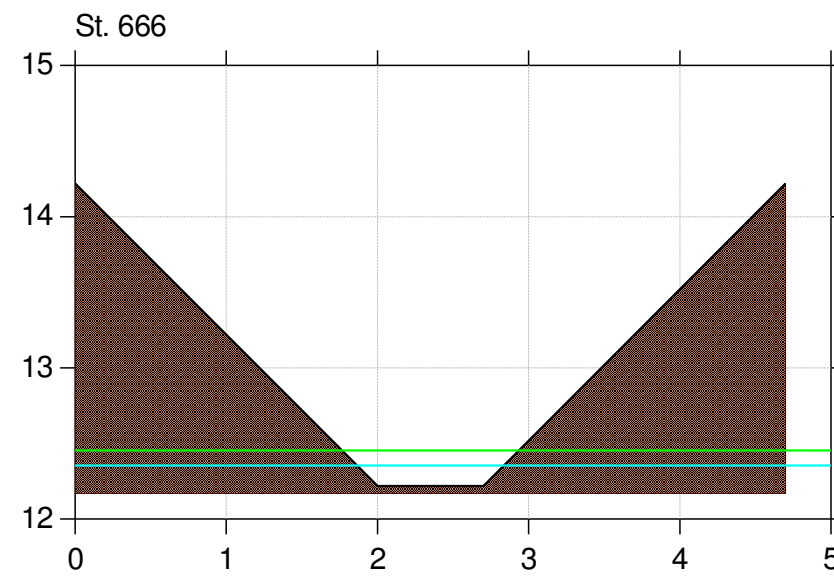
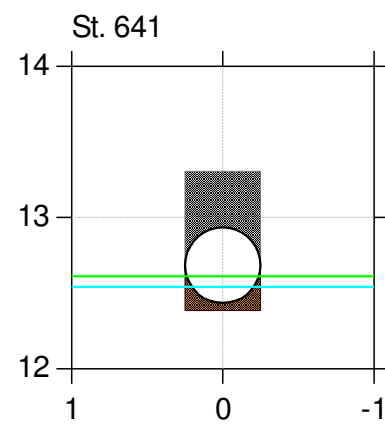
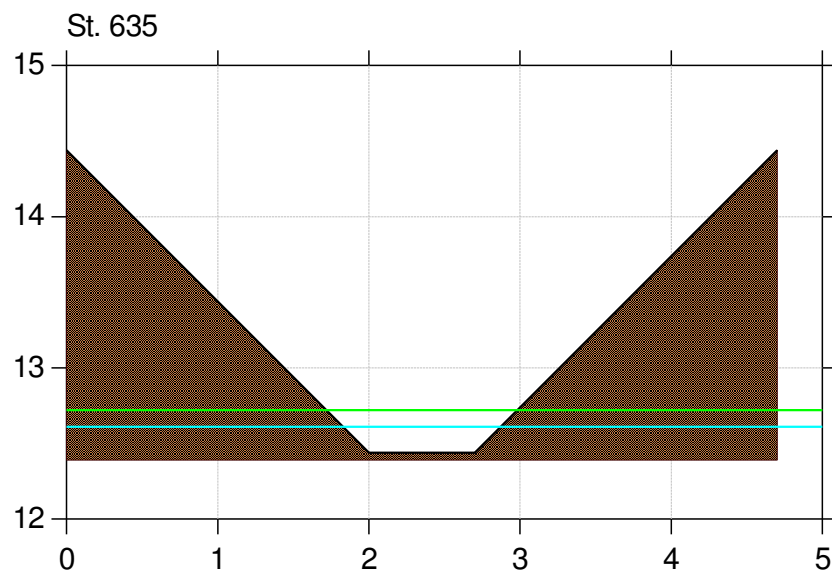
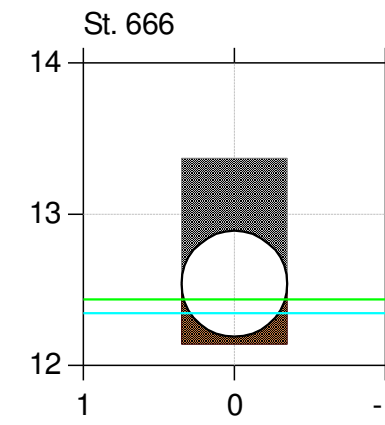
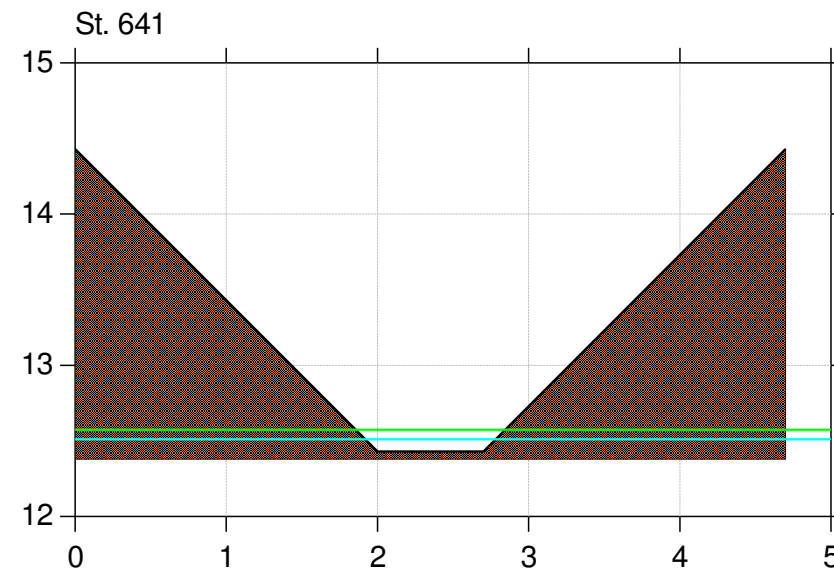
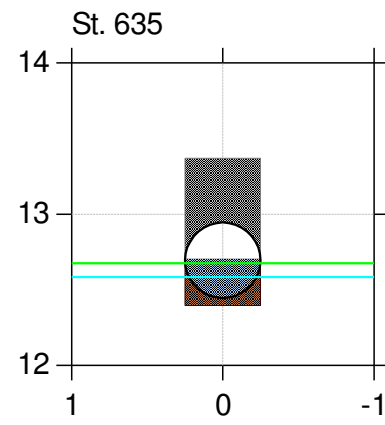
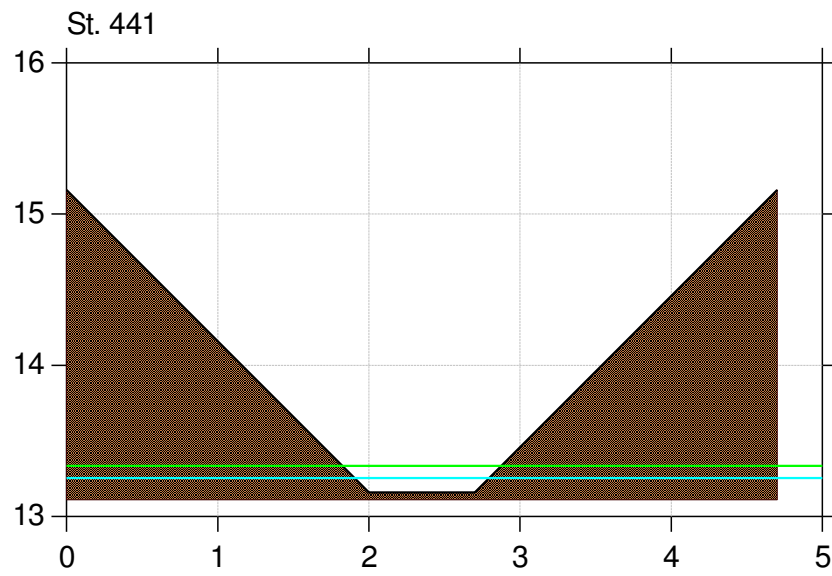
VASP, Randers

Lodret akse : Kote i m DVR90, skala 1:50

Vandret akse : Afstand i m, skala 1:50

Regulativ 2017

- Regulativ 2017 vandspejlsberegning Afløb Sønderbæk ved middelvandføring
- Regulativ 2017 vandspejlsberegning Afløb Sønderbæk ved maxvandføring
- Regulativ 2017



# Afløb fra Sønderbæk

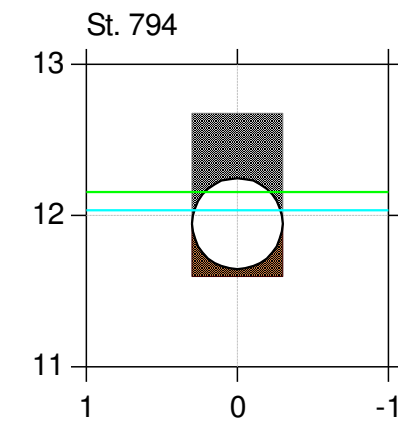
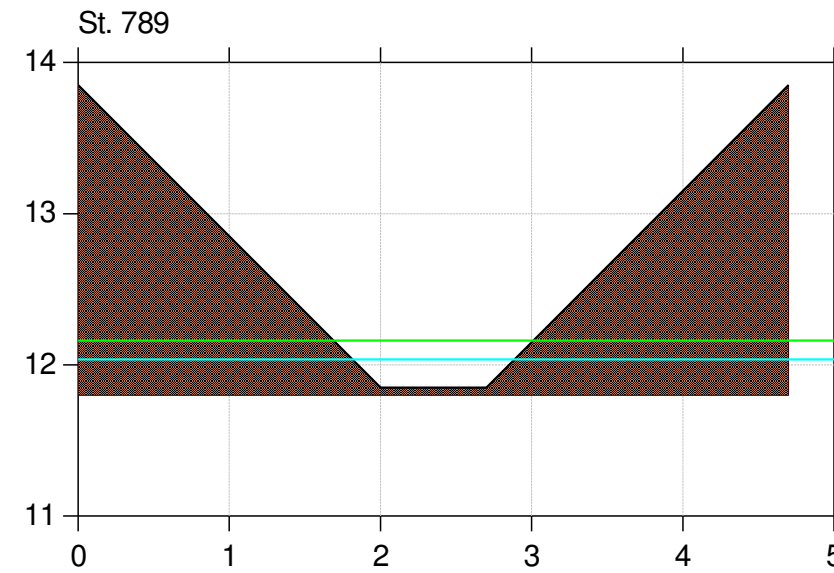
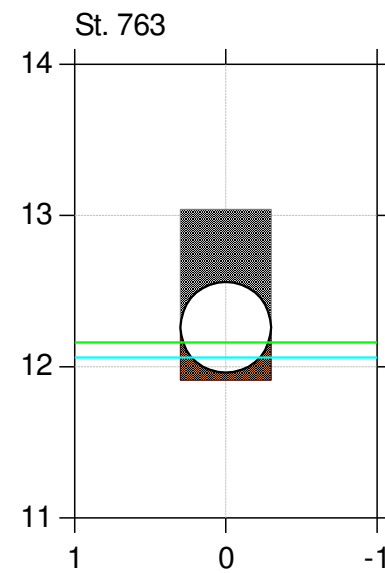
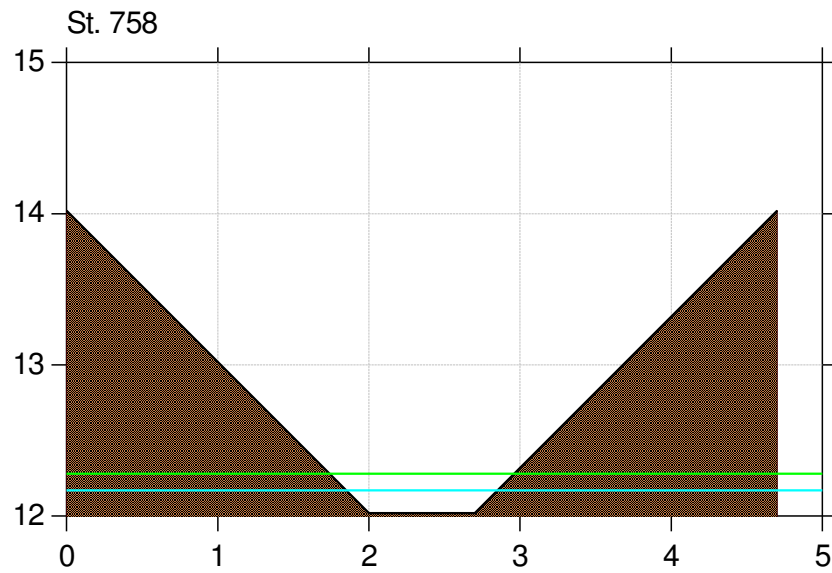
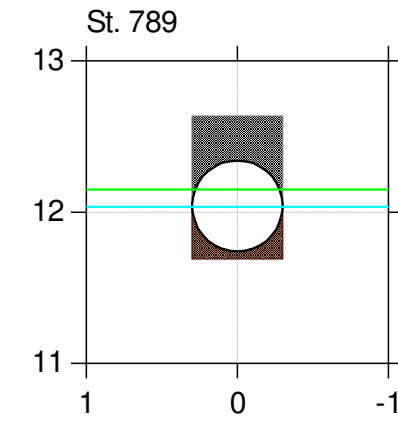
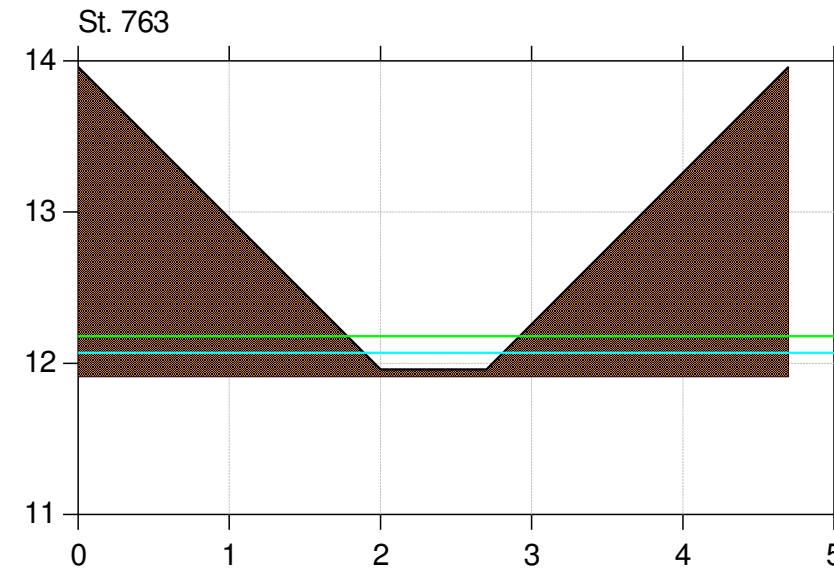
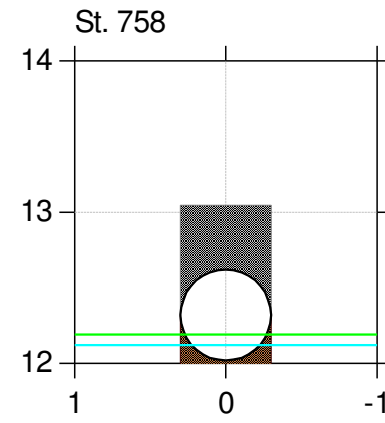
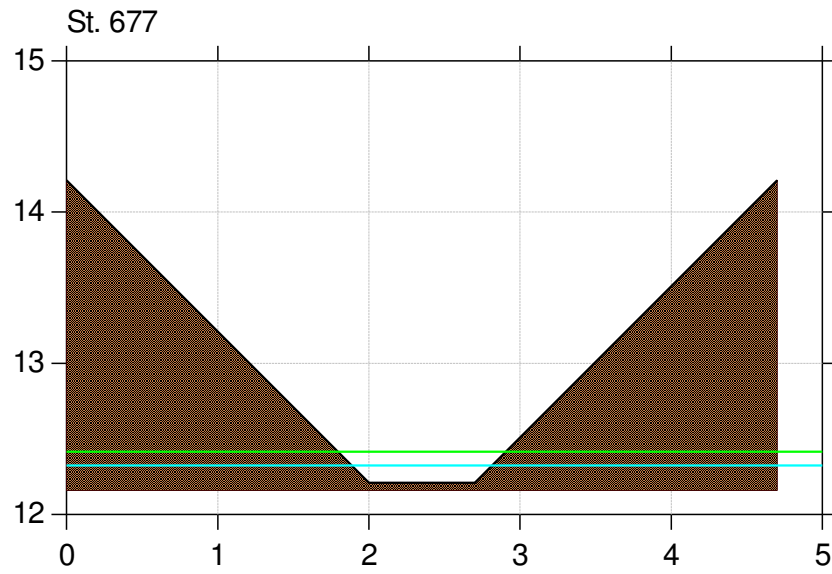
VASP, Randers

Lodret akse : Kote i m DVR90, skala 1:50

Vandret akse : Afstand i m, skala 1:50

Regulativ 2017

- Regulativ 2017 vandspejlsberegning Afløb Sønderbæk ved middelvandføring
- Regulativ 2017 vandspejlsberegning Afløb Sønderbæk ved maxvandføring
- Regulativ 2017



# Afløb fra Sønderbæk

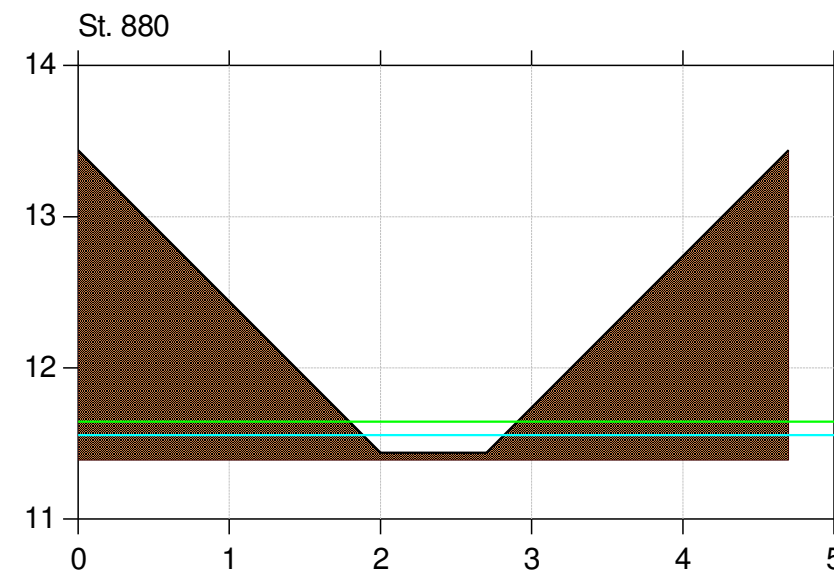
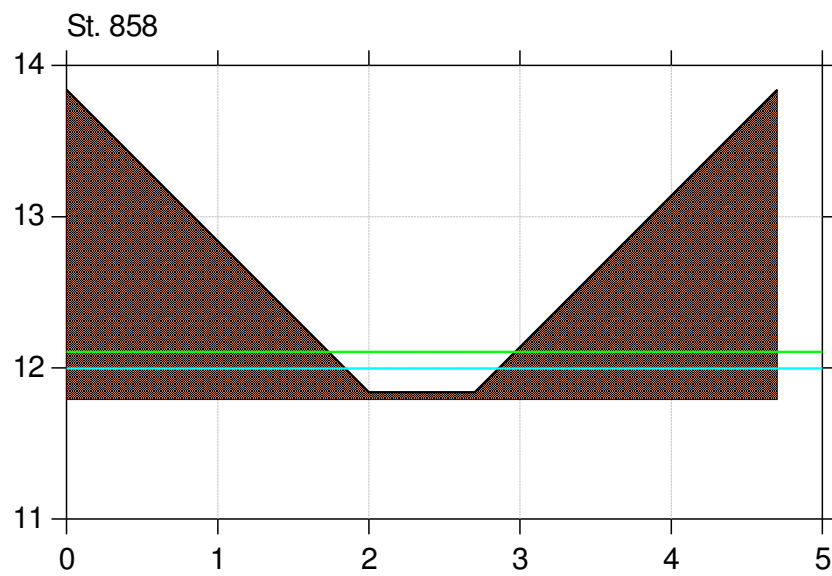
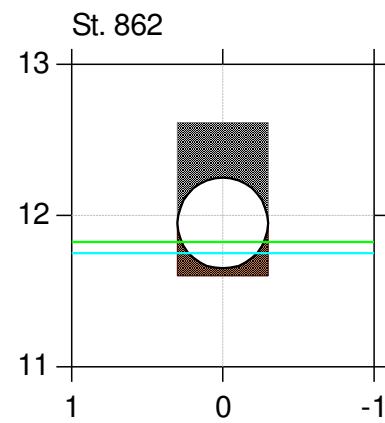
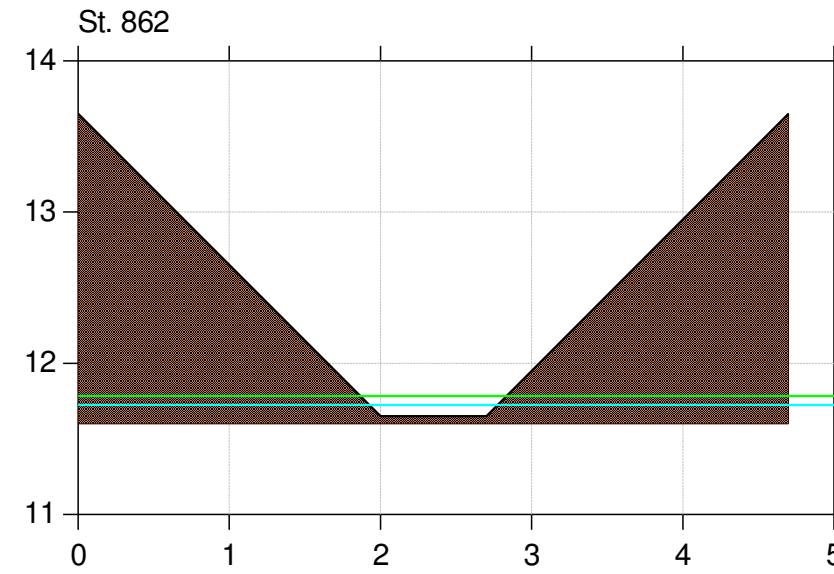
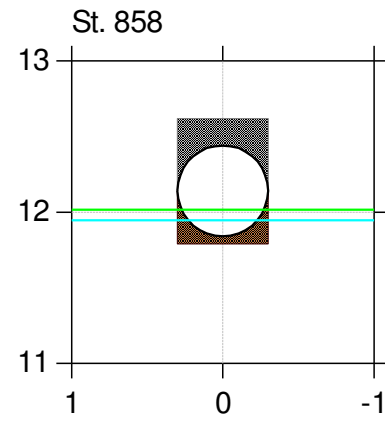
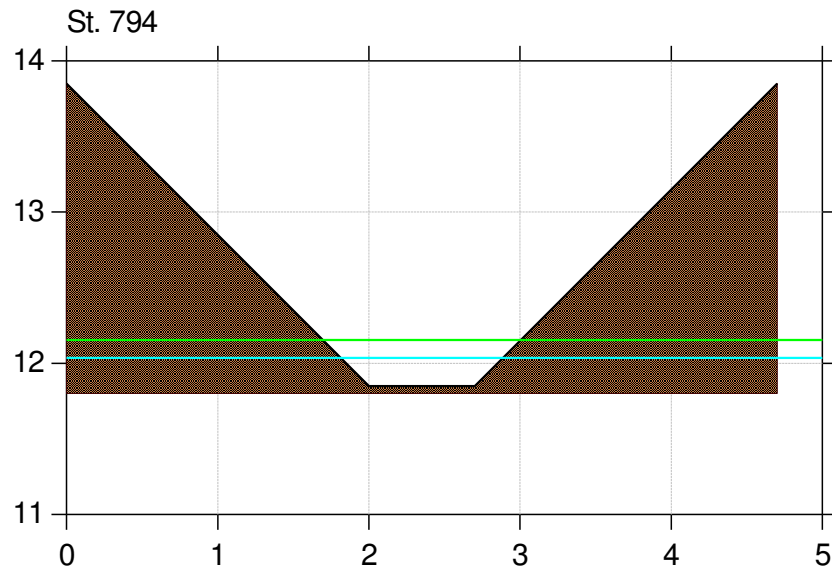
VASP, Randers

Lodret akse : Kote i m DVR90, skala 1:50

Vandret akse : Afstand i m, skala 1:50

Regulativ 2017

- Regulativ 2017 vandspejlsberegning Afløb Sønderbæk ved middelvandføring
- Regulativ 2017 vandspejlsberegning Afløb Sønderbæk ved maxvandføring
- Regulativ 2017



# Afløb fra Sønderbæk

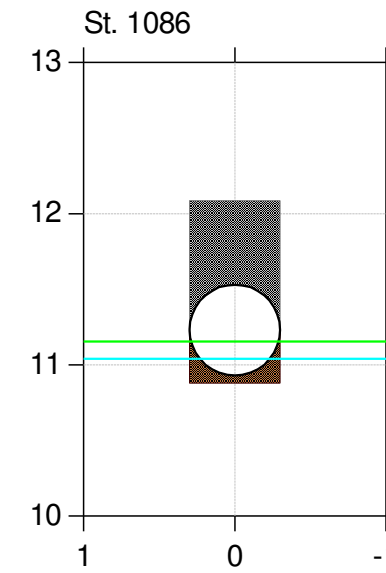
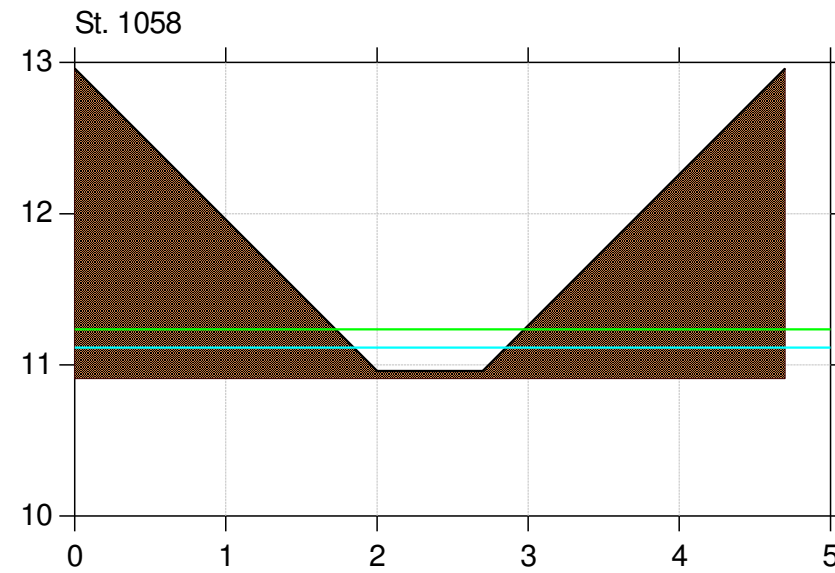
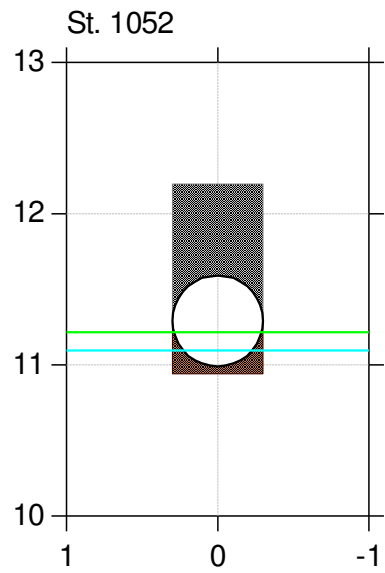
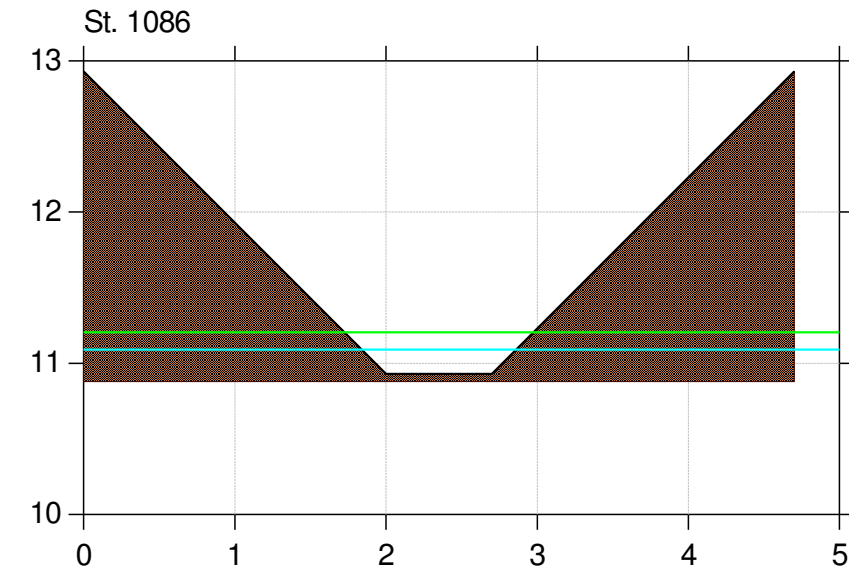
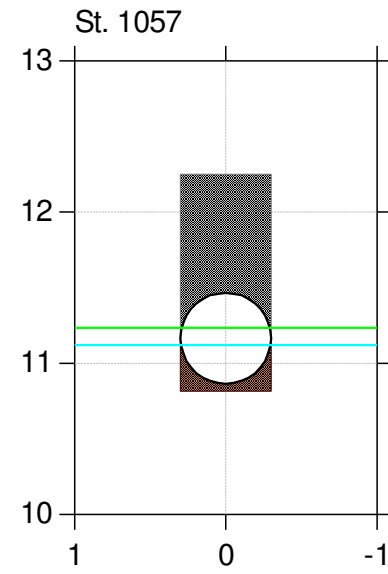
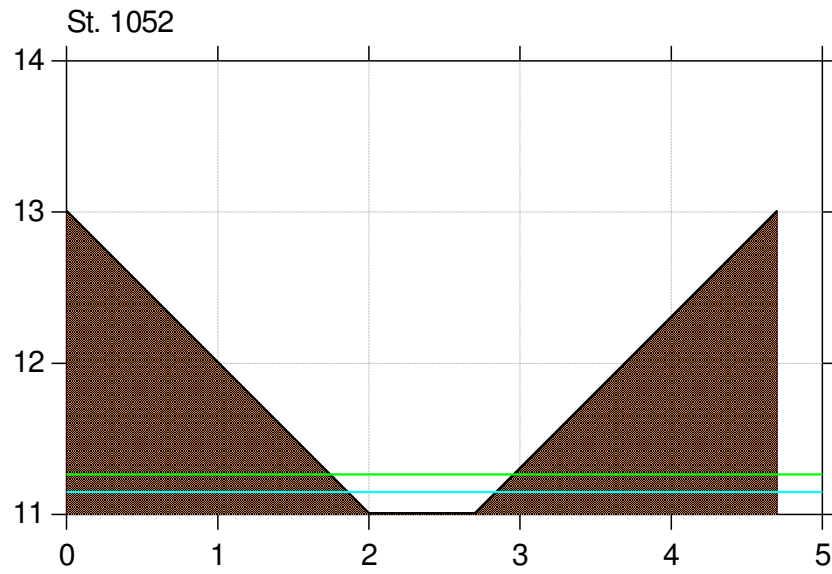
## VASP, Randers

Lodret akse : Kote i m DVR90, skala 1:50

Vandret akse : Afstand i m, skala 1:50

Regulativ 2017

- Regulativ 2017 vandspejlsberegning Afløb Sønderbæk ved middelvandføring
- Regulativ 2017 vandspejlsberegning Afløb Sønderbæk ved maxvandføring
- Regulativ 2017





# Afløb fra Sønderbæk

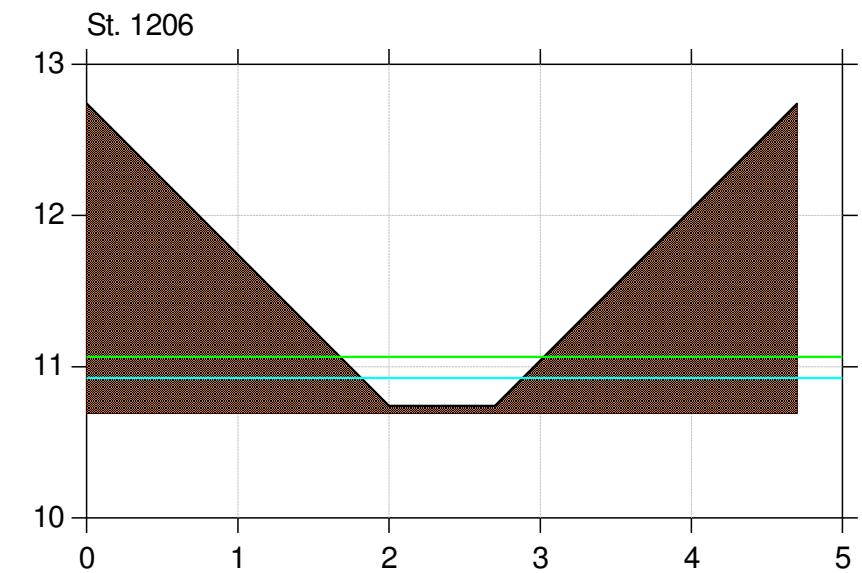
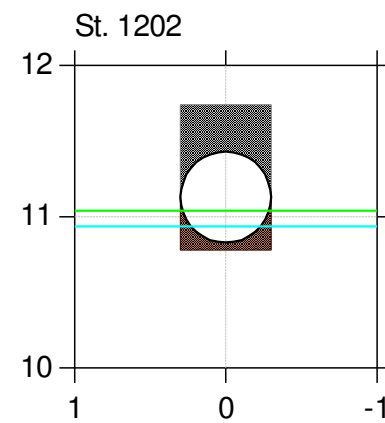
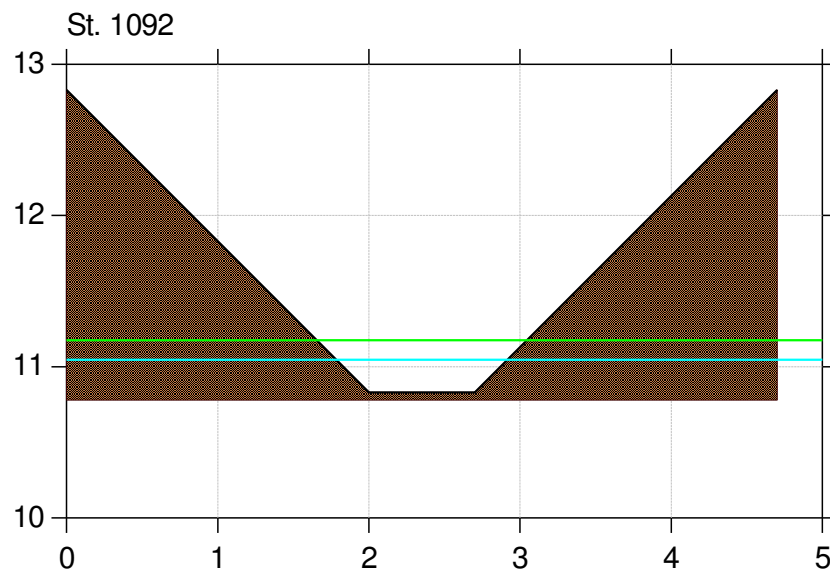
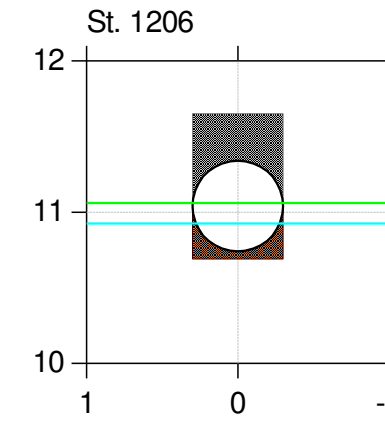
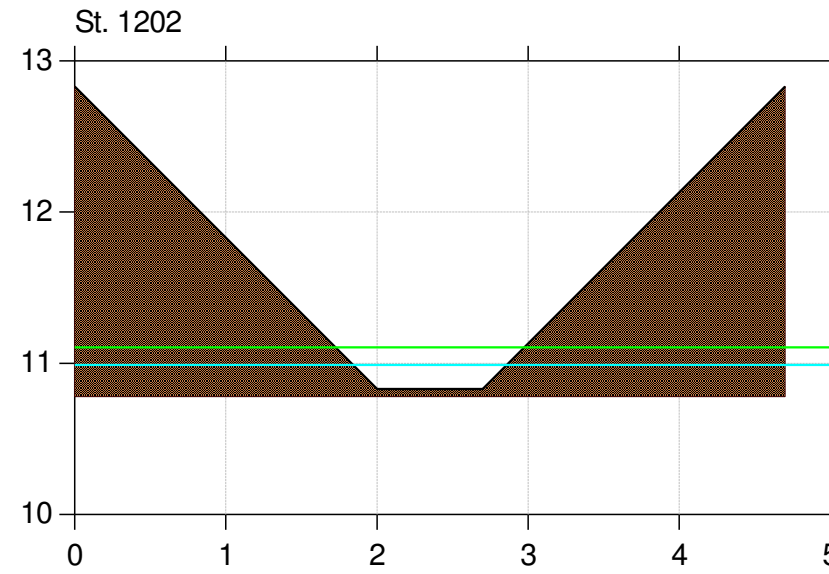
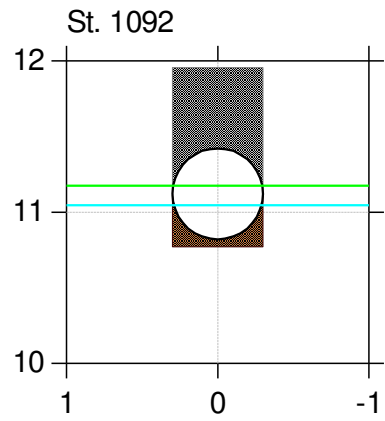
## VASP, Randers

Lodret akse : Kote i m DVR90, skala 1:50

Vandret akse : Afstand i m, skala 1:50

Regulativ 2017

- Regulativ 2017 vandspejlsberegning Afløb Sønderbæk ved middelvandføring
- Regulativ 2017 vandspejlsberegning Afløb Sønderbæk ved maxvandføring
- Regulativ 2017



# Afløb fra Sønderbæk

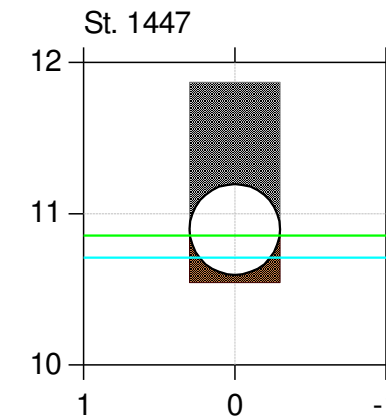
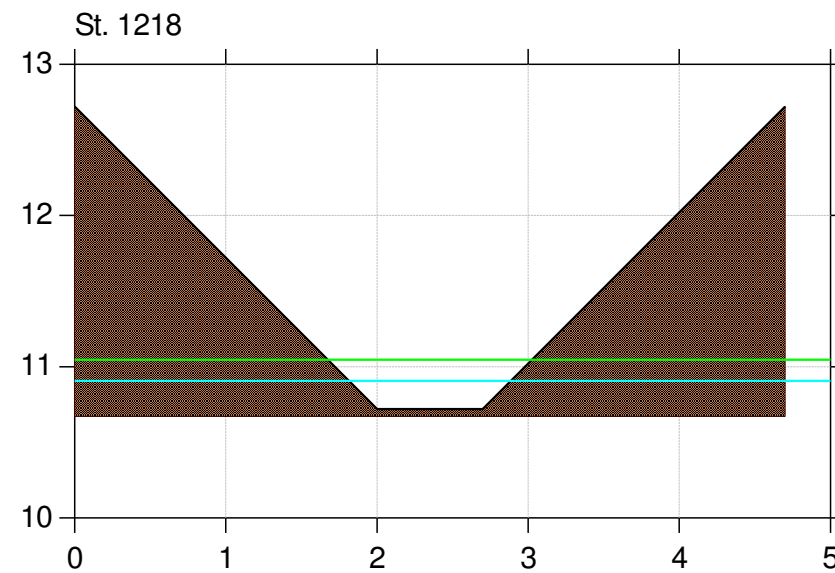
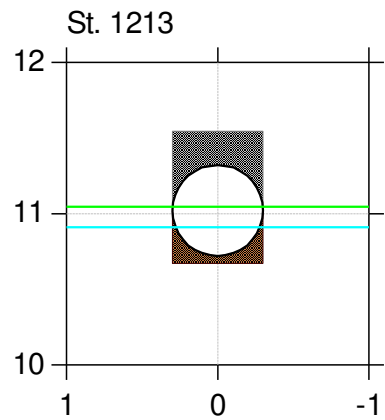
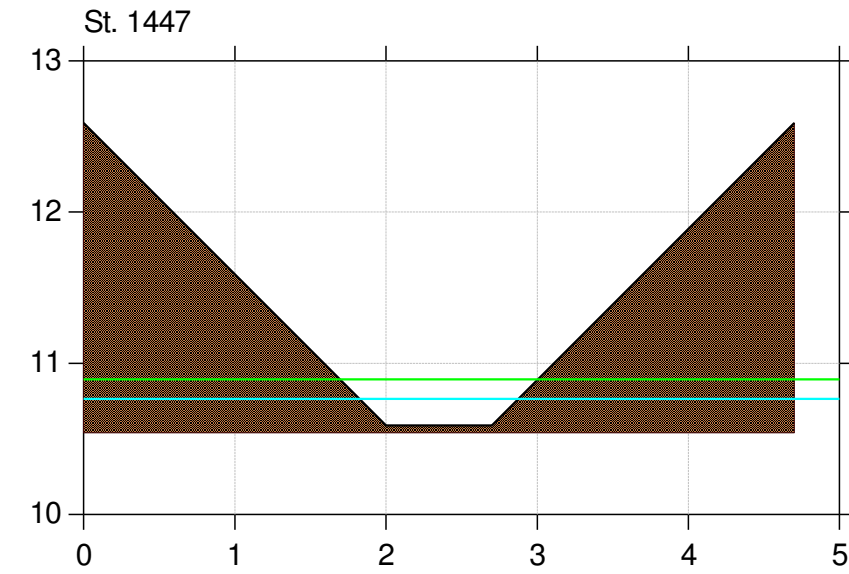
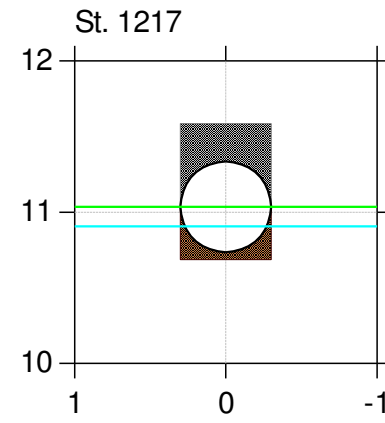
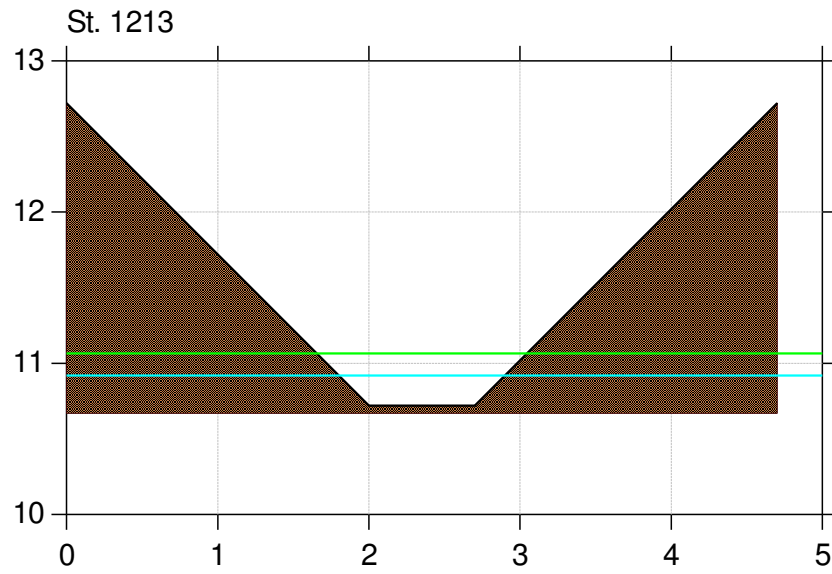
VASP, Randers

Lodret akse : Kote i m DVR90, skala 1:50

Vandret akse : Afstand i m, skala 1:50

Regulativ 2017

- Regulativ 2017 vandspejlsberegning Afløb Sønderbæk ved middelvandføring
- Regulativ 2017 vandspejlsberegning Afløb Sønderbæk ved maxvandføring
- Regulativ 2017



# Afløb fra Sønderbæk

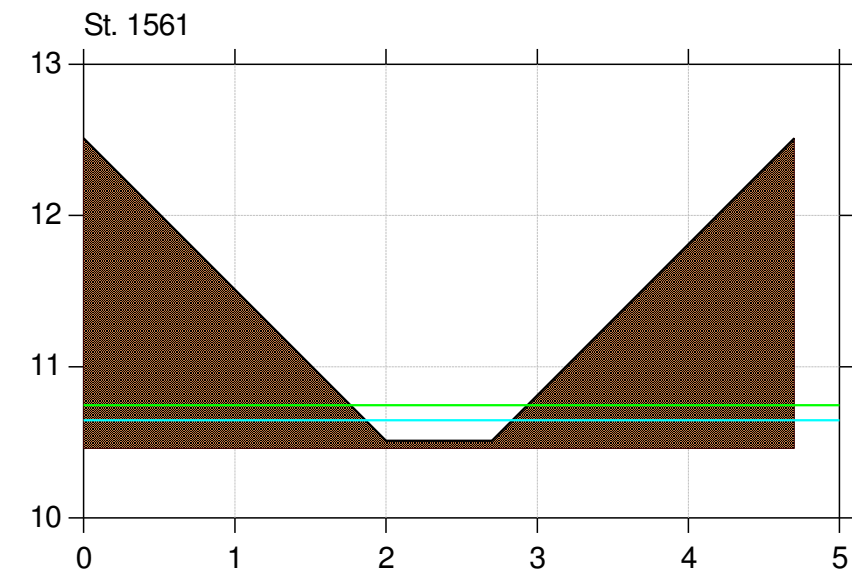
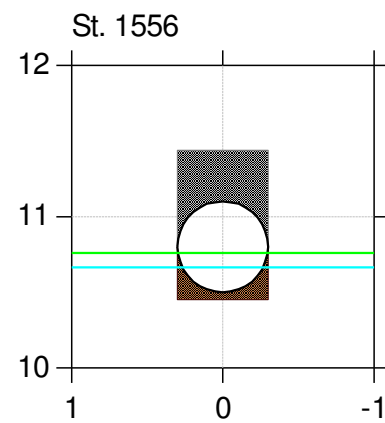
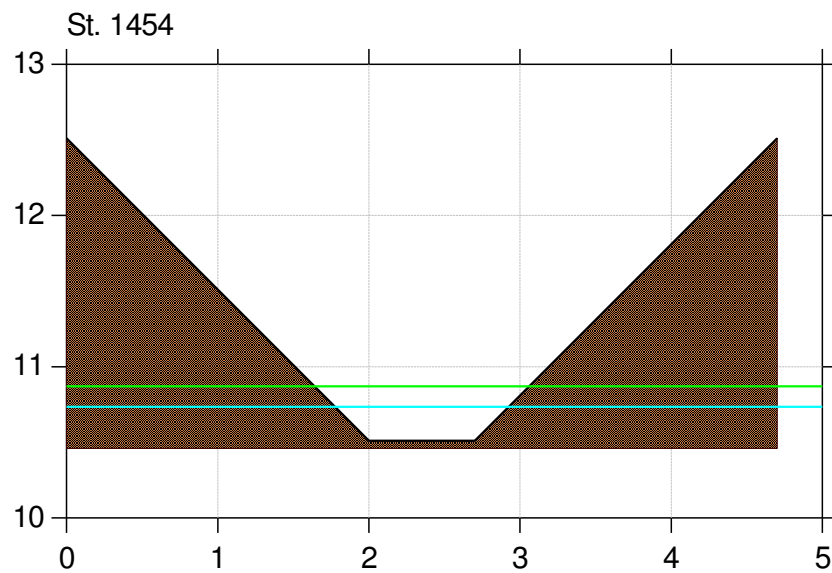
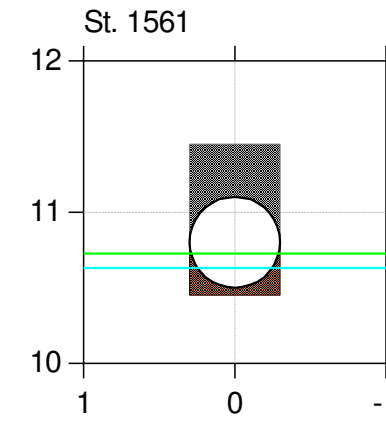
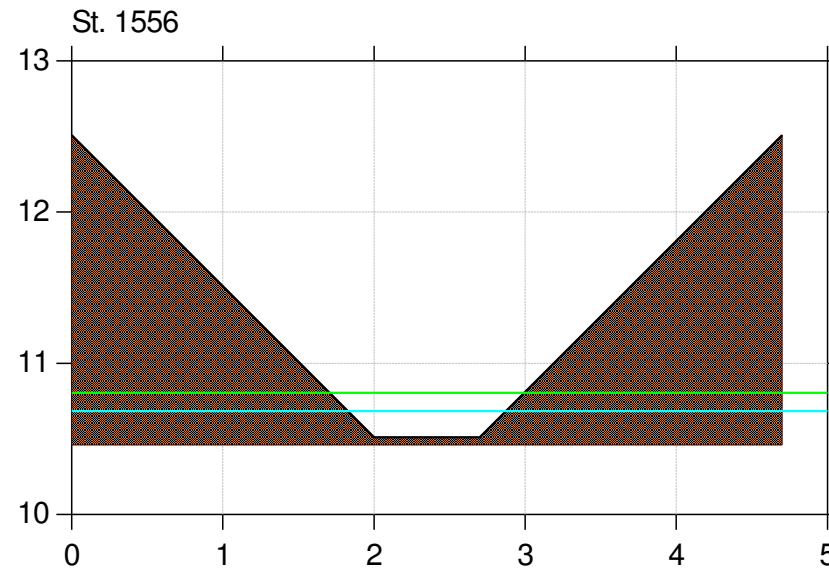
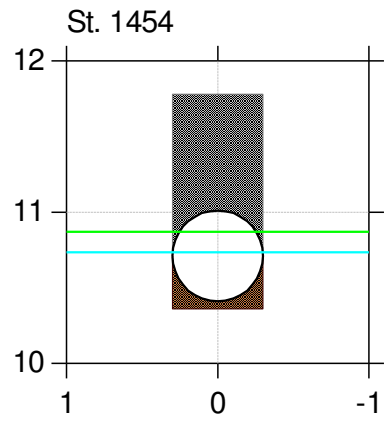
VASP, Randers

Lodret akse : Kote i m DVR90, skala 1:50

Vandret akse : Afstand i m, skala 1:50

Regulativ 2017

- Regulativ 2017 vandspejlsberegning Afløb Sønderbæk ved middelvandføring
- Regulativ 2017 vandspejlsberegning Afløb Sønderbæk ved maxvandføring
- Regulativ 2017



# Afløb fra Sønderbæk

VASP, Randers

Lodret akse : Kote i m DVR90, skala 1:50

Vandret akse : Afstand i m, skala 1:50

Regulativ 2017

- Regulativ 2017 vandspejlsberegning Afløb Sønderbæk ved middelvandføring
- Regulativ 2017 vandspejlsberegning Afløb Sønderbæk ved maxvandføring
- Regulativ 2017

